

# 設 計 書

予算項目	ポンプ場費 委託料
委託番号	委託第62号

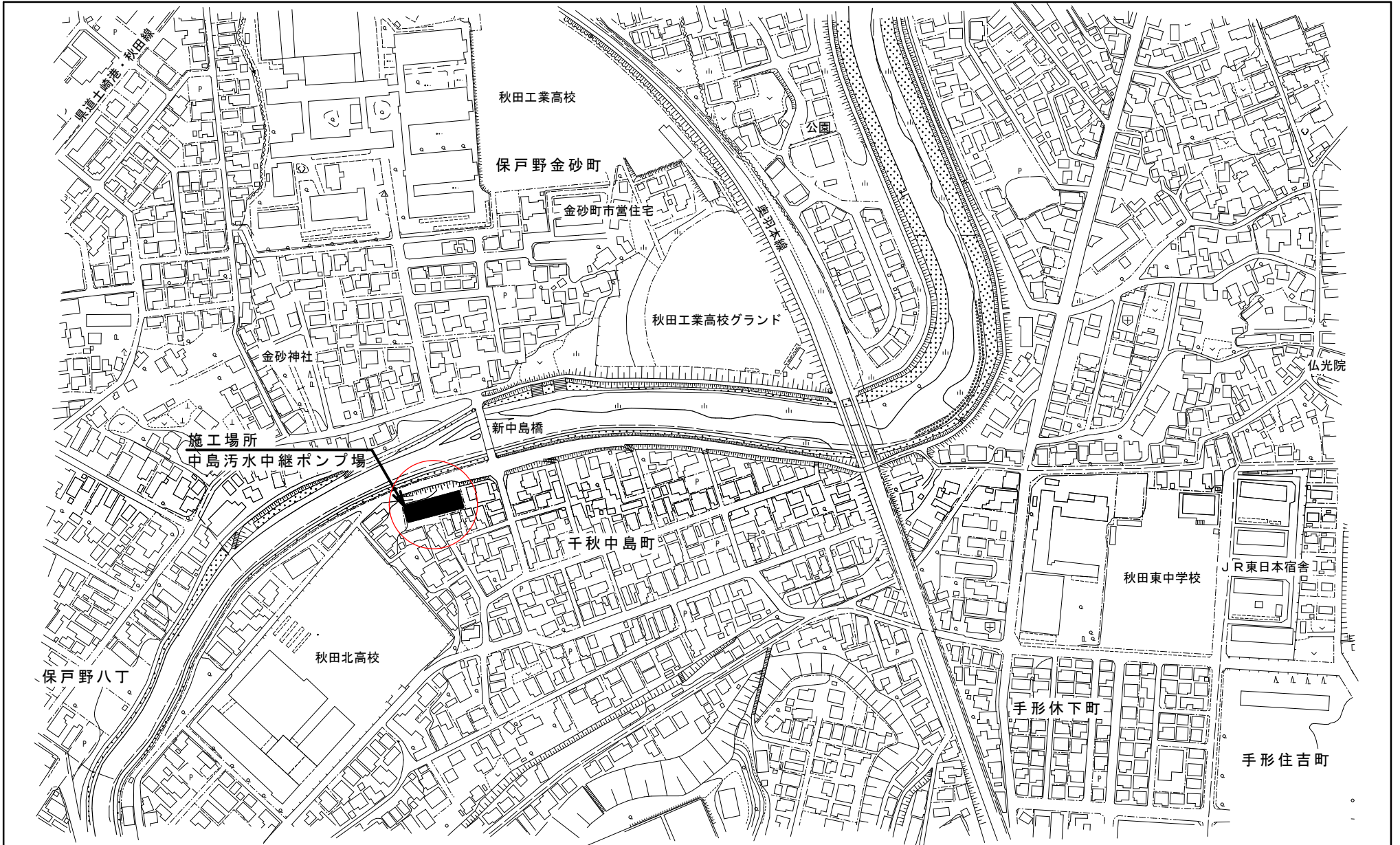
課 長	課長補佐	係 長	副務者	検 算	主務者 (監督員)

年 度	令和5年度	作 成 年 月 日	令和5年7月28日	履行期間	令和6年3月15日まで
委 託 名	中島汚水中継ポンプ場No.1・2・3汚水ポンプ分解整備				
委託場所	千秋中島町10番7号			契約者	
設計金額	金 円也				
財源区分	国 補 ・ 県 補 ・ [市 単]				

費 用 内 訳			業 務 概 要	
	設 計 額 (円)		汚水ポンプ分解整備 3台	
	業 務 価 格		新明和工業(株)製 汚水ポンプ	
	消費税等相当額		型式 : CN150G-P150	
	業 務 委 託 費		主要交換部品 : 浸水検知器・ケーブル・軸受等	
			副務者 (職名)氏名	
			主務者(監督員)(職名)氏名	

# 箇所図

中島污水中継ポンプ場（千秋中島町10番7号）



## 業 務 委 託 費 内 訳 書

費 目	工 種	種 別	細 別	単 位	数 量	単 価	金 額	摘 要
業務委託費								
	ポンプ分解整備工							
		直接業務費						
			分解整備業務費	式	1			明細書第1号
			輸送費	式	1			明細書第2号
		直接業務費 計						
		直接経費						
			率計上	式	1			
			部品費	式	1			明細書第3号
		直接経費 計						
		技術経費		式	1			
		間接業務費		式	1			
	業務原価							

## 業 務 委 託 費 内 訳 書

費 目	工 種	種 別	細 別	単 位	数 量	単 価	金 額	摘 要
		諸経費		式	1			
	業務価格							
	消費税等相当額			式	1			
業務委託費 計								

明 細 書

分解整備業務費

第 1 号

項 目	規 格	数 量	単 位	単 価	金 額	摘 要
撤去・据付労務費		1	式			
分解整備費		1	式			
電動機整備費		1	式			
清掃費		1	式			
塗装費		1	式			
試運転確認費		1	式			
計						



明 細 書

部品費

第 3 号

項 目	規 格	数 量	単 位	単 価	金 額	摘 要
動力用ケーブル	20m	3	本			
制御用(MTP)ケーブル	20m	3	本			
玉軸受	上部	3	個			
玉軸受	下部	3	個			
メカニカルシール		3	組			
底蓋	FC200	3	個			
オイル		3	台分			
エコライザ		3	個			
浸水検知用ケーブル	20m	3	本			
ガスケット		3	台分			
シール部品ASSY		3	台分			
ロックボルト		3	個			
羽根車押さえ		3	個			
計						

## 中島汚水中継ポンプ場No. 1・2・3汚水ポンプ分解整備仕様書

### 第1章 総則

#### 1 目的

本仕様書は、秋田市上下水道局（以下「委託者」という。）が設置した下水道汚水中継ポンプ場（以下「施設」という。）における汚水ポンプ分解整備（以下「業務」という。）の適正な実施について、契約書に定めるもののほか、必要な事項を定めるものである。

#### 2 履行場所（箇所図参照）

中島汚水中継ポンプ場（千秋中島町10番7号）

#### 3 履行期間

令和6年3月15日（金）までとする。

#### 4 一般事項

本仕様書に記載していない一般事項については、「下水道工事共通仕様書（秋田市上下水道局）」、「機械設備工事一般仕様書（日本下水道事業団）」、「機械設備工事必携（施工編）（日本下水道事業団）」および「電気設備工事一般仕様書・同標準図（日本下水道事業団）」に基づくものとする。

#### 5 提出書類

(1) 受託者は、契約締結後、以下の書類（任意様式）を委託者に提出し、承諾を得ること。

なお、提出した書類の内容を変更しようとするときは、変更内容を示した書面を提出し、委託者の承諾を受けること。

ア 業務責任者および主任技術者配置届

イ 資格取得者配置届

ウ 業務実施計画書

エ 業務工程表

業務工程に変更が生じた場合は、速やかに変更工程表を提出し、委託者と協議すること。

オ 再委託届（必要な場合）

カ 納入仕様書又は承諾図



(2) すべての業務が完了したときは以下の書類を委託者に提出すること。

- ア 業務完了報告書（指定様式）
- イ 分解整備報告書
- ウ 出荷証明書
- エ 業務写真帳
- オ 電子納品（工事完成図書の電子納品等要領を準用する）
- カ その他協議により決定する図書

## 6 業務責任者および主任技術者

受託者は、業務責任者および主任技術者を定めて、その氏名その他必要な事項を委託者に書面により通知すること。なお、この者を変更したときも同様とする。

(1) 業務責任者の職務は、次のとおりとする。

- ア 業務従事者の指揮監督、指導を行うこと。
- イ 業務従事者の労働安全衛生に関する労務管理において、その責任者として関係法令を遵守すること。
- ウ 契約書、仕様書およびその他の関係書類により、業務目的および業務内容を十分に把握、理解して、効率的な業務の履行に努めること。
- エ 各種書類の提出等、総括的な業務を行うこと。
- オ 業務工程を適切に管理すること。
- カ 関係官公庁等との協議に関すること。
- キ 委託者との連絡調整を行うこと。

(2) 主任技術者は、建設業法（昭和24年法律第100号）第7条2（機械器具設置工事）に該当する者とし、職務は次のとおりとする。

- ア 業務における技術的統括、指揮監督、指導を行うこと。
- イ 業務責任者を補佐すること。

(3) 業務責任者と主任技術者は兼ねることができるものとする。

## 7 業務の再委託

(1) 受託者は、業務の全部又は主たる部分を一括して第三者に再委託又は再委任してはならない。

(2) 受託者は、業務を第三者に再委託又は再委任するときは、速やかに書面により委託者に届け出るものとし、委託者の承諾を得なければならない。

(3) 受託者は、再委託又は再委任する者に対して、業務上の留意点、技術的内容の指揮監督を行うこと。

(4) 受託者は、再委託又は再委任する者に対して、本業務において受託者が負う

義務と同等の義務を負わせること。

- (5) 受託者は、再委託又は再委任する者の行為について、連帯してその責任を負うものとする。

## 8 完成検査

受託者は、本業務が完了したときは、遅滞なく業務完了報告書および分解整備報告書等の関係書類を提出し、委託者による完成検査を受けること。

## 9 その他

- (1) 履行場所において、施設に破損、不等沈下、腐食等の異状を発見した場合は、速やかに委託者に報告すること。
- (2) 受託者は、作業の際、注意義務を怠ったことにより、委託者又は第三者に損害を与えたときは、その復旧および賠償に全責任を負うこと。
- (3) 本仕様書に特に明示していない事項であっても、業務遂行上、当然必要なことは、誠実に行うこと。
- (4) その他、特に定めのない事項および本仕様書に疑義が生じた場合は、速やかに委託者に報告し、受託者と委託者との協議を実施する。

## 第2章 業務の内容

### 1 中島汚水中継ポンプ場No. 1・2・3汚水ポンプ分解整備

#### (1) ポンプ仕様

型 式	着脱式水中汚水ポンプ
口 径	φ150mm
吐 出 量	1.8m <sup>3</sup> /min
全 揚 程	8.5m
質 量	127kg
保 護 装 置	サーマルプロテクタ、浸水検知器

#### (2) 電動機仕様

形 式	乾式水中形誘導電動機
出 力	5.5 kW
極 数	4極
定 格 電 圧	200 V
周 波 数	50 Hz
始 動 方 式	直入

#### (3) 製造者等

製 造 者	新明和工業(株)
型 式	CN150G-P150
製 造 番 号	0840-415、0840-416、0840-417

#### (4) 分解整備範囲

##### 交換部品

次の部品を交換すること。

ア 動力用ケーブル	3本
イ 制御用(MTP)ケーブル	3本
ウ 玉軸受(上部)	3個
エ 玉軸受(下部)	3個
オ メカニカルシール	3組
カ 底蓋	3個
キ オイル	3台分
ク エコライザ	3個

ケ	浸水検知用ケーブル	3本
コ	ガスケット	3台分
サ	シール部品ASSY	3台分
シ	ロックボルト	3個
ス	羽根車押さえ	3個

## 2 分解整備内容

- (1) 分解整備前のデータ測定（ポンプ撤去前）
  - ア 絶縁抵抗測定
  - イ 電流値測定
  - ウ 手動および自動運転での動作確認
- (2) ポンプの分解、清掃および指定部品の交換
- (3) ポンプ各部の点検、検査
- (4) 回転子、固定子の洗浄・乾燥・ワニス処理等
- (5) 組立および塗装（2回塗り）
- (6) 分解整備後のデータ測定（ポンプ据付後）
  - ア 絶縁抵抗測定（分解整備前後）
  - イ 電流値測定（分解整備前後）
  - ウ 手動および自動運転での動作確認
- (7) その他、必要と思われるもの

## 3 施 工

- (1) 設計書に示された設備が、その機能を完全に発揮できるように施工すること。  
（設計図書に明記のない場合でも、当然必要なことは誠実に施工する。）
- (2) 設計図書、委託者の承諾を得た承諾図および施工図等に従って施工すること。
- (3) 経験豊富かつ優秀な技術を有する技術者を従事させること。
- (4) 資格等（資格、検定、認定等）を必要とする業務について、当該資格等を有する者に行わせること。
- (5) 委託者が指示したものについては、委託者の検査を受けること。
- (6) 大型機材の搬入は計画を立案し、委託者の承諾を得ること。
- (7) 機器の据付けに当たっては周囲の環境に対して十分考慮すると共に、据付ける機器の性能を害さないよう水平垂直等に対して十分注意して施工すること。
- (8) 受託者は、施工による不良部品等の交換（指定交換部品を除く）又は、特別の機材を必要とする補修等が発生した場合、その内容を委託者に速やかに報告すること。

- (9) 受託者は、施工現場が隣接する場合、又は同一場所において施工する別途工事等のある場合は、常に相互協調して施工に支障をきたさないように処置しなければならない。
- (10) 施設は、稼働中の施設であるため、施工する際は、ポンプ場の運転や維持管理業務に支障が出ないように配慮すること。
- (11) 施工によって、運転業務に支障が認められた場合は、速やかに作業を中止し、委託者の指示に従うこと。

## 第3章 その他

### 1 法令等の遵守

- (1) 受託者は、施工を実施する際は、労働基準法、下水道法およびこれに関連する法令、条例、規則等を遵守しなければならない。
- (2) 使用人に対する、諸法令等の運用、適用は、受託者の負担と責任の元で行うこと。
- (3) 適用を受ける諸法令等は、改定等があった場合は最新のものを使用すること。

### 2 住民との協調

受託者は、住民等からの要望、もしくは住民等と交渉があったときは、遅滞なく委託者に申し出て、その指示を受け、誠意を持って対応し、その結果を速やかに報告すること。

### 3 工程管理

日程の都合上、夜間や休日等に作業を行う必要がある場合は、事前にその作業内容、時間等について、委託者の承諾を得ること。

### 4 安全管理

#### (1) 労働災害防止

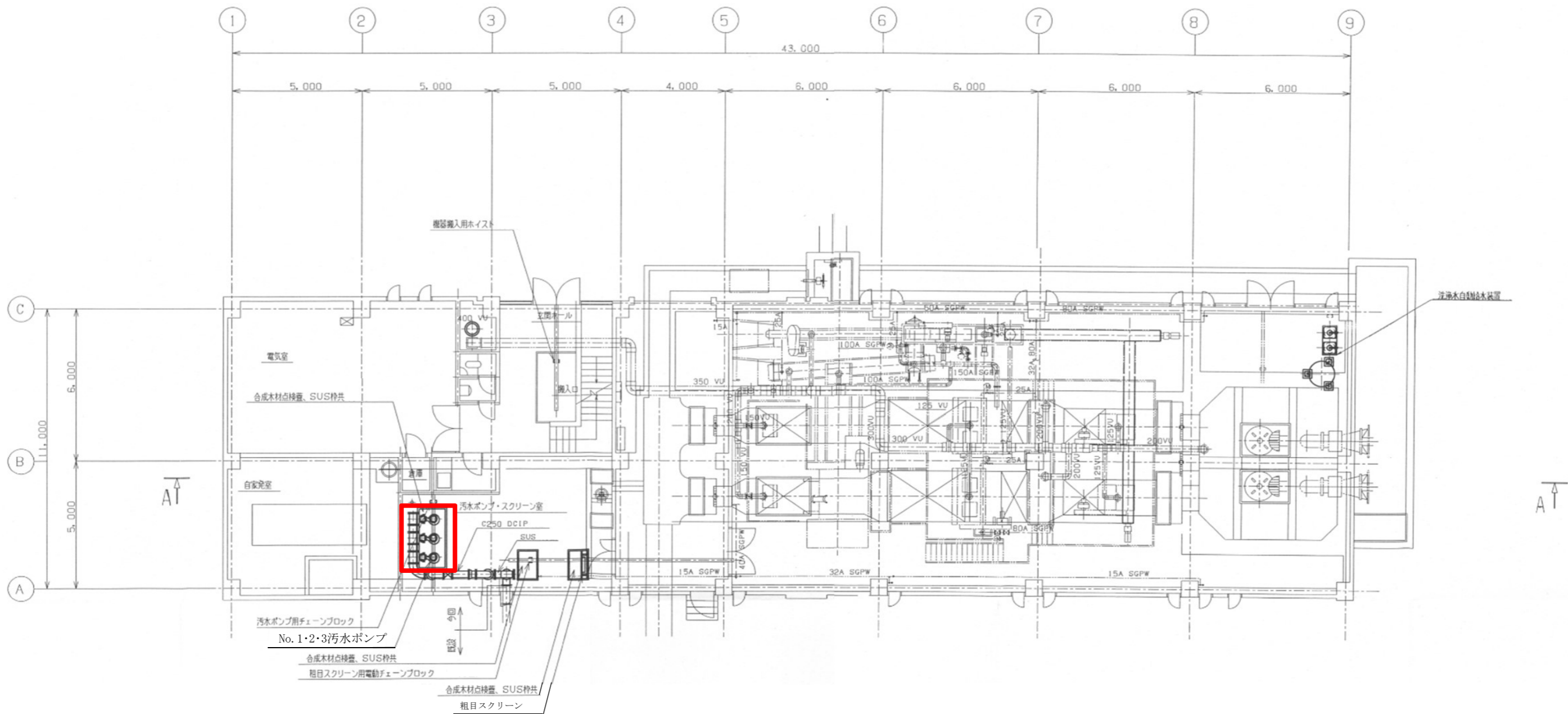
- ア 受託者は、労働災害を防止するため万全な体制を確立し、業務従事者に適正な教育および指導等を行うこと。
- イ 作業中は、気象条件に十分注意を払い、豪雨、出水、地震等が発生した場合は、速やかに対処できるような対策を講じておくこと。
- ウ 現場の作業環境は、常に良好な状態を保ち、機械器具その他の設備は常時点検して、作業に従事する者の安全を図ること。
- エ 酸素欠乏危険場所に入入りし、又はこれらの内部等で作業を行う場合は、労働省令で定める酸素欠乏危険作業主任者の指示に従い、酸素欠乏空気、有毒ガス等の有無を、作業開始前と作業中は常時調査および記録し、換気等事故防止に必要な措置を講じるとともに、呼吸用保護具等を常備すること。
- オ 路上等で作業を行う場合は、近隣住民および通行人等の安全確保並びに円滑な交通誘導に努めなければならない。

#### (2) その他

- ア 事故が発生したときは、直ちに監督員および関係公官署に報告するとともに、速やかに必要な措置を講じること。

イ 前項の通報後、受託者は、事故の原因、経過および被害内容を調査し、その結果を書面により、直ちに委託者に届け出ること。

No. 1・2・3汚水ポンプ（水中ポンプ） 施工範囲平面図

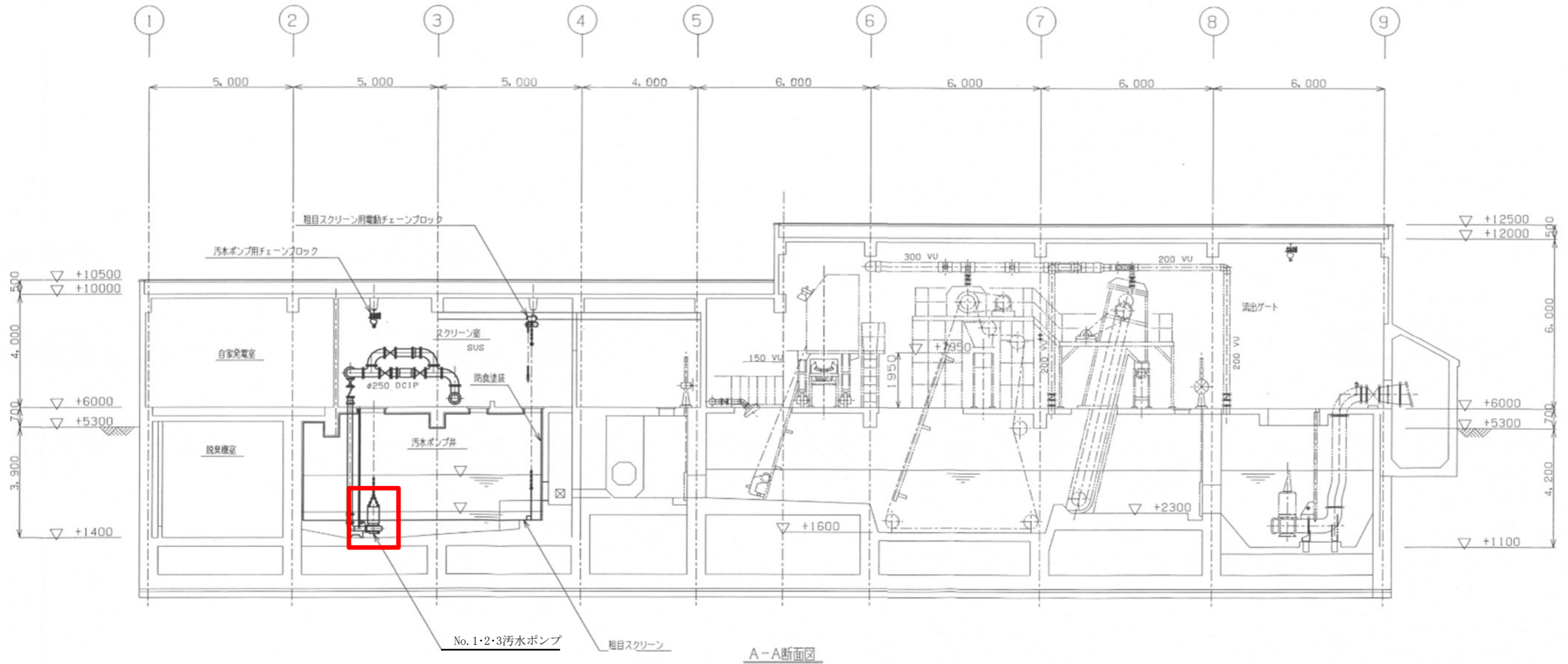


□: 整備範囲

中島汚水中継ポンプ場 No. 1・2・3汚水ポンプ分解整備		令和5年度
施工場所	中島汚水中継ポンプ場 1階	
図名	施工範囲平面図	
縮尺	製図月日	R5.7
秋田市上下水道局 下水道施設課		図番 1



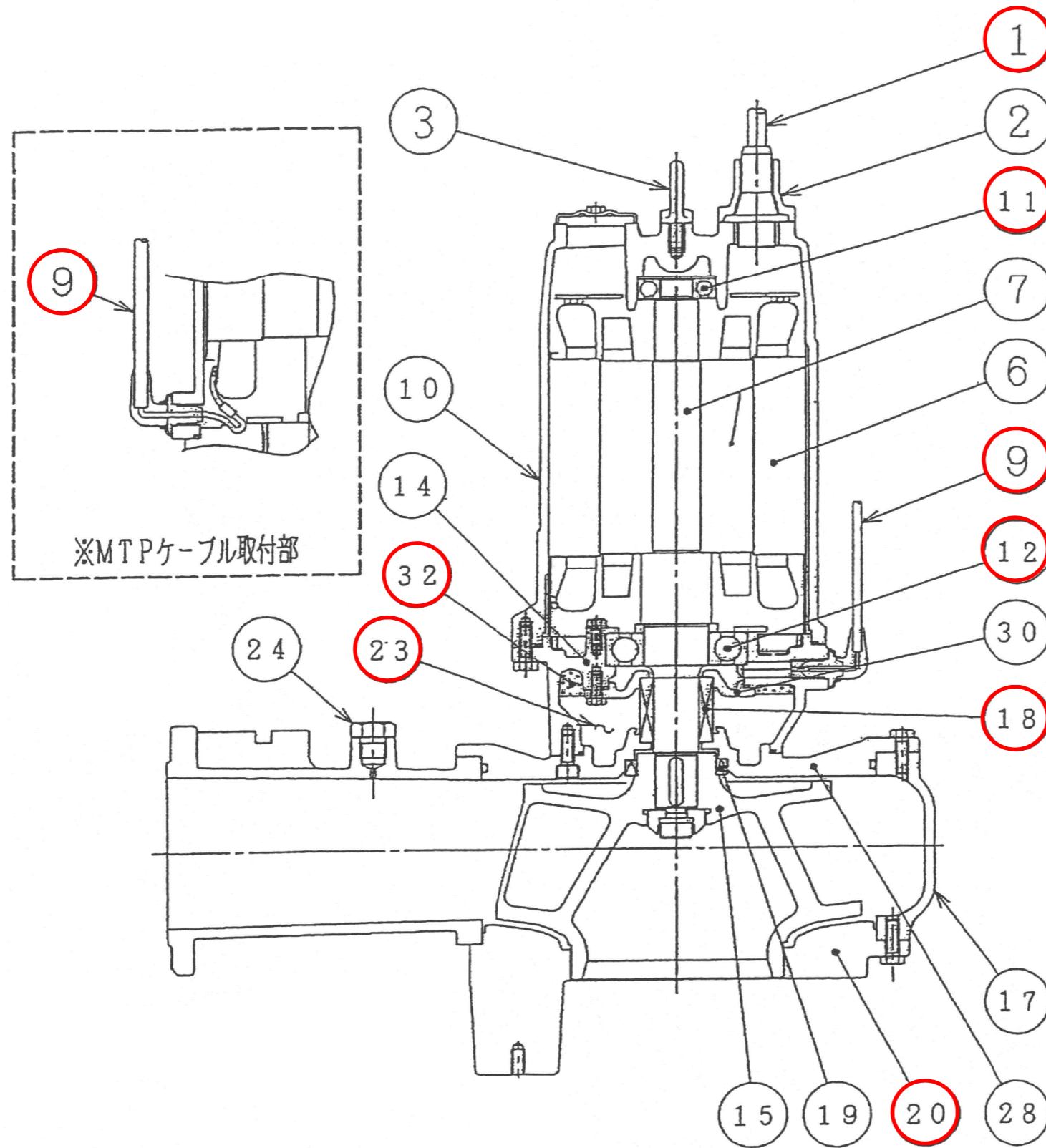
No. 1・2・3汚水ポンプ（水中ポンプ） 施工範囲断面図（A-A断面）



□: 整備範囲

中島汚水中継ポンプ場 No. 1・2・3汚水ポンプ分解整備		令和5年度
施工場所	中島汚水中継ポンプ場 1階	
図名	施工範囲断面図	
縮尺	製図月日	R5.7
秋田市上下水道局 下水道施設課		図番 2

No. 1・2・3汚水ポンプ（水中ポンプ） 構造断面図



対象機器：新明和工業株式会社製 水中ポンプ  
 機器型式：CN150G-P150  
 製造番号：0840-415、0840-416、0840-417  
 製造年月：2006年1月

番号	部品名
1	動力用ケーブル
9	制御用（MTP）ケーブル
11	玉軸受（上部）
12	玉軸受（下部）
18	メカニカルシール
20	底蓋
23	オイル
32	エコライザ
	浸水検知用ケーブル
	ガスケット
	シール部品ASSY
	ロックボルト
	羽根車押さえ

○: 交換対象部品

中島汚水中継ポンプ場 No. 1・2・3汚水ポンプ分解整備		令和5年度
施工場所	中島汚水中継ポンプ場 1階	
図名	No. 1・2・3汚水ポンプ構造断面図	
縮尺	製図月日	R5.7
秋田市上下水道局 下水道施設課		図番 3