

設 計 書

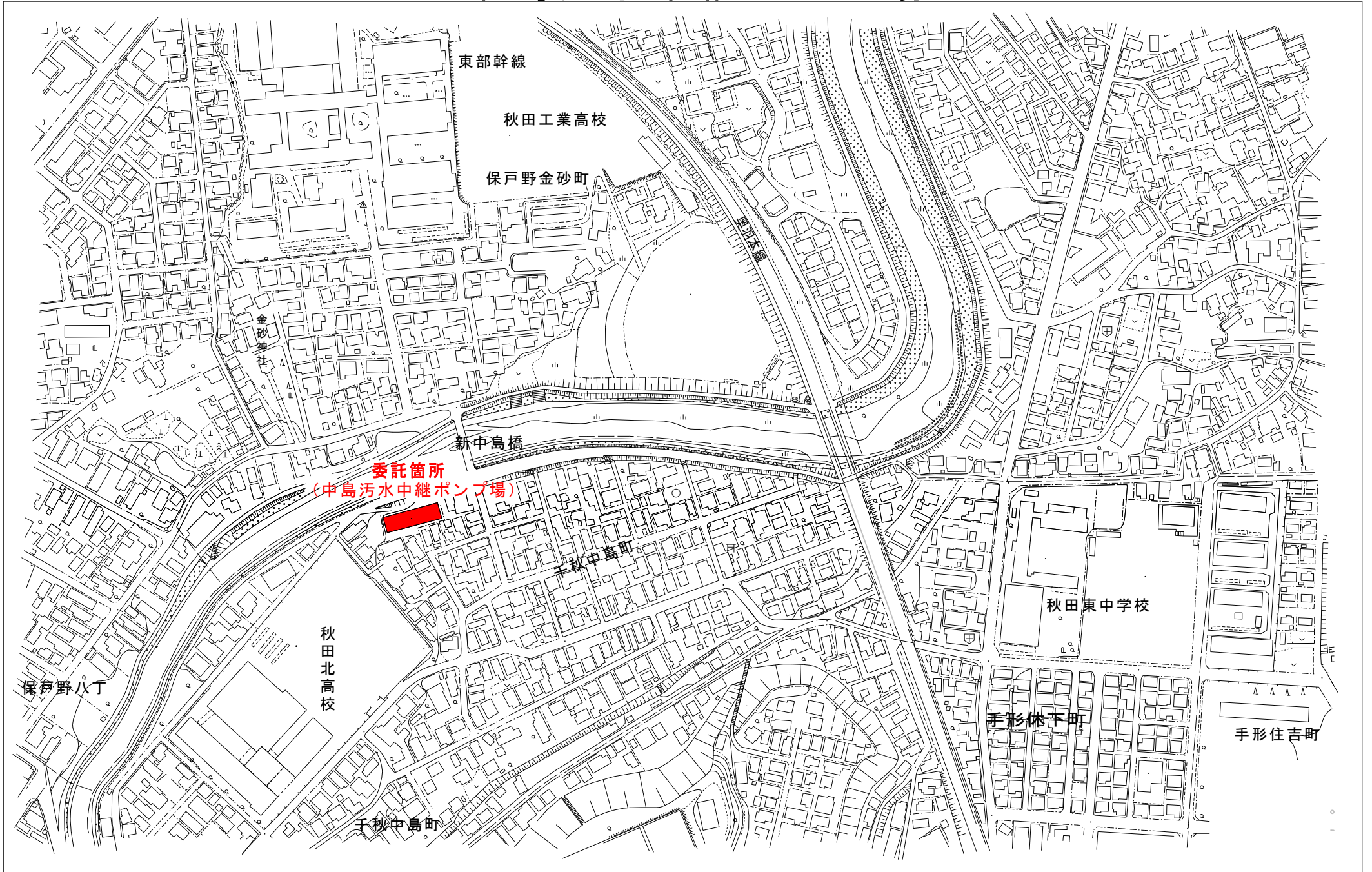
予算項目	ポンプ場建設 事業費委託料
委託番号	委託 第70号

課 長	課長補佐	係 長	副務者	検 算	主務者 (監督員)

年 度	令和5年度	作 成 年 月 日	令和5年10月10日	履 行 期 間	から
委 託 名	中島汚水中継ポンプ場耐震診断業務委託				令和6年3月22日
委託場所	千秋中島町10番7号			契 約 者	
設計金額	金 円也				
財源区分	[国 補]・ 県 補 ・ 市 単				

費 用 内 訳			業 務 概 要	
	設 計 額 (円)		中島汚水中継ポンプ場	
	業 務 価 格		耐震診断調査 1式	
	消費税等相当額			
	業 務 委 託 費			
			副務者 (職名)氏名	
			主務者(監督員) (職名)氏名	

箇所図 中島汚水中継ポンプ場



業 務 委 託 内 訳 表

中島汚水中継ポンプ場耐震診断業務委託

費 目	工 種	種 別	細 別	単 位	数 量	単 価	金 額	摘 要
業務委託料								
	業務価格							
		直接人件費						
			耐震診断調査	式	1			第1号明細書
			資料収集・整理・現地調査	式	1			第2号明細書
			報告書作成・設計協議	式	1			第3号明細書
			計					[直接人件費]
		直接経費						
			直接経費	式	1			第4号明細書
			計					[直接経費]
		直接原価 計						
			その他原価	式	1			
			計					

業 務 委 託 内 訳 表

費 目	工 種	種 別	細 別	単 位	数 量	単 価	金 額	摘 要
		間接原価 計						
		業務原価 計						
		一般管理費等						
			一般管理費等	式	1			
			計					
	業務価格 計							
		消費税等相当額						
			消費税相当額	式	1			
			計					
業務委託料 総計								

第 1 号明細書

耐震診断調査

項 目	規 格	数 量	単 位	単 価	金 額	摘 要
技師長			人			
主任技師			人			
技師 (A)			人			
技師 (B)			人			
技師 (C)			人			
技術員			人			
合計						

第 2 号明細書

資料収集・整理・現地調査

項 目	規 格	数 量	単 位	単 価	金 額	摘 要
資料収集・整理						
主任技師			人			
技師 (A)			人			
技師 (B)			人			
技師 (C)			人			
小計						
現地調査						
主任技師			人			
技師 (A)			人			
技師 (B)			人			
小計						
合計						

第3号明細書

報告書作成・設計協議

項目	規格	数量	単位	単価	金額	摘要
報告書作成						
主任技師			人			
技師 (A)			人			
技師 (B)			人			
技師 (C)			人			
小計						
設計協議						
主任技師			人			
技師 (A)			人			
技師 (B)			人			
小計						
合計						

第4号明細書

直接経費

項目	規格	数量	単位	単価	金額	摘要
電子成果品作成費等			式			
コンクリート強度調査	圧縮強度試験11箇所 中性化試験11箇所		式			
合計						

中島汚水中継ポンプ場耐震診断業務委託

一 般 仕 様 書

令和5年10月

秋田市上下水道局下水道施設課

一般仕様書

1 総則

(1) 業務の目的

本業務委託（以下「業務」という。）は、本仕様書および特記仕様書に示す委託対象施設について、現状を把握した上で、構造物の耐震性能を評価し、耐震化の必要性について調査診断を行うことを目的とする。

(2) 一般仕様書の適用

業務は、本仕様書に従い施行しなければならない。ただし、特別な仕様については、特記仕様書に定める仕様に従い施行しなければならない。

(3) 費用の負担

業務の検査等に伴う必要な費用は、本仕様書に明記のないものであっても、原則として受託者の負担とする。

(4) 法令等の遵守

受託者は、業務の実施に当たり、関連する法令等を遵守しなければならない。

(5) 中立性の保持

受託者は、常にコンサルタントとして中立性を保持するように努めなければならない。

(6) 秘密の保持

受託者は、業務の処理上知り得た秘密を他人に漏らしてはならない。

(7) 公益確保の義務

受託者は、業務を行うに当たっては公共の安全、環境の保全およびその他の公益を害することのないように努めなければならない。

(8) 提出書類

受託者は、業務の着手および完了に当たっては、委託者の契約約款に定めるもののほか、次の書類を提出しなければならない。

- ア 業務着手届
- イ 工程表
- ウ 管理技術者届
- エ 職務分担表
- オ 業務完了届
- カ 成果品納品書

キ 業務委託料請求書等

(9) 管理技術者および技術者

ア 受託者は、管理技術者および技術者をもって、秩序正しく業務を行わせるとともに、高度な技術を要する部門については、相当の知識経験者を有する技術者を配置しなければならない。

イ 管理技術者は、技術士（総合技術監理部門（下水道）、上水道部門（下水道））の資格を有する者とし、業務の全般に渡り技術的管理を行わなければならない。なお、主要な設計協議ならびに現地調査に出席しなければならない。

(10) 工程管理

受託者は、工程に変更が生じた場合には、速やかに変更工程表を提出し、協議しなければならない。

(11) 成果品の審査および納品

ア 受託者は、成果品完成後に委託者の検査を受けなければならない。

イ 成果品の検査において、訂正を指示された箇所は、ただちに訂正しなければならない。

ウ 業務の検査に合格後、成果品一式の納品をもって、業務の完了とする。

エ 業務完了後において、明らかに受託者の責に伴う業務のかが発見された場合、受託者はただちに当該業務の修正を行わなければならない。

(12) 関係官公庁等との協議

受託者は関係官公庁等との協議を必要とするときは、誠意をもってこれに当たり、この内容を遅滞なく議事録等で報告しなければならない。

(13) 証明書の交付

業務の実施に当たって必要な証明書および申請書の交付は、受託者の責任による。

(14) 疑義の解釈

本仕様書に定める事項について疑義が生じた場合、又は本仕様書に定めのない事項は、受注者との協議により、疑義の解消を図るものとする。

2 耐震診断一般

(1) 一般事項

ア 業務の実施に当たって、受託者は委託者と密接な連絡を取り、連絡事項はそのつど記録し、打合せの際、互いに確認しなければならない。

イ 業務着手時および業務の主要な区切りにおいて、委託者と受託者は打合せを行うものとし、その結果を記録し、互いに確認しなければならない。

(2) 耐震診断基準等

耐震診断に当たっては、委託者の指定する図書および本仕様書 6 の項に基づき、耐震診断を行ううえで、その基準となる事項について発注者と協議し、定めるものとする。

(3) 耐震診断上の疑義

耐震診断上の疑義が生じた場合は、委託者との協議の上、これらの解決にあたらなければならない。

(4) 耐震診断の資料

耐震診断における評価、計算の根拠および資料等はすべて明確にし、整理して提出しなければならない。

(5) 参考資料の貸与

委託者は、業務上に必要な防災計画図書、下水道事業計画図書、設計図書、下水道施設維持管理記録、測量等の資料を所定の手続きによって貸与する。

(6) 参考文献等の明記

業務に文献、その他の資料を引用した場合は、その文献および資料を明記しなければならない。

(7) 耐震診断（詳細診断）

ア 資料収集・現地調査

耐震診断に必要とする資料のリストを作成し、資料の収集・整理を行い、対象とする資料の有無および保存状態等について、資料リストに記録する。

イ 資料収集・整理で得られた情報と現地調査（目視確認）に基づき原設計条件を照査し、実態に即した計算入力条件を設定のうえ、各種計算等により構造物、設備の耐震性に基づき、耐震補強計画を策定する。

3 耐震診断（詳細診断）

(1) 耐震診断（詳細診断）業務は、次の事項の作業を行い、報告書をまとめなければならない。

(2) 着手時の確認

ア 受託者は業務の着手に当たり、耐震診断に必要とする資料のリストを作成し、委託者の承諾を得た後、資料の収集・整理を行い、対象とする資料の有無および保存状態等について、資料リストに記録する。

イ 対象施設について耐震診断および追加調査が実施されている場合、その内容を確認する。

ウ 資料等に不足がある場合は、委託者と受託者は協議により、速やかに対応を図るものとする。

(3) 収集する既存資料、図書

下水道事業計画図書、防災計画図書、下水道施設維持管理記録、設計図書（設計図、構造計算書、基礎計算書、仕様書）、完成図書（竣工図、コンクリート強度試験表等の施工記録）、土質調査報告書

(4) 既存資料、図書より確認、整理する事項

ア 下水道計画の概要

当該処理区域および排水区の概要（計画および現況の面積、人口、汚水量、雨水量）、幹線系統、下水道排除方式

イ 調査対象ポンプ場、処理場の概要

名称、位置、計画能力（全体および事業計画）、現況能力、ポンプ場種類、水処理および汚泥処理方式維持管理

ウ 場内主要施設の概要

施設の名称および個数・形状、設計年度、建設年度、供用開始年度、用途変更履歴、被災履歴、維持管理状況（流入水量変動、負荷量変動、停電、故障および事故履歴）

エ 周辺環境の概要

用途地域、現況地形、用地造成等の履歴、地盤状況（土質資料の整理）、排水先および放流先公共水域の概要（名称、管理者、利水状況、水質に関わる基準および規制）

オ 委託者および関連公共団体等の防災計画の概要

ポンプ場、処理場の防災計画上の位置付けおよび重要度

カ その他診断に必要な事項

(5) 原設計条件の整理に係る作業

収集した資料等に基づき次の事項を確認し、整理する。

ア 経歴および概要（設計年度、建設年度、被災履歴、構造物概要）

イ 設計基準又は適用構造規定（建築基準法施工令）

ウ 地盤土質条件（支持地盤の状況、液状化への考慮、耐震上の地盤面の設定等）

エ 耐震計算条件（材料の許容応力度、設計震度又はせん断力係数、荷重、構造物のモデル化等）

オ 基礎計算条件（材料の許容応力度、設計震度又はせん断力係数、荷重、杭頭接合条件等）

(6) 現地調査に係る作業

ア 現地調査の実施に当たっては、施設の維持管理に支障が生じないように考慮した調査計画書を作成し、委託者の承諾を得ること。

イ 現地調査では、以下の事項を目視確認し、記録（写真、概況図、簡易計測値）すること。

- (ア) 原設計と現況（使用状況、载荷状況、改築補修状況、被災跡）
- (イ) 躯体劣化状況（変形、亀裂、変質、剥離、錆）
- (ウ) 伸縮継手状況（位置、仕様、劣化状況）
- (エ) 建築非構造部材状況（外観の異常、取付け状況、劣化状況）
- (オ) 地盤沈下および構造物沈下状況
- (カ) 周辺環境（周辺土地利用状況、現況地形）

(7) 耐震設計入力条件の整理に係る作業

土木構造物

ア 構造物について次の事項を確認し、整理する。

- (ア) 地盤の土質特性
- (イ) 現況に整合した荷重条件
- (ウ) レベル1およびレベル2地震動における入力条件
- (エ) 構造体のモデル化
- (オ) 材料強度および許容応力度

建築構造物

イ 構造物について次の事項を確認し、整理する。

- (ア) 地盤の土質特性
- (イ) 現況に整合した荷重条件
- (ウ) 中地震動および大地震動における入力条件
- (エ) 構造体のモデル化
- (オ) 材料強度および許容応力度

(8) 診断に係る作業

ア 土木構造物

診断はレベル1およびレベル2地震動に対して行う。

- (ア) 地盤、基礎、躯体の耐震性の定量的評価
現況に則した計算条件を設定のうえ、計算等により耐震強度の確認を行い、耐震性を評価する。
- (イ) 評価結果のとりまとめ

イ 建築構造物

(ア) 診断は大地震動に対して行う。

- a 基礎、躯体の耐震性の定量的評価
- b 現況に則した計算条件を設定のうえ、計算等により耐震強度の確認を行い、耐震性を評価する。
- (イ) 非構造部材の耐震安全性の評価
外壁仕上げ材、天井材、建具等の地震時における落下の危険性を確認し、安

全性を評価する。

(ウ) 評価結果の取りまとめ

(9) 現地確認に係る作業

現地補強計画の立案にあたり、設計図書、完成図書との整合性、構造物の実態および機器、配線、配管等の支障物を現地にて確認し、整理する。

(10) 耐震補強計画の策定に係る作業

対処構造物の診断結果に基づき、以下の作業を行う。

- ア 対象構造物の耐震補強について比較検討し、適正な補強策を選定する。
- イ 選定した補強策の施工手順および仮設方法を検討し、施工計画案を策定する。
- ウ 選定した補強策の計画図を作成し、概算工事費および工期を算定する。

(11) 総合評価に係る作業

対象構造物の補強に対し、経済性、施工難易度、耐震化優先度（処理機能の維持および人命の確保）等の面から、実現可能性を総合的に評価する。

また、土木構造物に対する耐震性能2に対する実現可能性の検討や耐震対策実施にあたっての課題・問題点等の所見を整理し、段階的な事業計画（年度別事業計画）を立案する。

(12) 耐震診断（詳細診断）の図書の作成に係る作業

3-(3)から(9)の作業で収集した資料・図書、確認・整理した事項および作成した図書を次の内容に取りまとめ、報告書を作成すること。

- ア 資料収集リスト
- イ 施設概要
- ウ 詳細診断表
- エ 耐震計算書
- オ 耐震補強計画図
- カ 概算工事費、工期計算書
- キ その他資料（耐震補強方法比較検討書等）

4 照査

(1) 照査の目的

受託者は業務を施工するうえで技術資料等の諸情報を活用し、十分な比較検討を行うことにより、業務の高い質を確保することに努めるとともに、さらに照査を実施し、成果品に誤りがないよう努めなければならない。

(2) 照査の体制

受注者は遺漏なき照査を実施するため、相当な技術経験を有する照査技術者を配置しなければならない。

(3) 照査事項

受注者は下水道施設の耐震性向上の重要性を十分に認識し、業務全般にわたり、次に示す事項について照査を実施しなければならない。

- ア 診断計画の妥当性
- イ 収集資料、整理事項および確認事項の妥当性
- ウ 整理した原設計条件と収集情報の整合性
- エ 現地確認、耐震計算入力条件の適切性および実態と整合性
- オ 詳細診断の適正性
- カ 耐震補強策と計算結果の整合性
- キ 施工計画（施工手順、仮設方法）、概算費用および工期の適切性

5 提出図書

(1) 提出すべき成果品とその部数は次のとおりとする。なお、製本は全て白焼きとする。

- | | | |
|---------|--------|----|
| ア 報告書 | A 4判製本 | 3部 |
| イ 議事録 | A 4判 | 3部 |
| ウ 電子成果品 | | 1式 |

(2) 成果品の作成に当たっては、その編集方法についてあらかじめ発注者と協議する。

(3) 製本は全て、背表紙ともタイトルをつけ、直接印刷したものとする。

6 参考図書

業務は下記に掲げる最新版図書を参考にして行うものとする。これ以外の図書を使用する場合は、発注者の承諾を得るものとする。

- (1) 委託者の土木工書一般仕様書
- (2) 委託者の建築工事一般仕様書
- (3) 日本産業規格(JIS)
- (4) 日本下水道協会規格(JSWAS)
- (5) 日本農業規格(JAS)
- (6) 下水道施設計画・設計指針と管理(日本下水道協会)
- (7) 下水道維持管理指針(日本下水道協会)
- (8) 小規模下水道計画・設計・維持管理指針と解説(日本下水道協会)
- (9) 下水道の耐震対策マニュアル(日本下水道協会)
- (10) 下水道施設の耐震対策指針と解説(日本下水道協会)
- (11) 下水道施設耐震計算例ー処理場・ポンプ場編ー(日本下水道協会)
- (12) 下水道施設改築・修繕マニュアル(案)(日本下水道協会)
- (13) 水理公式集(土木学会)

- (14) コンクリート標準示方書（土木学会）
- (15) 土木工学ハンドブック（土木学会）
- (16) 土木製図基準（土木学会）
- (17) 地盤工学ハンドブック（地盤工学会）
- (18) 鉄筋コンクリート構造計算基準・同解説（日本建築学会）
- (19) 鉄骨鉄筋コンクリート構造計算基準・同解説－許容応力度設計と保有水平耐力－（日本建築学会）
- (20) 鋼構造設計基準－許容応力度設計法－（日本建築学会）
- (21) 建築基礎構造設計指針（日本建築学会）
- (22) 壁式構造関係設計基準集・同解説 壁式鉄筋コンクリート造編（日本建築学会）
- (23) 建築耐震設計における保有耐力と変形性能（日本建築学会）
- (24) 建設大臣官房官庁営繕部監修 建築工事設計図書作成基準及び同解説（公共建築協会）
- (25) 国土交通省大臣官房官庁営繕部整備課監修 建築工事標準詳細図（公共建築協会）
- (26) 国土交通省大臣官房官庁営繕部監修 公共建築工事標準仕様書（建築工事編）（公共建築協会）
- (27) 国土交通省大臣官房官庁営繕部整備課監修 建築構造設計基準（公共建築協会）
- (28) 国土交通省大臣官房官庁営繕部監修 官庁施設の総合耐震計画基準及び同解説（公共建築協会）
- (29) 建設大臣官房官庁営繕部監修 官庁施設の総合耐震診断・改修基準及び同解説（建築保全センター）
- (30) 国土交通省大臣官房官庁営繕部監修 公共建築改修工事標準仕様書（公共建築協会）
- (31) 国土交通省住宅局建築指導課監修 2017年改訂版既存鉄筋コンクリート建築物の耐震診断基準・改修設計指針・同解説（日本建築防災協会）
- (32) 建設省住宅局建築指導課監修 改訂版 既存鉄骨鉄筋コンクリート建築物の耐震診断基準・改修設計指針・同解説（日本建築防災協会）
- (33) 建設省住宅局建築指導課監修 耐震改修促進のための既存鉄骨造建築物の耐震診断及び耐震改修指針・同解説（日本建築防災協会）
- (34) 国土交通省大臣官房技術調査室土木総合研究所監修 土木構造物設計ガイドライン（全日本建築技術協会）
- (35) 道路橋示方書・同解説（日本道路協会）
- (36) 改訂 解説・河川管理施設等構造令（日本河川協会）
- (37) 港湾の施設の技術上の基準・同解説（日本港湾協会）
- (38) 揚排水ポンプ設備技術基準（案）同解説／揚排水ポンプ設備設計指針（案）同解説（河川ポンプ施設技術協会）

特記仕様書

1 特記仕様書の適用範囲

この仕様書は「中島汚水中継ポンプ場耐震診断業務委託」一般仕様書1-(1)および(2)に定める特記仕様書とし、この仕様書に記載されていない事項は別記一般仕様書による。

2 業務委託の対象

- (1) 名 称 : 中島汚水中継ポンプ場
- (2) 位 置 : 千秋中島町10番7号
- (3) 下水排除方式 : 合流式
- (4) 能 力 : 計画汚水流入量 8,830 m³/日(雨天時)
- (5) 供用開始年月 : 昭59年4月(1984年4月)
- (6) 施 設 構 造 : RC構造 直接(べた)基礎 地上2階 地下1階

3 設計対象施設

(1) 設計対象施設における設計範囲

施 設 名	対 象 工 種	
ア 流 入 渠	土木 (○)	建築 (-)
イ 沈砂池・ポンプ室	土木 (○)	建築 (○)
ウ 流 出 渠	土木 (-)	建築 (○)

(2) 作業項目

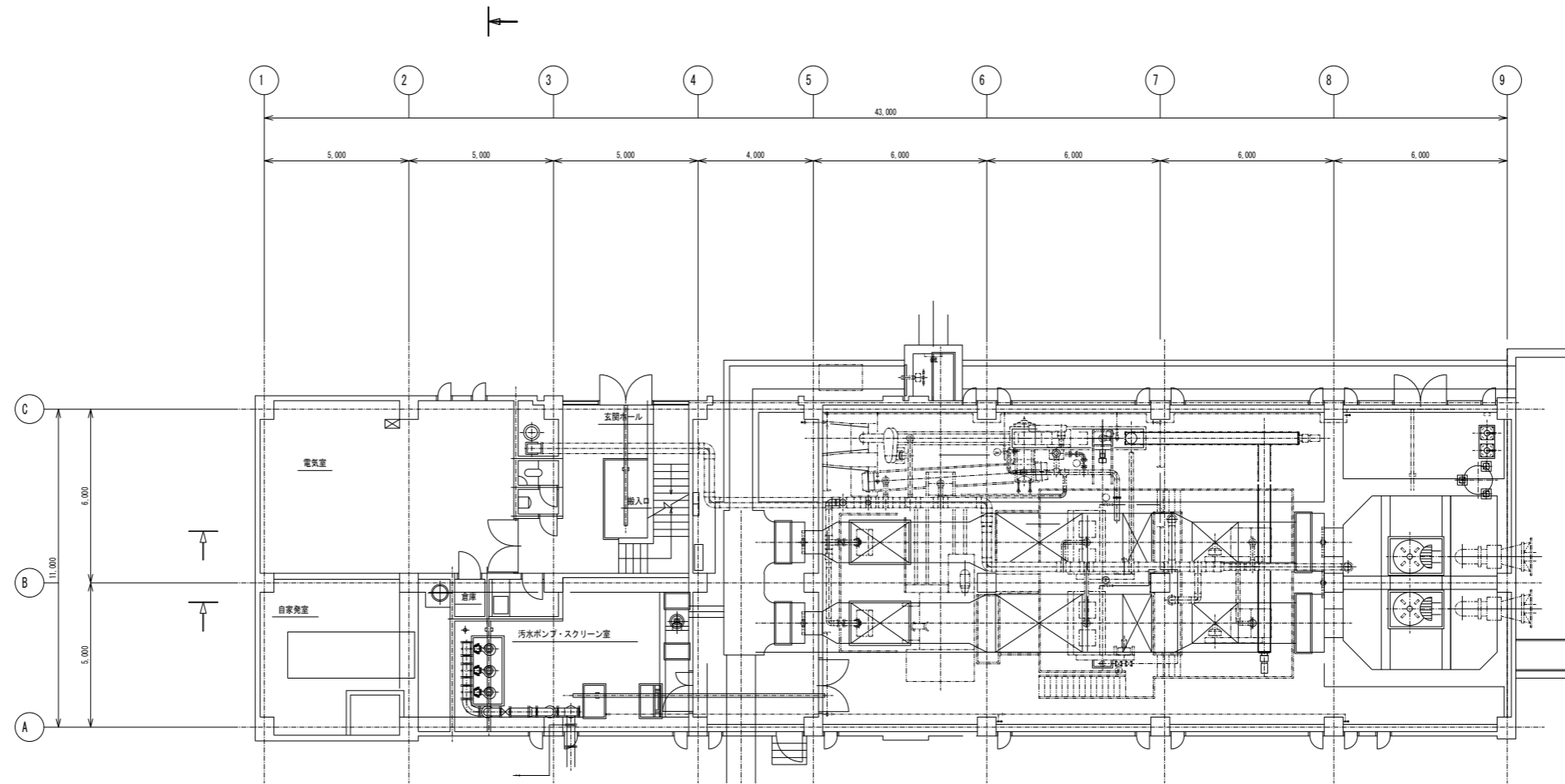
診断計画		作業実施の有無
基礎調査	資料収集・整理	有
	原設計条件の整理	有
	現地調査	有
診 断	耐震計算入力条件の整理および診断	有
	現地確認	有
耐震対策の検討		有
報告書作成		有
照 査		有

4 その他（詳細調査）

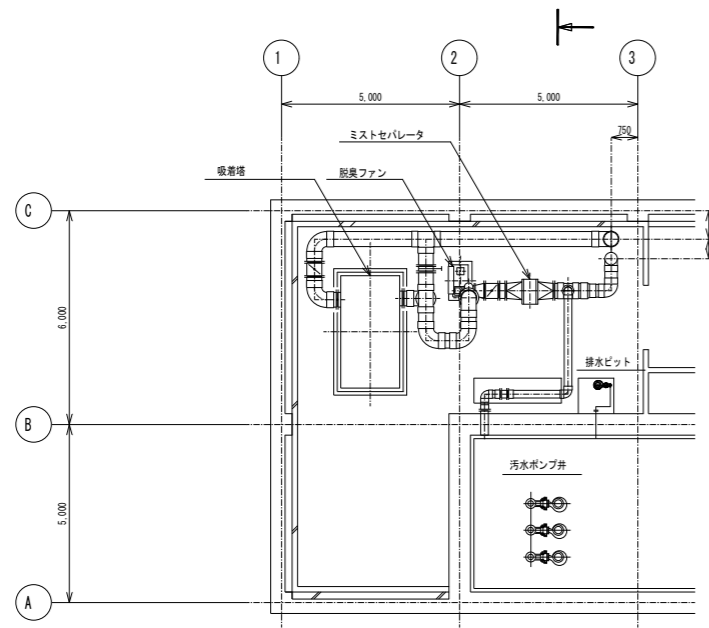
診断の判断材料とするため以下の調査を行うこと。

コンクリート圧縮強度試験・中性化試験 11箇所

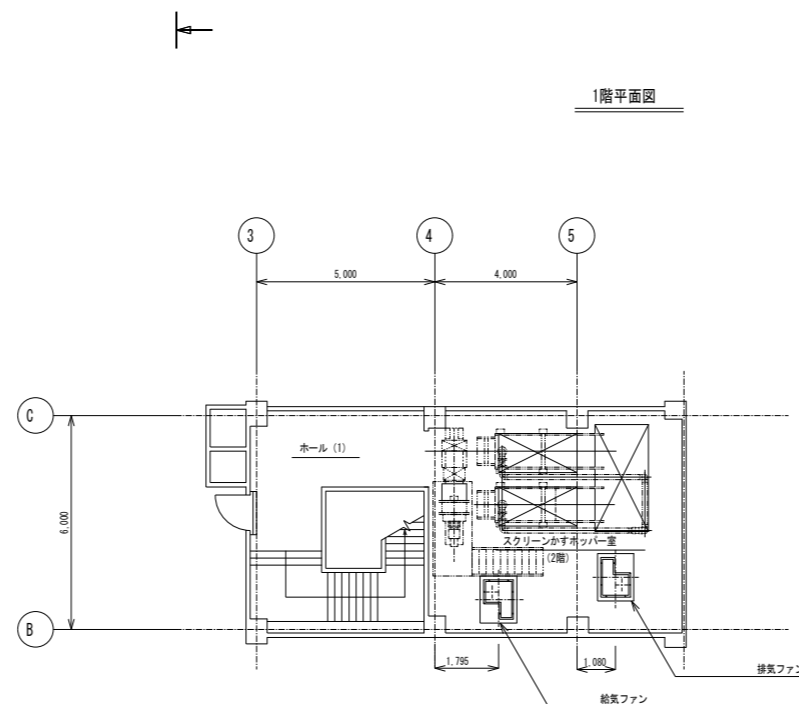
地上部分：各階4箇所、地下部分：3箇所



1階平面図

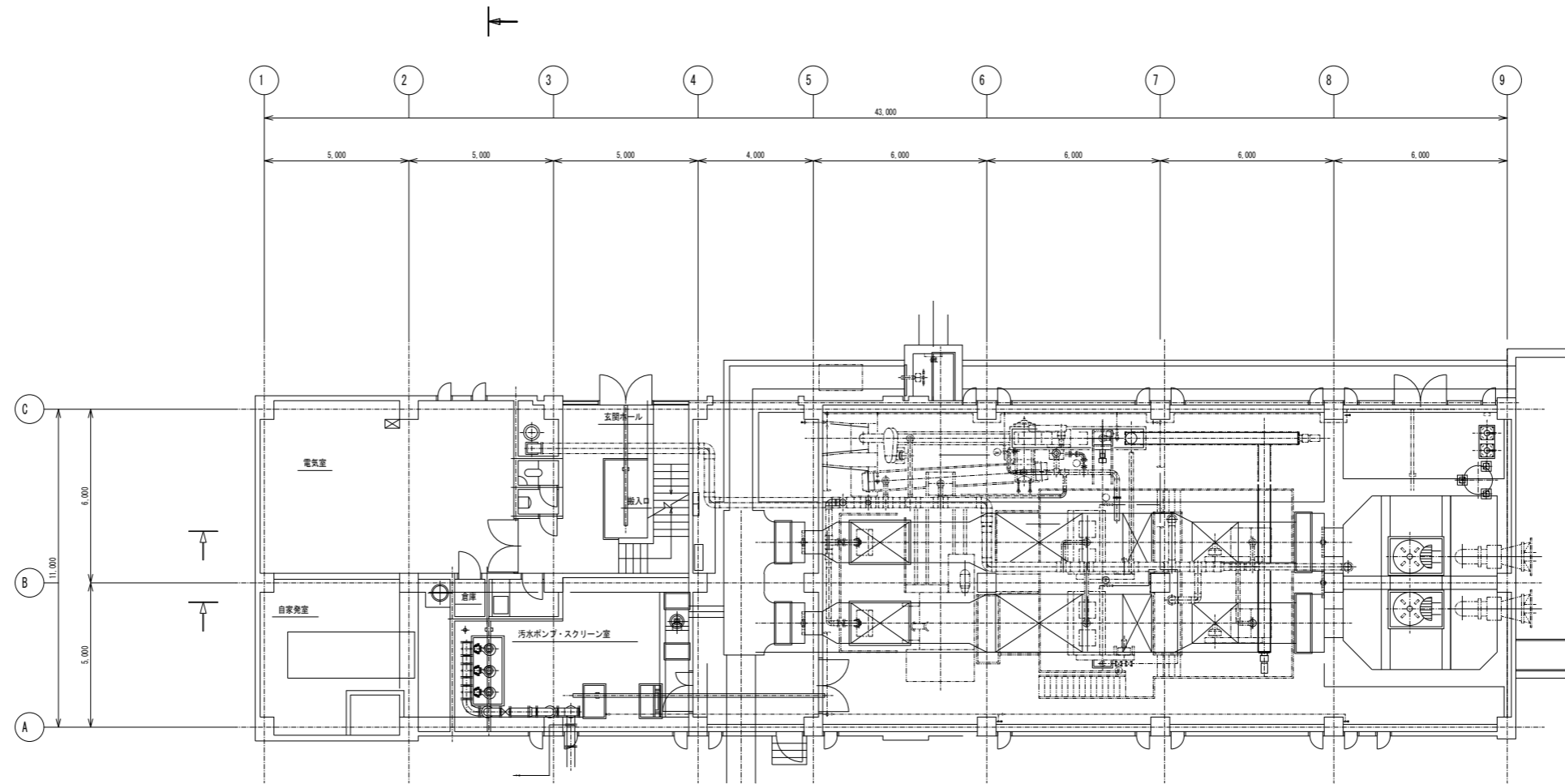


地下平面図

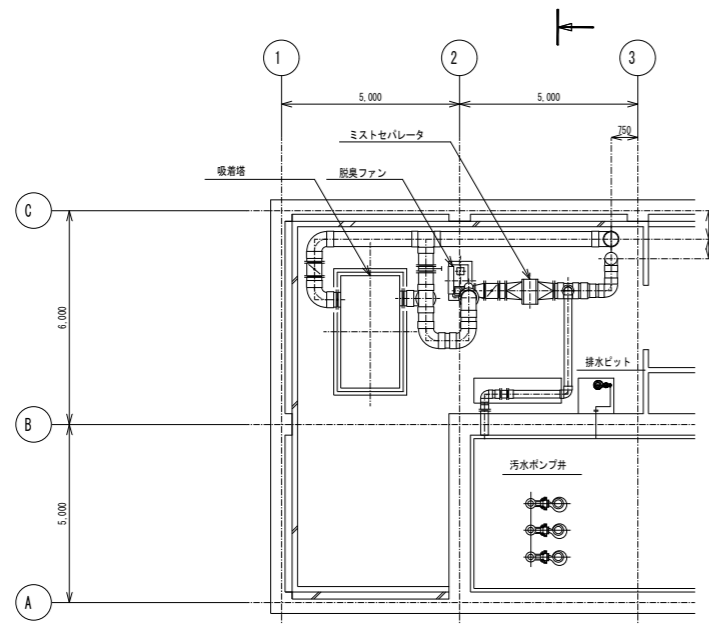


2階平面図 (ホッパ室)

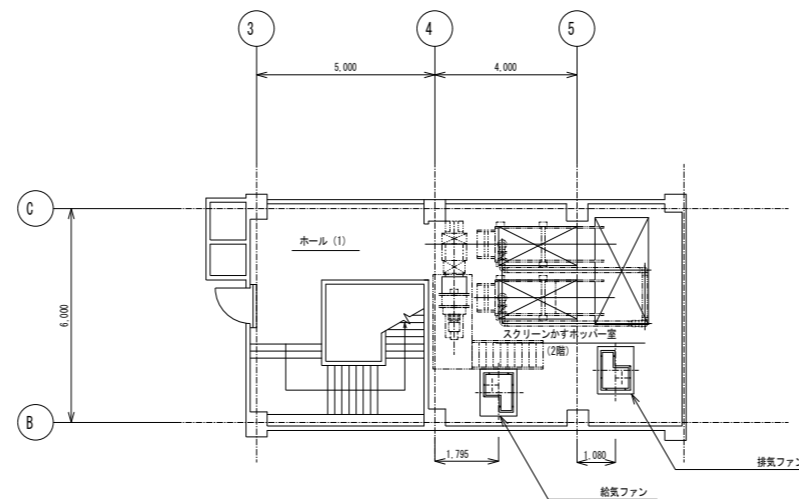
中島污水中継ポンプ場耐震診断業務委託		令和5年度
箇所名	中島污水中継ポンプ場	
図名	1階平面図・2階平面図・地下平面図	
縮尺	NON	製図月 令和5年10月
秋田市上下水道局下水道施設課		図番 1/2



1階平面図



地下平面図



2階平面図 (ホッパ室)

中島汚水中継ポンプ場耐震診断業務委託		令和5年度	
箇所名	中島汚水中継ポンプ場		
図名	1階平面図・2階平面図・地下平面図		
縮尺	NON	製図月	令和5年10月
秋田市上下水道局下水道施設課			図番 1 2