

設 計 書

予算項目	原水及び浄水費 － 備消耗品費
物品番号	物品 第 21 号

課 長	課長補佐	係 長	副務者	検 算	主務者 (監督員)

年 度	令和 5 年度	作 成 年 月 日	令和5年10月17日	履行期限	令和6年3月15日 まで
物品名	松渕浄水場脱炭酸塔充填剤購入				
納入場所	河辺松渕字大土手下13(松渕浄水場内)			契約者	
設計金額	金 円也				
財源区分	国 補 ・ 県 補 ・ [市 単]				

費 用 内 訳			業 務 概 要	
	設 計 額 (円)		・脱炭酸塔充填剤 2m ³	
	物 品 価 格		材質:ポリプロピレン	
	消費税等相当額			
	合 計			
			副務者(職名)氏名	(係 長) 下田 忍
			主務者(監督員)(職名)氏名	(主 任) 田村 浩章

内 訳 書

(第1号)

種 別 名 称	細 目	単 位	数 量	単 価	金 額	摘 要
脱炭酸塔充填剤	材質：ポリプロピレン	m3	2.0			
計						

松洸浄水場脱炭酸塔充填剤購入

特記仕様書

令和5年度

秋田市上下水道局浄水課

1 概要

松渕浄水場脱炭酸塔の充填剤を購入するものです。

2 納入場所

秋田市上下水道局松渕浄水場

所在地：河辺松渕字大土手下 1 3

3 納入期限

令和 6 年 3 月 1 5 日（金）まで納入すること。

4 充填剤

材 質：ポリプロピレン

形 状：φ 35mm×35mm

空隙率：88%

表面積：177m²/m³

5 納入日

秋田市上下水道局浄水課が指定する日とする。

6 納入条件

- (1) 充填剤は秋田市上下水道局浄水課の承諾後に納入すること。
- (2) 充填剤には、保証書および検査成績書を添付すること。
- (3) 同等品の納入は可とする。

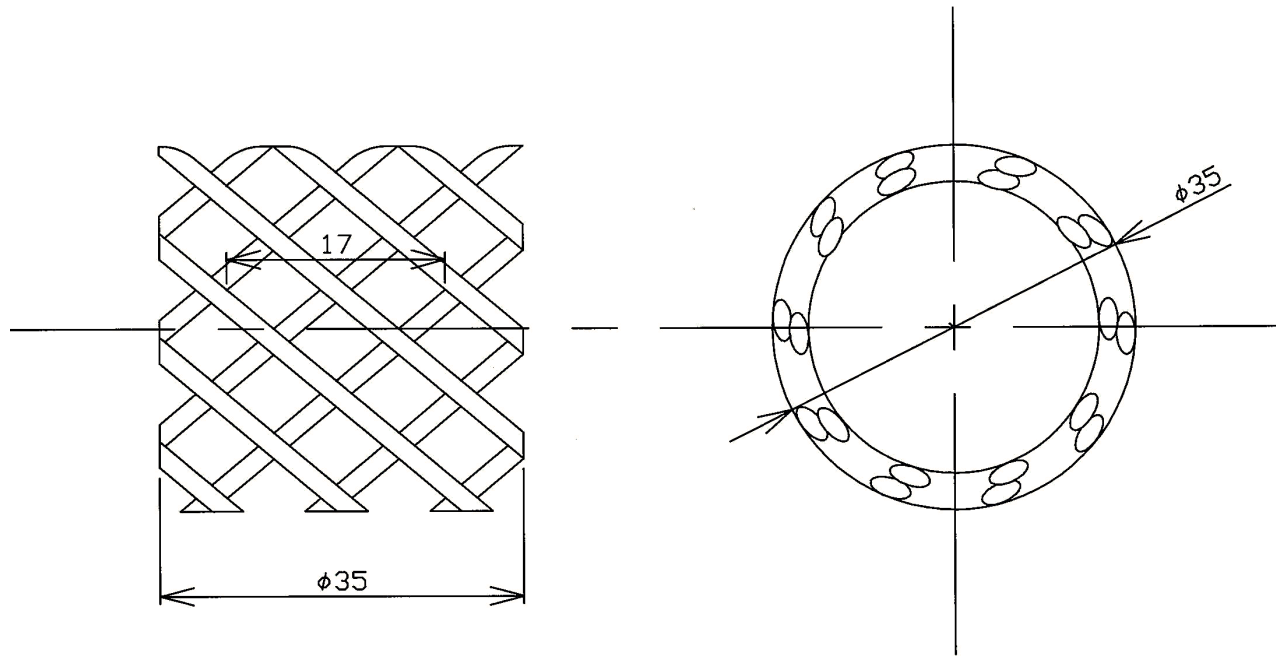
7 保証等

使用后 1 年以内において、製造上の不備等により故障が生じた場合は直ちに納入者の負担により修理又は代替品でこれを保証すること。

8 疑義の解釈

本仕様書に定めのない事項であっても業務の遂行上必要と認められる事項については実施するものとする。

充填剤 参考図 S=FREE



材 質	ポリプロピレン
表 面 積	177m ² /m ³
空 隙 率	88%