

|      |              |
|------|--------------|
| 予算項目 | ポンプ場費<br>委託料 |
| 委託番号 | 委託第77号       |

# 設 計 書

|     |      |     |     |     |              |
|-----|------|-----|-----|-----|--------------|
| 課 長 | 課長補佐 | 係 長 | 副務者 | 検 算 | 主務者<br>(監督員) |
|     |      |     |     |     |              |

|       |                         |           |                |      |           |
|-------|-------------------------|-----------|----------------|------|-----------|
| 年 度   | 令和5年度                   | 作 成 年 月 日 | 令和 5 年 11月 28日 | 履行期間 | から        |
| 委 託 名 | 令和6年度下水道設備機器価格等市況調査業務委託 |           |                |      | 令和6年3月22日 |
| 委託場所  | 秋田市内                    |           |                | 契約者  |           |
| 設計金額  | 金 円也                    |           |                |      |           |
| 財源区分  | 国 補 ・ 県 補 ・ [市 単]       |           |                |      |           |

| 費 用 内 訳 |           |  | 業 務 概 要                       |  |
|---------|-----------|--|-------------------------------|--|
|         | 設 計 額 (円) |  | 下水道設備機器価格等市況調査業務 1式 (対象 109点) |  |
|         | 業 務 価 格   |  |                               |  |
|         | 消費税等相当額   |  |                               |  |
|         | 業 務 委 託 費 |  |                               |  |
|         |           |  |                               |  |
|         |           |  |                               |  |
|         |           |  | 副務者 (職名)氏名                    |  |
|         |           |  | 主務者(監督員) (職名)氏名               |  |
|         |           |  |                               |  |

## 業務委託費内訳表

| 項目       | 工種 | 種別 | 細目 | 規格 | 数 | 量 | 単位 | 単 | 価 | 金 | 額 | 摘 | 要         |
|----------|----|----|----|----|---|---|----|---|---|---|---|---|-----------|
| 市況調査業務   |    |    |    |    |   |   |    |   |   |   |   |   |           |
| 計画       |    |    |    |    | 1 |   | 式  |   |   |   |   |   | 単価表－1     |
| 調査       |    |    |    |    | 1 |   | 式  |   |   |   |   |   | 単価表－2     |
| 集計・報告書作成 |    |    |    |    | 1 |   | 式  |   |   |   |   |   | 単価表－3     |
| 審査       |    |    |    |    | 1 |   | 式  |   |   |   |   |   | 単価表－4     |
| 直接人件費    |    |    |    |    | 1 |   | 式  |   |   |   |   |   |           |
| 直接経費     |    |    |    |    | 1 |   | 式  |   |   |   |   |   |           |
| その他原価    |    |    |    |    | 1 |   | 式  |   |   |   |   |   |           |
| 業務原価     |    |    |    |    | 1 |   | 式  |   |   |   |   |   |           |
| 一般管理費等   |    |    |    |    |   |   |    |   |   |   |   |   |           |
| 業務価格     |    |    |    |    |   |   |    |   |   |   |   |   | 1万円未満切り捨て |

## 業務委託費内訳表

| 項目      | 工種 | 種別 | 細目 | 規格 | 数 | 量 | 単位 | 単 | 価 | 金 | 額 | 摘 | 要 |
|---------|----|----|----|----|---|---|----|---|---|---|---|---|---|
| 消費税等相当額 |    |    |    |    |   |   |    |   |   |   |   |   |   |
| 業務委託費   |    |    |    |    |   |   |    |   |   |   |   |   |   |
|         |    |    |    |    |   |   |    |   |   |   |   |   |   |
|         |    |    |    |    |   |   |    |   |   |   |   |   |   |
|         |    |    |    |    |   |   |    |   |   |   |   |   |   |
|         |    |    |    |    |   |   |    |   |   |   |   |   |   |
|         |    |    |    |    |   |   |    |   |   |   |   |   |   |
|         |    |    |    |    |   |   |    |   |   |   |   |   |   |
|         |    |    |    |    |   |   |    |   |   |   |   |   |   |
|         |    |    |    |    |   |   |    |   |   |   |   |   |   |
|         |    |    |    |    |   |   |    |   |   |   |   |   |   |
|         |    |    |    |    |   |   |    |   |   |   |   |   |   |

# 単 価 表 -1

| 項 目    | 規 格 | 数 量 | 単 位 | 単 価 | 金 額 | 摘 要 |
|--------|-----|-----|-----|-----|-----|-----|
| 計画     |     | 1   | 式   |     |     |     |
| 技師 (A) |     |     | 人   |     |     |     |
| 技師 (B) |     |     | 人   |     |     |     |
|        |     |     |     |     |     |     |
|        |     |     |     |     |     |     |
|        |     |     |     |     |     |     |
|        |     |     |     |     |     |     |
|        |     |     |     |     |     |     |
|        |     |     |     |     |     |     |
| 合計     |     |     |     |     |     |     |

## 単 価 表 -2

| 項 目    | 規 格 | 数 量 | 単 位 | 単 価 | 金 額 | 摘 要 |
|--------|-----|-----|-----|-----|-----|-----|
| 調査     |     | 1   | 式   |     |     |     |
| 技師 (A) |     |     | 人   |     |     |     |
| 技師 (B) |     |     | 人   |     |     |     |
| 技師 (C) |     |     | 人   |     |     |     |
| 技術員    |     |     | 人   |     |     |     |
|        |     |     |     |     |     |     |
|        |     |     |     |     |     |     |
|        |     |     |     |     |     |     |
|        |     |     |     |     |     |     |
| 合計     |     |     |     |     |     |     |

## 単 価 表 -3

| 項 目      | 規 格 | 数 量 | 単 位 | 単 価 | 金 額 | 摘 要 |
|----------|-----|-----|-----|-----|-----|-----|
| 集計・報告書作成 |     | 1   | 式   |     |     |     |
| 技師（A）    |     |     | 人   |     |     |     |
| 技師（B）    |     |     | 人   |     |     |     |
| 技師（C）    |     |     | 人   |     |     |     |
| 技術員      |     |     | 人   |     |     |     |
|          |     |     |     |     |     |     |
|          |     |     |     |     |     |     |
|          |     |     |     |     |     |     |
|          |     |     |     |     |     |     |
| 合計       |     |     |     |     |     |     |

## 単 価 表 -4

| 項 目    | 規 格 | 数 量 | 単 位 | 単 価 | 金 額 | 摘 要 |
|--------|-----|-----|-----|-----|-----|-----|
| 審査     |     | 1   | 式   |     |     |     |
| 技師 (A) |     |     | 人   |     |     |     |
|        |     |     |     |     |     |     |
|        |     |     |     |     |     |     |
|        |     |     |     |     |     |     |
|        |     |     |     |     |     |     |
|        |     |     |     |     |     |     |
|        |     |     |     |     |     |     |
|        |     |     |     |     |     |     |
| 合計     |     |     |     |     |     |     |

市 況 調 査 条 件

|            |  |
|------------|--|
| 1. 目 的     | 令和6年度発注予定の下水道設備工事設計積算に用いるため  |
| 2. 範 囲     | 仕様書等のとおり   |
| 3. 条 件     | 経費は計上しない(直接工事費、間接工事費、設計技術費、一般管理費等は、一切機器費に含めない)   |
| 4. 支払い条件   | 秋田市財務規則による   |
| 5. 受け渡し条件  | 工場渡し(ただし材料および材料扱いとなる品物については現地渡し)   |
| 6. 輸 送 費   | 含めない(ただし材料および材料扱いとなる品物については含む)   |
| 7. 納 期     | 記載すること   |
| 8. 提出部数    | 2部   |
| 9. 保 証     | 請負契約書の通り   |
| 10. 総合試運転費 | 含めない(機器費に含めない)   |
| 11. 摘 要    | 機器又は材料等の製作者の一般管理費等を含んだ販売価格とし、据付間接費、指導員派遣費等の費用は含まない<br>プラント設備業者で当該機器の製造業者でない場合は、当該プラント設備業者の一般管理費等は含まない(消費税等相当額は、含まない)<br>各機器の重量見積りも含む |
| 12.その他     | 調査ができない項目は、調査不可の理由を示すこと  |



マンホールポンプ設備(機械設備)

| 調査番号   | 名称・規格  | 単位             | 市況調査対象 | 備考  |
|--------|--|----------------|--------|---|
| MP1-1  | 水中汚水ポンプ ノンクログ型(高効率タイプ) 出力0.75kw 口径φ65        | 台              | ○      |   |
| MP1-2  | 水中汚水ポンプ ノンクログ型(高効率タイプ) 出力0.75kw 口径φ80        | 台              | ○      |   |
| MP1-3  | 水中汚水ポンプ ノンクログ型(高効率タイプ) 出力0.75kw 口径φ100       | 台              | ○      |   |
| MP1-4  | 水中汚水ポンプ ノンクログ型(高効率タイプ) 出力1.5kw 口径φ65         | 台              | ○      |   |
| MP1-5  | 水中汚水ポンプ ノンクログ型(高効率タイプ) 出力1.5kw 口径φ80         | 台              | ○      |   |
| MP1-6  | 水中汚水ポンプ ノンクログ型(高効率タイプ) 出力1.5kw 口径φ100        | 台              | ○      |   |
| MP1-7  | 水中汚水ポンプ ノンクログ型(高効率タイプ) 出力2.2kw 口径φ65         | 台              | ○      |   |
| MP1-8  | 水中汚水ポンプ ノンクログ型(高効率タイプ) 出力2.2kw 口径φ80         | 台              | ○      |   |
| MP1-9  | 水中汚水ポンプ ノンクログ型(高効率タイプ) 出力2.2kw 口径φ100        | 台              | ○      |   |
| MP1-10 | 水中汚水ポンプ ノンクログ型(高効率タイプ) 出力3.7kw 口径φ65         | 台              | ○      |   |
| MP1-11 | 水中汚水ポンプ ノンクログ型(高効率タイプ) 出力3.7kw 口径φ80         | 台              | ○      |   |
| MP1-12 | 水中汚水ポンプ ノンクログ型(高効率タイプ) 出力3.7kw 口径φ100        | 台              | ○      |   |
| MP1-13 | 水中汚水ポンプ ノンクログ型(高効率タイプ) 出力5.5kw 口径φ65         | 台              | ○      |   |
| MP1-14 | 水中汚水ポンプ ノンクログ型(高効率タイプ) 出力5.5kw 口径φ80         | 台              | ○      |   |
| MP1-15 | 水中汚水ポンプ ノンクログ型(高効率タイプ) 出力5.5kw 口径φ100        | 台              | ○      |   |
| MP1-16 | 水中雨水排水ポンプ ノンクログ強制冷却式(高効率タイプ) 出力18.5kw 口径φ350 | 台              | ○      |   |
| MP1-17 | 水中汚水ポンプ 渦流型 出力0.75kw 口径φ65                   | 台              | ○      |   |
| MP1-18 | 水中汚水ポンプ 渦流型 出力0.75kw 口径φ80                   | 台              | ○      |   |
| MP1-19 | 水中汚水ポンプ 渦流型 出力0.75kw 口径φ100                  | 台              | ○      |   |
| MP1-20 | 水中汚水ポンプ 渦流型 出力1.5kw 口径φ65                    | 台              | ○      |   |
| MP1-21 | 水中汚水ポンプ 渦流型 出力1.5kw 口径φ80                    | 台              | ○      |   |
| MP1-22 | 水中汚水ポンプ 渦流型 出力1.5kw 口径φ100                   | 台              | ○      |   |
| MP1-23 | 水中汚水ポンプ 渦流型 出力2.2kw 口径φ65                    | 台              | ○      |   |
| MP1-24 | 水中汚水ポンプ 渦流型 出力2.2kw 口径φ80                    | 台              | ○      |   |
| MP1-25 | 水中汚水ポンプ 渦流型 出力2.2kw 口径φ100                   | 台              | ○      |   |
| MP1-26 | 水中汚水ポンプ 渦流型 出力3.7kw 口径φ65                    | 台              | ○      |   |
| MP1-27 | 水中汚水ポンプ 渦流型 出力3.7kw 口径φ80                    | 台              | ○      |   |
| MP1-28 | 水中汚水ポンプ 渦流型 出力3.7kw 口径φ100                   | 台              | ○      |   |
| MP1-29 | 水中汚水ポンプ 渦流型 出力5.5kw 口径φ65                    | 台              | ○      |   |
| MP1-30 | 水中汚水ポンプ 渦流型 出力5.5kw 口径φ80                    | 台              | ○      |   |
| MP1-31 | 水中汚水ポンプ 渦流型 出力5.5kw 口径φ100                   | 台              | ○      |   |
| MP1-32 | 水中汚水ポンプ ノンクログ型 出力2.2kw 口径φ80(フライホイール付)       | 台              | ○      | GD <sup>2</sup> =2.46kg・m <sup>2</sup> 程度 |
| MP1-33 | 水中汚水ポンプ ノンクログ型 出力3.7kw 口径φ80(フライホイール付)       | 台              | ○      | GD <sup>2</sup> =2.46kg・m <sup>2</sup> 程度 |
| MP1-34 | 水中汚水ポンプ ノンクログ型 出力5.5kw 口径φ80(フライホイール付)       | 台              | ○      | GD <sup>2</sup> =2.46kg・m <sup>2</sup> 程度 |
| MP2-1  | 予旋回槽 φ1200 (2号マンホール用)                        | 基              | ○      |   |
| MP2-2  | 予旋回槽 φ1500 (3号マンホール用)                        | 基              | ○      |   |
| MP2-3  | 予旋回槽 φ1800 (4号マンホール用)                        | 基              | ○      |   |
| MP3-1  | 中間スラブ φ1200 (2号マンホール用)                       | 基              | ○      | 材工共                                       |
| MP3-2  | 中間スラブ φ1500 (3号マンホール用)                       | 基              | ○      | 材工共                                       |
| MP3-3  | 中間スラブ φ1800 (4号マンホール用)                       | 基              | ○      | 材工共                                       |
| MP4-1  | 流入バップル w200-250-350 D100                     | m              | ○      | 材工共                                       |
| MP4-2  | 流入バップル w350-400-500 D150                     | m              | ○      | 材工共                                       |
| MP4-3  | 流入バップル w450-500-600 D150                     | m              | ○      | 材工共                                       |
| MP5-1  | ゴム伸縮可とう管 φ65                                 | 個              | ○      |   |
| MP5-2  | ゴム伸縮可とう管 φ80                                 | 個              | ○      |   |
| MP5-3  | ゴム伸縮可とう管 φ100                                | 個              | ○      |   |
| MP5-4  | ゴム伸縮可とう管 φ150                                | 個              | ○      |   |
| MP5-5  | ゴム伸縮可とう管 φ350                                | 個              | ○      |   |
| MP6-1  | 配管用ステンレス鋼鋼管(溶接管) 直管 SUS304 sch20 350A        | m              | ○      |   |
| MP6-2  | 配管用ステンレス鋼鋼管(溶接管) 曲管 90° SUS304 sch20 350A    | 本              | ○      |   |
| MP6-3  | 仕切弁 フランジ JIS10K 350A SUS304                  | 個              | ○      |   |
| MP6-4  | 逆止弁 フランジ JIS10K 350A SUS304 スイング式            | 個              | ○      |   |
| MP7-1  | 無収縮モルタル打設工                                   | m <sup>3</sup> | ○      | 材工共                                       |

マンホールポンプ設備(電気設備)

| 調査番号   | 名称・規格                      | 単位 | 市況調査対象 | 備考  |
|--------|----------------------------|----|--------|-----|
| MP8-1  | 汚水ポンプ制御盤 0.4kw×2台          | 面  | ○      |     |
| MP8-2  | 汚水ポンプ制御盤 0.75kw×2台         | 面  | ○      |     |
| MP8-3  | 汚水ポンプ制御盤 1.5kw×2台          | 面  | ○      |     |
| MP8-4  | 汚水ポンプ制御盤 2.2kw×2台          | 面  | ○      |     |
| MP8-5  | 汚水ポンプ制御盤 3.7kw×2台          | 面  | ○      |     |
| MP8-6  | 汚水ポンプ制御盤 5.5kw×2台          | 面  | ○      |     |
| MP8-7  | 汚水ポンプ制御盤 7.5kw×2台          | 面  | ○      |     |
| MP8-8  | 汚水ポンプ制御盤 11kw×2台           | 面  | ○      |     |
| MP8-9  | 汚水ポンプ制御盤 18.5kw×2台         | 面  | ○      |     |
| MP8-10 | 汚水ポンプ制御盤 22kw×2台           | 面  | ○      |     |
| MP9-1  | 自動通報装置(連絡用電話機付属)           | 台  | ○      |     |
| MP10-1 | 汚水用フリクトレベルスイッチ ケーブル長6m     | 式  | ○      |     |
| MP10-2 | 汚水用フリクトレベルスイッチ ケーブル長13m    | 式  | ○      |     |
| MP10-3 | 汚水用フリクトレベルスイッチ ケーブル長20m    | 式  | ○      |     |
| MP10-4 | 汚水用フリクトレベルスイッチ ケーブル長30m    | 式  | ○      |     |
| MP11-1 | 投げ込み式水位計 マンホールポンプ用 汚水用0~6m | 組  | ○      |     |
| MP12-1 | 鋼材加工(複合工費)                 | kg | ○      | 材工共 |

**運転操作設備(電気設備)**

| 調査番号 | 名称・規格                    | 単位 | 市況調査対象 | 備考 |
|------|--------------------------|----|--------|----|
| E1-1 | 沈砂池設備コントロールセンター(CC-N1)   | 式  | ○      |    |
| E1-2 | 沈砂池設備補助継電器盤(RY-N1)       | 式  | ○      |    |
| E1-3 | 沈砂掻揚機現場操作盤(LCB-N101)     | 面  | ○      |    |
| E1-4 | No.1沈砂搬出機現場操作盤(LCB-N102) | 面  | ○      |    |
| E1-5 | 監視制御盤(KP-1)機能増設          | 式  | ○      |    |

**監視制御設備(電気設備)**

| 調査番号  | 名称・規格                    | 単位 | 市況調査対象 | 備考 |
|-------|--------------------------|----|--------|----|
| E2-1  | LCD監視制御装置(NLCD-01/02)    | 組  | ○      |    |
| E2-2  | 帳票用PC(NPC)               | 組  | ○      |    |
| E2-3  | プリンタ(NPR)                | 台  | ○      |    |
| E2-4  | 遠方監視制御盤(親局)(1)(NTCS-01)  | 式  | ○      |    |
| E2-5  | 遠方監視制御盤(親局)(2)(NTCS-02)  | 式  | ○      |    |
| E2-6  | 遠方監視制御盤(親局)(3)(NTCS-03)  | 面  | ○      |    |
| E2-7  | 遠方監視制御盤(親局)(4)(NTCS-04)  | 式  | ○      |    |
| E2-8  | 汎用UPS1                   | 面  | ○      |    |
| E2-9  | 遠方監視制御用UPS分電盤(LUPS-01)   | 面  | ○      |    |
| E2-10 | 場内用LCD監視制御装置(KLCD-01)    | 組  | ○      |    |
| E2-11 | 場内監視用コントローラ盤(COT-01/02)  | 面  | ○      |    |
| E2-12 | 遠方監視制御盤(子局)(NTNM-K01/02) | 式  | ○      |    |
| E2-13 | 中継端子盤(TB)                | 式  | ○      |    |
| E2-14 | 汎用UPS2                   | 面  | ○      |    |
| E2-15 | UPS分電盤(KUPS-01)          | 面  | ○      |    |
| E2-16 | NO.1動力主幹盤(LSG-1)機能増設     | 式  | ○      |    |
| E2-17 | 計装盤(KP)機能増設              | 面  | ○      |    |
| E2-18 | 計装変換器盤(KH)機能増設           | 式  | ○      |    |
| E2-19 | 遠方監視制御盤(子局)(NTNM-A)      | 式  | ○      |    |
| E2-20 | 遠方監視制御盤(子局)(NTNM-B)      | 式  | ○      |    |
| E2-21 | 遠方監視制御盤(子局)(NTNM-N)      | 式  | ○      |    |
| E2-22 | 遠方監視制御盤(子局)(NTNM-S)      | 式  | ○      |    |
| E2-23 | 遠方監視制御盤(子局)(NTNM-T)      | 式  | ○      |    |
| E2-24 | 遠方監視制御盤(子局)(NTNM-AS)     | 式  | ○      |    |

**建築工事**

| 調査番号  | 名称・規格            | 単位 | 市況調査対象 | 備考 |
|-------|------------------|----|--------|----|
| A1-1  | ハンドホール           | 組  | ○      |    |
| A1-2  | SDA 鋼製片開きフラッシュ戸  | 箇所 | ○      |    |
| A1-3  | SDB 鋼製片開きフラッシュ戸  | 箇所 | ○      |    |
| A1-4  | 電気室 脱着式防水板       | 箇所 | ○      |    |
| A1-5  | 発電機室 脱着式防水板      | 箇所 | ○      |    |
| A1-6  | 燃料室 脱着式防水板       | 箇所 | ○      |    |
| A1-7  | 機材倉庫 脱着式防水板      | 箇所 | ○      |    |
| A1-8  | 搬出入室 脱着式防水板      | 箇所 | ○      |    |
| A1-9  | 半固定式防水板          | 箇所 | ○      |    |
| A1-10 | 床・立上がりあと施工.可とう継手 | 式  | ○      |    |

見 積 依 頼 仕 様 書

|           |  |         |    |     |     |
|-----------|--|---------|----|-----|-----|
| 調 査 番 号   | MP1-1~15   | 整 理 番 号 |    | 数 量 | 各2台 |
| 名 称       | 水中汚水ポンプ  |         |    |     |     |
| 仕 様       | (1) 形 式 : ノンクログ (高効率タイプ)<br>(2) ポンプ口径 : φ65、80、100<br>(3) 吐 出 量 :<br>(4) 全 揚 程 :<br>(5) 電 動 機 : 0.75、1.5、2.2、3.7、5.5kw 200V×3相×50Hz×4極<br>(6) 塗 装 : エポキシ塗装3回塗り<br>(7) 保 護 装 置 : サーマルプロテクタ<br>浸水検知器 (5.5kW以上)<br><br>(下水道事業団仕様とする。) |         |    |     |     |
| 主 要 部 材 質 | (1) ケーシング : FC200以上<br>(2) 羽 根 車 : HiCrFCまたはSCS13以上<br>(3) 主 軸 : SUS403以上<br>(4) ガイドパイプ : SUS304<br>(5) 吊上チェーン : SUS304<br>(6) 取 付 金 具 : SUS304<br>(7) アンカーボルト: SUS304   |         |    |     |     |
| 付 属 品     | 標準付属品<br>(1) 電源ケーブル 各1式<br>(2) 着脱装置 各1式<br>(3) 基礎ボルト類(SUS304) 各1式<br>(4) ガイドパイプ、ガイドパイプ支持金具(SUS304) 各1式<br>(5) ポンプ吊上用チェーン 各1式<br>(6) その他必要なもの 1式  |         |    |     |     |
| 使 用 条 件   | 使用目的 : マンホールよりの汚水を揚水するものである。   |         |    |     |     |
|           | 使用条件 : 非常時2台運転   | 設置場所    | 水中 |     |     |
| 参 考 図     | 有 (機械設備図、電機設備図) (無)  |         |    |     |     |
| メーカ指定     | 有・(無)  |         |    |     |     |
| 工 場 検 査   | 社内、立会、公的機関、(無)   |         |    |     |     |
| 制 約 事 項   |  |         |    |     |     |
| 備 考       | 重量を記入のこと。  |         |    | 作成  |     |
|           | 性能曲線又は承認図を添付のこと。   |         |    |     |     |
|           |  |         |    |     |     |

見 積 依 頼 仕 様 書

|           |  |         |    |     |     |
|-----------|--|---------|----|-----|-----|
| 調 査 番 号   | MP1-16   | 整 理 番 号 |    | 数 量 | 各2台 |
| 名 称       | 水中雨水排水ポンプ  |         |    |     |     |
| 仕 様       | (1) 形 式 : ノンクログ強制冷却式 (高効率タイプ)<br>(2) ポンプ口径 : 350mm<br>(3) 吐 出 量 : 14.1m3<br>(4) 全 揚 程 : 5.1m<br>(5) 電 動 機 : 18.5kw<br>(6) 塗 装 : エポキシ塗装3回塗り<br>(7) 保 護 装 置 : サーマルプロテクタ<br>浸水検知器 (5.5kW以上)<br><br>(下水道事業団仕様とする。) |         |    |     |     |
| 主 要 部 材 質 | (1) ケーシング : FC200以上<br>(2) 羽 根 車 : HiCrFCまたはSCS13以上<br>(3) 主 軸 : SUS403以上<br>(4) ガイドパイプ : SUS304<br>(5) 吊上チェーン : SUS304<br>(6) 取 付 金 具 : SUS304<br>(7) アンカーボルト: SUS304   |         |    |     |     |
| 付 属 品     | 標準付属品<br>(1) 電源ケーブル 各1式<br>(2) 着脱装置 各1式<br>(3) 基礎ボルト類(SUS304) 各1式<br>(4) ガイドパイプ、ガイドパイプ支持金具(SUS304) 各1式<br>(5) ポンプ吊上用チェーン 各1式<br>(6) その他必要なもの 1式  |         |    |     |     |
| 使 用 条 件   | 使用目的 : マンホールより雨水を揚水、排水するものである。   |         |    |     |     |
|           | 使用条件 : 非常時2台運転   | 設置場所    | 水中 |     |     |
| 参 考 図     | 有 (機械設備図、電機設備図) (無)  |         |    |     |     |
| メーカ指定     | 有・(無)  |         |    |     |     |
| 工 場 検 査   | 社内、立会、公的機関、(無)   |         |    |     |     |
| 制 約 事 項   |  |         |    |     |     |
| 備 考       | 重量を記入のこと。  |         |    | 作成  |     |
|           | 性能曲線又は承認図を添付のこと。   |         |    |     |     |
|           | 製造場所 (住所) を記載のこと。  |         |    |     |     |

見 積 依 頼 仕 様 書

|           |   |         |    |     |     |
|-----------|---|---------|----|-----|-----|
| 調 査 番 号   | MP1-17~31   | 整 理 番 号 |    | 数 量 | 各2台 |
| 名 称       | 水中汚水ポンプ   |         |    |     |     |
| 仕 様       | (1) 形 式 : 渦流型<br>(2) ポンプ口径 : φ65、80、100mm<br>(3) 吐 出 量 :<br>(4) 全 揚 程 :<br>(5) 電 動 機 : 0.75、1.5、2.2、3.7、5.5kw 200V×3相×50Hz×4極<br>(6) 塗 装 : エポキシ塗装3回塗り<br>(7) 保 護 装 置 : サーマルプロテクタ<br>浸水検知器 (5.5kW以上)<br><br>(下水道事業団仕様とする。) |         |    |     |     |
| 主 要 部 材 質 | (1) ケーシング : FC200以上<br>(2) 羽 根 車 : HiCrFCまたはSCS13以上<br>(3) 主 軸 : SUS403以上<br>(4) ガイドパイプ : SUS304<br>(5) 吊上チェーン : SUS304<br>(6) 取 付 金 具 : SUS304<br>(7) アンカーボルト: SUS304  |         |    |     |     |
| 付 属 品     | 標準付属品<br>(1) 電源ケーブル 各1式<br>(2) 着脱装置 各1式<br>(3) 基礎ボルト類(SUS304) 各1式<br>(4) ガイドパイプ、ガイドパイプ支持金具(SUS304) 各1式<br>(5) ポンプ吊上用チェーン 各1式<br>(6) その他必要なもの 1式   |         |    |     |     |
| 使 用 条 件   | 使用目的 : マンホールよりの汚水を揚水するものである。  |         |    |     |     |
|           | 使用条件 : 非常時2台運転  | 設置場所    | 水中 |     |     |
| 参 考 図     | 有 (機械設備図、電機設備図) <input type="radio"/> 無   |         |    |     |     |
| メーカ指定     | 有 <input type="radio"/> 無   |         |    |     |     |
| 工 場 検 査   | 社内、立会、公的機関、 <input type="radio"/> 無   |         |    |     |     |
| 制 約 事 項   |   |         |    |     |     |
| 備 考       | 重量を記入のこと。   |         |    | 作成  |     |
|           | 性能曲線又は承認図を添付のこと。  |         |    |     |     |
|           |   |         |    |     |     |

見 積 依 頼 仕 様 書

|           |  |         |    |     |     |
|-----------|--|---------|----|-----|-----|
| 調 査 番 号   | MP1-32~34  | 整 理 番 号 |    | 数 量 | 各2台 |
| 名 称       | 水中汚水ポンプ  |         |    |     |     |
| 仕 様       | (1) 形 式 : ノンクログ型 高効率タイプ(フライホイール付 参考GD <sup>2</sup> :2.46N/m <sup>2</sup> 程度)<br>(2) ポンプ口径 : φ80mm<br>(3) 吐 出 量 :<br>(4) 全 揚 程 :<br>(5) 電 動 機 : 2.2、3.7、5.5kw 200V×3相×50Hz×4極<br>(6) 塗 装 : エポキシ塗装3回塗り<br>(7) 保 護 装 置 : サーマルプロテクタ<br>浸水検知器 (可能な場合)<br><br>(下水道事業団仕様とする。) |         |    |     |     |
| 主 要 部 材 質 | (1) ケーシング : FC200以上<br>(2) 羽 根 車 : HiCrFCまたはSCS13以上<br>(3) 主 軸 : SUS403以上<br>(4) ガイドパイプ : SUS304<br>(5) 吊上チェーン : SUS304<br>(6) 取 付 金 具 : SUS304<br>(7) アンカーボルト: SUS304   |         |    |     |     |
| 付 属 品     | 標準付属品<br>(1) 電源ケーブル 各1式<br>(2) 着脱装置 各1式<br>(3) 基礎ボルト類(SUS304) 各1式<br>(4) ガイドパイプ、ガイドパイプ支持金具(SUS304) 各1式<br>(5) ポンプ吊上用チェーン 各1式<br>(6) その他必要なもの 1式  |         |    |     |     |
| 使 用 条 件   | 使用目的 : マンホールよりの汚水を揚水するものである。   |         |    |     |     |
|           | 使用条件 : 非常時2台運転   | 設置場所    | 水中 |     |     |
| 参 考 図     | 有 (機械設備図、電機設備図) <input checked="" type="radio"/> 無   |         |    |     |     |
| メーカ指定     | 有 <input type="radio"/> 無 <input checked="" type="radio"/>   |         |    |     |     |
| 工 場 検 査   | 社内、立会、公的機関、 <input checked="" type="radio"/> 無   |         |    |     |     |
| 制 約 事 項   |  |         |    |     |     |
| 備 考       | 重量を記入のこと。  |         |    | 作成  |     |
|           | 性能曲線又は承認図を添付のこと。   |         |    |     |     |
|           |  |         |    |     |     |

見 積 依 頼 仕 様 書

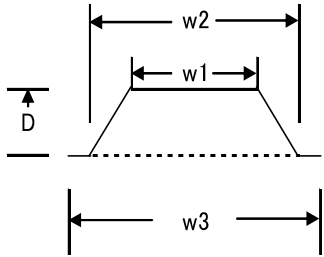
|           |  |         |    |     |     |
|-----------|--|---------|----|-----|-----|
| 調 査 番 号   | MP2-1~3  | 整 理 番 号 |    | 数 量 | 各1基 |
| 名 称       | ポンプ台版  |         |    |     |     |
| 仕 様       | (1) 形 式 : 2ツ割組立式予旋回槽<br>(2) 寸 法 : φ1200mm (2号マンホール用)<br>φ1500mm (3号マンホール用)<br>φ1800mm (4号マンホール用) |         |    |     |     |
| 主 要 部 材 質 | FRP樹脂製   |         |    |     |     |
| 付 属 品     | 標準付属品<br>(1) ボルト・ナット : 1式  |         |    |     |     |
| 使 用 条 件   | 使用目的 : 本台版は水中汚水ポンプの据付用である。   |         |    |     |     |
|           | 使用条件 :   | 設置場所    | 水中 |     |     |
| 参 考 図     | 有 (機械設備図、電機設備図) (無)  |         |    |     |     |
| メーカ-指定    | 有・(無)  |         |    |     |     |
| 工 場 検 査   | 社内、立会、公的機関、(無)   |         |    |     |     |
| 制 約 事 項   |  |         |    |     |     |
| 備 考       | 重量を記入のこと。  |         |    | 作成  |     |
|           |  |         |    |     |     |
|           |  |         |    |     |     |

見 積 依 頼 仕 様 書

|           |   |         |  |      |        |
|-----------|---|---------|--|------|--------|
| 調 査 番 号   | MP3-1~3   | 整 理 番 号 |  | 数 量  | 各1基    |
| 名 称       | 中間スラブ【複合工】  |         |  |      |        |
| 仕 様       | (1) 形 式 : 中間スラブ (材工共)<br>(2) 寸 法 : φ1200mm (2号マンホール用)<br>φ1500mm (3号マンホール用)<br>φ1800mm (4号マンホール用) |         |  |      |        |
| 主 要 部 材 質 | FRP樹脂製  |         |  |      |        |
| 付 属 品     | 標準付属品<br>(1) ボルト・ナット : 1式<br>(2) サポート類 : 1式   |         |  |      |        |
| 使 用 条 件   | 使用目的 :  |         |  |      |        |
|           | 使用条件 :  |         |  | 設置場所 | マンホール内 |
| 参 考 図     | 有 (機械設備図、電機設備図) <input type="radio"/> 無   |         |  |      |        |
| メーカ-指定    | 有 <input type="radio"/> 無   |         |  |      |        |
| 工 場 検 査   | 社内、立会、公的機関、 <input type="radio"/> 無   |         |  |      |        |
| 制 約 事 項   |   |         |  |      |        |
| 備 考       |   |         |  | 作成   |        |
|           |   |         |  |      |        |
|           |   |         |  |      |        |



見 積 依 頼 仕 様 書

| 調 査 番 号   | MP4-1~3  | 整 理 番 号 | 数 量 | 1m当たり             |
|-----------|--|---------|-----|-------------------|
| 名 称       | 流入バツフル板【複合工】   |         |     |                   |
| 仕 様       | (1) 形 式 : 流入バツフル (材工共)<br>(2) 寸 法 : W1 200×W2 250×W3 350×D 100<br>W1 350×W2 400×W3 500×D 150<br>W1 450×W2 500×W3 600×D 150<br><div style="text-align: right; margin-top: 10px;">  </div> |         |     |                   |
| 主 要 部 材 質 | ステンレス製<br><br>標準付属品<br><br>(1) ボルト・ナット : 1式<br>(2) その他必要なもの: 1式  |         |     |                   |
|           | 使用目的 : 本流入バツフルは流入管からマンホールに流れ込んでくる汚水の勢いを弱めるためのものである。  |         |     |                   |
|           | 使用条件 :   |         |     |                   |
|           | 有 (機械設備図、電機設備図) <input type="radio"/> 無 <input checked="" type="radio"/>   |         |     |                   |
| メーカ-指定    | 有 <input type="radio"/> 無 <input checked="" type="radio"/>   |         |     |                   |
| 工 場 検 査   | 社内、立会、公的機関、 <input type="radio"/> 無 <input checked="" type="radio"/>   |         |     |                   |
| 制 約 事 項   |  |         |     |                   |
| 備 考       |  |         |     | 作成<br><hr/> <hr/> |

見 積 依 頼 仕 様 書

|           |  |         |      |     |     |
|-----------|--|---------|------|-----|-----|
| 調 査 番 号   | MP5-1~5  | 整 理 番 号 |      | 数 量 | 各1個 |
| 名 称       | ゴム伸縮可とう管   |         |      |     |     |
| 仕 様       | (1) 口 径 : $\phi 65$ , $\phi 80$ , 100, 150, 350mm<br>(2) 規 格 : 両フランジ型 JIS10K<br>(3) 負 荷 圧 力 : 高圧用 TP (試験圧力) 1.5MP WP (常用圧力) 1.0MP<br>(4) 偏 心 量 : 300mm |         |      |     |     |
| 主 要 部 材 質 | (1) 本 体 : ゴム製<br>(2) フランジ部 : SUS304  |         |      |     |     |
| 付 属 品     | 標準付属品<br>(1) ボルト・ナット・パッキン : 1式<br>(2) その他必要なもの : 1式  |         |      |     |     |
| 使 用 条 件   | 使用目的 :   |         |      |     |     |
|           | 使用条件 :   |         | 設置場所 | 埋設  |     |
| 参 考 図     | 有 (機械設備図、電機設備図) <input type="radio"/> 無 <input checked="" type="radio"/>   |         |      |     |     |
| メーカ-指定    | 有 <input type="radio"/> 無 <input checked="" type="radio"/>   |         |      |     |     |
| 工 場 検 査   | 社内、立会、公的機関、 <input type="radio"/> 無 <input checked="" type="radio"/>   |         |      |     |     |
| 制 約 事 項   |  |         |      |     |     |
| 備 考       |  |         |      | 作成  |     |
|           |  |         |      |     |     |
|           |  |         |      |     |     |

見 積 依 頼 仕 様 書

|           |  |         |       |     |       |
|-----------|--|---------|-------|-----|-------|
| 調 査 番 号   | MP6-1  | 整 理 番 号 |       | 数 量 | 1m当たり |
| 名 称       | 配管用ステンレス鋼管（溶接管）直管  |         |       |     |       |
| 仕 様       | (1) 口 径 : 350A<br>(2) 単 位 : kg                             |         |       |     |       |
| 主 要 部 材 質 | (1) 材 質 : SUS304<br>(2) スケジュール : sch20S                    |         |       |     |       |
| 付 属 品     |  |         |       |     |       |
| 使 用 条 件   | 使用目的 : ポンプによる送水管（圧送）として使用                                  |         |       |     |       |
|           | 使用条件 :   | 設置場所    | ポンプ室内 |     |       |
| 参 考 図     | 有（機械設備図、電機設備図） <input checked="" type="radio"/> 無          |         |       |     |       |
| メーカ指定     | 有 <input type="radio"/> 無 <input checked="" type="radio"/> |         |       |     |       |
| 工 場 検 査   | 社内、立会、公的機関、 <input checked="" type="radio"/> 無             |         |       |     |       |
| 制 約 事 項   |  |         |       |     |       |
| 備 考       | 単位質量を記載のこと。（kg/m）  |         |       | 作成  |       |
|           |  |         |       |     |       |
|           |  |         |       |     |       |


見 積 依 頼 仕 様 書

|           |  |         |       |     |       |
|-----------|--|---------|-------|-----|-------|
| 調 査 番 号   | MP6-2  | 整 理 番 号 |       | 数 量 | 1本当たり |
| 名 称       | 配管用ステンレス鋼管（溶接管）曲管90°                                       |         |       |     |       |
| 仕 様       | (1) 口 径 : 350A<br>(2) 単 位 : 本                              |         |       |     |       |
| 主 要 部 材 質 | (1) 材 質 : SUS304<br>(2) スケジュール : sch20S                    |         |       |     |       |
| 付 属 品     |  |         |       |     |       |
| 使 用 条 件   | 使用目的 : ポンプによる送水管（圧送）として使用                                  |         |       |     |       |
|           | 使用条件 :   | 設置場所    | ポンプ室内 |     |       |
| 参 考 図     | 有（機械設備図、電機設備図） <input checked="" type="radio"/> 無          |         |       |     |       |
| メーカ指定     | 有 <input type="radio"/> 無 <input checked="" type="radio"/> |         |       |     |       |
| 工 場 検 査   | 社内、立会、公的機関、 <input checked="" type="radio"/> 無             |         |       |     |       |
| 制 約 事 項   |  |         |       |     |       |
| 備 考       |  |         |       |     | 作成    |
|           |  |         |       |     |       |
|           |  |         |       |     |       |

見 積 依 頼 仕 様 書

| 調査番号             | MP6-3  | 整理番号                 |                      | 数量  | 1 m 3 当たり |     |          |           |           |     |       |       |       |        |                      |                      |                      |      |         |         |         |          |        |        |        |             |        |        |        |                  |        |        |        |        |        |        |        |           |        |        |        |           |        |        |        |             |        |        |        |     |                      |                      |                      |     |                      |                      |                      |          |                      |                      |                      |       |        |        |        |    |    |    |    |    |    |    |    |    |     |     |     |     |     |     |     |     |     |     |     |     |    |    |    |    |    |    |    |    |    |     |     |     |     |     |     |     |     |     |     |     |     |   |     |     |     |     |     |     |     |     |     |     |     |     |     |     |     |     |     |     |     |     |   |     |     |     |     |     |     |     |     |     |     |     |     |      |      |      |      |      |      |      |      |   |    |    |     |     |     |     |     |     |     |     |     |     |     |     |     |     |     |     |     |     |
|------------------|--|----------------------|----------------------|-----|-----------|-----|----------|-----------|-----------|-----|-------|-------|-------|--------|----------------------|----------------------|----------------------|------|---------|---------|---------|----------|--------|--------|--------|-------------|--------|--------|--------|------------------|--------|--------|--------|--------|--------|--------|--------|-----------|--------|--------|--------|-----------|--------|--------|--------|-------------|--------|--------|--------|-----|----------------------|----------------------|----------------------|-----|----------------------|----------------------|----------------------|----------|----------------------|----------------------|----------------------|-------|--------|--------|--------|----|----|----|----|----|----|----|----|----|-----|-----|-----|-----|-----|-----|-----|-----|-----|-----|-----|-----|----|----|----|----|----|----|----|----|----|-----|-----|-----|-----|-----|-----|-----|-----|-----|-----|-----|-----|---|-----|-----|-----|-----|-----|-----|-----|-----|-----|-----|-----|-----|-----|-----|-----|-----|-----|-----|-----|-----|---|-----|-----|-----|-----|-----|-----|-----|-----|-----|-----|-----|-----|------|------|------|------|------|------|------|------|---|----|----|-----|-----|-----|-----|-----|-----|-----|-----|-----|-----|-----|-----|-----|-----|-----|-----|-----|-----|
| 名 称              | 仕切弁  |                      |                      |     |           |     |          |           |           |     |       |       |       |        |                      |                      |                      |      |         |         |         |          |        |        |        |             |        |        |        |                  |        |        |        |        |        |        |        |           |        |        |        |           |        |        |        |             |        |        |        |     |                      |                      |                      |     |                      |                      |                      |          |                      |                      |                      |       |        |        |        |    |    |    |    |    |    |    |    |    |     |     |     |     |     |     |     |     |     |     |     |     |    |    |    |    |    |    |    |    |    |     |     |     |     |     |     |     |     |     |     |     |     |   |     |     |     |     |     |     |     |     |     |     |     |     |     |     |     |     |     |     |     |     |   |     |     |     |     |     |     |     |     |     |     |     |     |      |      |      |      |      |      |      |      |   |    |    |     |     |     |     |     |     |     |     |     |     |     |     |     |     |     |     |     |     |
| 仕 様              | (1) 形 式 : ゲートバルブ<br>(2) 口 径 : 350A<br>(3) 継 手 : フランジ(JIS10K)   |                      |                      |     |           |     |          |           |           |     |       |       |       |        |                      |                      |                      |      |         |         |         |          |        |        |        |             |        |        |        |                  |        |        |        |        |        |        |        |           |        |        |        |           |        |        |        |             |        |        |        |     |                      |                      |                      |     |                      |                      |                      |          |                      |                      |                      |       |        |        |        |    |    |    |    |    |    |    |    |    |     |     |     |     |     |     |     |     |     |     |     |     |    |    |    |    |    |    |    |    |    |     |     |     |     |     |     |     |     |     |     |     |     |   |     |     |     |     |     |     |     |     |     |     |     |     |     |     |     |     |     |     |     |     |   |     |     |     |     |     |     |     |     |     |     |     |     |      |      |      |      |      |      |      |      |   |    |    |     |     |     |     |     |     |     |     |     |     |     |     |     |     |     |     |     |     |
| 主 要 部 材 質        | (1) 弁 体 : SCS13<br>(2) ゲ ー ト : SUS304(SCS13)   |                      |                      |     |           |     |          |           |           |     |       |       |       |        |                      |                      |                      |      |         |         |         |          |        |        |        |             |        |        |        |                  |        |        |        |        |        |        |        |           |        |        |        |           |        |        |        |             |        |        |        |     |                      |                      |                      |     |                      |                      |                      |          |                      |                      |                      |       |        |        |        |    |    |    |    |    |    |    |    |    |     |     |     |     |     |     |     |     |     |     |     |     |    |    |    |    |    |    |    |    |    |     |     |     |     |     |     |     |     |     |     |     |     |   |     |     |     |     |     |     |     |     |     |     |     |     |     |     |     |     |     |     |     |     |   |     |     |     |     |     |     |     |     |     |     |     |     |      |      |      |      |      |      |      |      |   |    |    |     |     |     |     |     |     |     |     |     |     |     |     |     |     |     |     |     |     |
| 付 属 品            | <p>10K/クラス150 ゲートバルブ</p> <p>部品記号<br/>                 10UMA(T)/150UMA(T)<br/>                 10UMAM(T)/150UMAM(T)<br/>                 10UMAD(T)/150UMAD(T)</p> <p>部品材料</p> <table border="1"> <thead> <tr> <th>部品名</th> <th>10UMA(T)</th> <th>10UMAM(T)</th> <th>10UMAD(T)</th> </tr> </thead> <tbody> <tr> <td>ボデー</td> <td>SCS13</td> <td>SCS13</td> <td>SCS13</td> </tr> <tr> <td>ボデーボルト</td> <td>A193 Gr.8B/A194 Gr.8</td> <td>A193 Gr.8B/A194 Gr.8</td> <td>A193 Gr.8B/A194 Gr.8</td> </tr> <tr> <td>フランジ</td> <td>JIS 10K</td> <td>JIS 10K</td> <td>JIS 10K</td> </tr> <tr> <td>グランドフランジ</td> <td>ステンレス鋼</td> <td>ステンレス鋼</td> <td>ステンレス鋼</td> </tr> <tr> <td>グランドフランジボルト</td> <td>ステンレス鋼</td> <td>ステンレス鋼</td> <td>ステンレス鋼</td> </tr> <tr> <td>グランドフランジボルトワッシャー</td> <td>ステンレス鋼</td> <td>ステンレス鋼</td> <td>ステンレス鋼</td> </tr> <tr> <td>ワイヤロープ</td> <td>ステンレス鋼</td> <td>ステンレス鋼</td> <td>ステンレス鋼</td> </tr> <tr> <td>ワイヤロープボルト</td> <td>ステンレス鋼</td> <td>ステンレス鋼</td> <td>ステンレス鋼</td> </tr> <tr> <td>ワイヤロープナット</td> <td>ステンレス鋼</td> <td>ステンレス鋼</td> <td>ステンレス鋼</td> </tr> <tr> <td>ワイヤロープワッシャー</td> <td>ステンレス鋼</td> <td>ステンレス鋼</td> <td>ステンレス鋼</td> </tr> <tr> <td>ボルト</td> <td>A193 Gr.8B/A194 Gr.8</td> <td>A193 Gr.8B/A194 Gr.8</td> <td>A193 Gr.8B/A194 Gr.8</td> </tr> <tr> <td>ナット</td> <td>A193 Gr.8B/A194 Gr.8</td> <td>A193 Gr.8B/A194 Gr.8</td> <td>A193 Gr.8B/A194 Gr.8</td> </tr> <tr> <td>ボルトワッシャー</td> <td>A193 Gr.8B/A194 Gr.8</td> <td>A193 Gr.8B/A194 Gr.8</td> <td>A193 Gr.8B/A194 Gr.8</td> </tr> <tr> <td>ワッシャー</td> <td>ステンレス鋼</td> <td>ステンレス鋼</td> <td>ステンレス鋼</td> </tr> </tbody> </table> <p>寸法表</p> <table border="1"> <thead> <tr> <th>寸法</th> <th>15</th><th>20</th><th>25</th><th>32</th><th>40</th><th>50</th><th>65</th><th>80</th><th>100</th><th>125</th><th>150</th><th>200</th><th>250</th><th>300</th><th>350</th><th>400</th><th>450</th><th>500</th><th>600</th><th>650</th> </tr> </thead> <tbody> <tr> <td>口径</td> <td>15</td><td>20</td><td>25</td><td>32</td><td>40</td><td>50</td><td>65</td><td>80</td><td>100</td><td>125</td><td>150</td><td>200</td><td>250</td><td>300</td><td>350</td><td>400</td><td>450</td><td>500</td><td>600</td><td>650</td> </tr> <tr> <td>L</td> <td>108</td><td>117</td><td>127</td><td>140</td><td>155</td><td>178</td><td>190</td><td>203</td><td>226</td><td>254</td><td>287</td><td>326</td><td>330</td><td>356</td><td>381</td><td>408</td><td>430</td><td>457</td><td>520</td><td>550</td> </tr> <tr> <td>H</td> <td>201</td><td>211</td><td>224</td><td>240</td><td>264</td><td>336</td><td>374</td><td>444</td><td>503</td><td>606</td><td>711</td><td>924</td><td>1126</td><td>1346</td><td>1491</td><td>1692</td><td>1891</td><td>2102</td><td>2463</td><td>2600</td> </tr> <tr> <td>D</td> <td>90</td><td>90</td><td>100</td><td>100</td><td>140</td><td>160</td><td>180</td><td>200</td><td>225</td><td>250</td><td>250</td><td>300</td><td>350</td><td>400</td><td>450</td><td>500</td><td>600</td><td>600</td><td>680</td><td>760</td> </tr> </tbody> </table> |                      |                      |     |           | 部品名 | 10UMA(T) | 10UMAM(T) | 10UMAD(T) | ボデー | SCS13 | SCS13 | SCS13 | ボデーボルト | A193 Gr.8B/A194 Gr.8 | A193 Gr.8B/A194 Gr.8 | A193 Gr.8B/A194 Gr.8 | フランジ | JIS 10K | JIS 10K | JIS 10K | グランドフランジ | ステンレス鋼 | ステンレス鋼 | ステンレス鋼 | グランドフランジボルト | ステンレス鋼 | ステンレス鋼 | ステンレス鋼 | グランドフランジボルトワッシャー | ステンレス鋼 | ステンレス鋼 | ステンレス鋼 | ワイヤロープ | ステンレス鋼 | ステンレス鋼 | ステンレス鋼 | ワイヤロープボルト | ステンレス鋼 | ステンレス鋼 | ステンレス鋼 | ワイヤロープナット | ステンレス鋼 | ステンレス鋼 | ステンレス鋼 | ワイヤロープワッシャー | ステンレス鋼 | ステンレス鋼 | ステンレス鋼 | ボルト | A193 Gr.8B/A194 Gr.8 | A193 Gr.8B/A194 Gr.8 | A193 Gr.8B/A194 Gr.8 | ナット | A193 Gr.8B/A194 Gr.8 | A193 Gr.8B/A194 Gr.8 | A193 Gr.8B/A194 Gr.8 | ボルトワッシャー | A193 Gr.8B/A194 Gr.8 | A193 Gr.8B/A194 Gr.8 | A193 Gr.8B/A194 Gr.8 | ワッシャー | ステンレス鋼 | ステンレス鋼 | ステンレス鋼 | 寸法 | 15 | 20 | 25 | 32 | 40 | 50 | 65 | 80 | 100 | 125 | 150 | 200 | 250 | 300 | 350 | 400 | 450 | 500 | 600 | 650 | 口径 | 15 | 20 | 25 | 32 | 40 | 50 | 65 | 80 | 100 | 125 | 150 | 200 | 250 | 300 | 350 | 400 | 450 | 500 | 600 | 650 | L | 108 | 117 | 127 | 140 | 155 | 178 | 190 | 203 | 226 | 254 | 287 | 326 | 330 | 356 | 381 | 408 | 430 | 457 | 520 | 550 | H | 201 | 211 | 224 | 240 | 264 | 336 | 374 | 444 | 503 | 606 | 711 | 924 | 1126 | 1346 | 1491 | 1692 | 1891 | 2102 | 2463 | 2600 | D | 90 | 90 | 100 | 100 | 140 | 160 | 180 | 200 | 225 | 250 | 250 | 300 | 350 | 400 | 450 | 500 | 600 | 600 | 680 | 760 |
| 部品名              | 10UMA(T)   | 10UMAM(T)            | 10UMAD(T)            |     |           |     |          |           |           |     |       |       |       |        |                      |                      |                      |      |         |         |         |          |        |        |        |             |        |        |        |                  |        |        |        |        |        |        |        |           |        |        |        |           |        |        |        |             |        |        |        |     |                      |                      |                      |     |                      |                      |                      |          |                      |                      |                      |       |        |        |        |    |    |    |    |    |    |    |    |    |     |     |     |     |     |     |     |     |     |     |     |     |    |    |    |    |    |    |    |    |    |     |     |     |     |     |     |     |     |     |     |     |     |   |     |     |     |     |     |     |     |     |     |     |     |     |     |     |     |     |     |     |     |     |   |     |     |     |     |     |     |     |     |     |     |     |     |      |      |      |      |      |      |      |      |   |    |    |     |     |     |     |     |     |     |     |     |     |     |     |     |     |     |     |     |     |
| ボデー              | SCS13  | SCS13                | SCS13                |     |           |     |          |           |           |     |       |       |       |        |                      |                      |                      |      |         |         |         |          |        |        |        |             |        |        |        |                  |        |        |        |        |        |        |        |           |        |        |        |           |        |        |        |             |        |        |        |     |                      |                      |                      |     |                      |                      |                      |          |                      |                      |                      |       |        |        |        |    |    |    |    |    |    |    |    |    |     |     |     |     |     |     |     |     |     |     |     |     |    |    |    |    |    |    |    |    |    |     |     |     |     |     |     |     |     |     |     |     |     |   |     |     |     |     |     |     |     |     |     |     |     |     |     |     |     |     |     |     |     |     |   |     |     |     |     |     |     |     |     |     |     |     |     |      |      |      |      |      |      |      |      |   |    |    |     |     |     |     |     |     |     |     |     |     |     |     |     |     |     |     |     |     |
| ボデーボルト           | A193 Gr.8B/A194 Gr.8   | A193 Gr.8B/A194 Gr.8 | A193 Gr.8B/A194 Gr.8 |     |           |     |          |           |           |     |       |       |       |        |                      |                      |                      |      |         |         |         |          |        |        |        |             |        |        |        |                  |        |        |        |        |        |        |        |           |        |        |        |           |        |        |        |             |        |        |        |     |                      |                      |                      |     |                      |                      |                      |          |                      |                      |                      |       |        |        |        |    |    |    |    |    |    |    |    |    |     |     |     |     |     |     |     |     |     |     |     |     |    |    |    |    |    |    |    |    |    |     |     |     |     |     |     |     |     |     |     |     |     |   |     |     |     |     |     |     |     |     |     |     |     |     |     |     |     |     |     |     |     |     |   |     |     |     |     |     |     |     |     |     |     |     |     |      |      |      |      |      |      |      |      |   |    |    |     |     |     |     |     |     |     |     |     |     |     |     |     |     |     |     |     |     |
| フランジ             | JIS 10K  | JIS 10K              | JIS 10K              |     |           |     |          |           |           |     |       |       |       |        |                      |                      |                      |      |         |         |         |          |        |        |        |             |        |        |        |                  |        |        |        |        |        |        |        |           |        |        |        |           |        |        |        |             |        |        |        |     |                      |                      |                      |     |                      |                      |                      |          |                      |                      |                      |       |        |        |        |    |    |    |    |    |    |    |    |    |     |     |     |     |     |     |     |     |     |     |     |     |    |    |    |    |    |    |    |    |    |     |     |     |     |     |     |     |     |     |     |     |     |   |     |     |     |     |     |     |     |     |     |     |     |     |     |     |     |     |     |     |     |     |   |     |     |     |     |     |     |     |     |     |     |     |     |      |      |      |      |      |      |      |      |   |    |    |     |     |     |     |     |     |     |     |     |     |     |     |     |     |     |     |     |     |
| グランドフランジ         | ステンレス鋼   | ステンレス鋼               | ステンレス鋼               |     |           |     |          |           |           |     |       |       |       |        |                      |                      |                      |      |         |         |         |          |        |        |        |             |        |        |        |                  |        |        |        |        |        |        |        |           |        |        |        |           |        |        |        |             |        |        |        |     |                      |                      |                      |     |                      |                      |                      |          |                      |                      |                      |       |        |        |        |    |    |    |    |    |    |    |    |    |     |     |     |     |     |     |     |     |     |     |     |     |    |    |    |    |    |    |    |    |    |     |     |     |     |     |     |     |     |     |     |     |     |   |     |     |     |     |     |     |     |     |     |     |     |     |     |     |     |     |     |     |     |     |   |     |     |     |     |     |     |     |     |     |     |     |     |      |      |      |      |      |      |      |      |   |    |    |     |     |     |     |     |     |     |     |     |     |     |     |     |     |     |     |     |     |
| グランドフランジボルト      | ステンレス鋼   | ステンレス鋼               | ステンレス鋼               |     |           |     |          |           |           |     |       |       |       |        |                      |                      |                      |      |         |         |         |          |        |        |        |             |        |        |        |                  |        |        |        |        |        |        |        |           |        |        |        |           |        |        |        |             |        |        |        |     |                      |                      |                      |     |                      |                      |                      |          |                      |                      |                      |       |        |        |        |    |    |    |    |    |    |    |    |    |     |     |     |     |     |     |     |     |     |     |     |     |    |    |    |    |    |    |    |    |    |     |     |     |     |     |     |     |     |     |     |     |     |   |     |     |     |     |     |     |     |     |     |     |     |     |     |     |     |     |     |     |     |     |   |     |     |     |     |     |     |     |     |     |     |     |     |      |      |      |      |      |      |      |      |   |    |    |     |     |     |     |     |     |     |     |     |     |     |     |     |     |     |     |     |     |
| グランドフランジボルトワッシャー | ステンレス鋼   | ステンレス鋼               | ステンレス鋼               |     |           |     |          |           |           |     |       |       |       |        |                      |                      |                      |      |         |         |         |          |        |        |        |             |        |        |        |                  |        |        |        |        |        |        |        |           |        |        |        |           |        |        |        |             |        |        |        |     |                      |                      |                      |     |                      |                      |                      |          |                      |                      |                      |       |        |        |        |    |    |    |    |    |    |    |    |    |     |     |     |     |     |     |     |     |     |     |     |     |    |    |    |    |    |    |    |    |    |     |     |     |     |     |     |     |     |     |     |     |     |   |     |     |     |     |     |     |     |     |     |     |     |     |     |     |     |     |     |     |     |     |   |     |     |     |     |     |     |     |     |     |     |     |     |      |      |      |      |      |      |      |      |   |    |    |     |     |     |     |     |     |     |     |     |     |     |     |     |     |     |     |     |     |
| ワイヤロープ           | ステンレス鋼   | ステンレス鋼               | ステンレス鋼               |     |           |     |          |           |           |     |       |       |       |        |                      |                      |                      |      |         |         |         |          |        |        |        |             |        |        |        |                  |        |        |        |        |        |        |        |           |        |        |        |           |        |        |        |             |        |        |        |     |                      |                      |                      |     |                      |                      |                      |          |                      |                      |                      |       |        |        |        |    |    |    |    |    |    |    |    |    |     |     |     |     |     |     |     |     |     |     |     |     |    |    |    |    |    |    |    |    |    |     |     |     |     |     |     |     |     |     |     |     |     |   |     |     |     |     |     |     |     |     |     |     |     |     |     |     |     |     |     |     |     |     |   |     |     |     |     |     |     |     |     |     |     |     |     |      |      |      |      |      |      |      |      |   |    |    |     |     |     |     |     |     |     |     |     |     |     |     |     |     |     |     |     |     |
| ワイヤロープボルト        | ステンレス鋼   | ステンレス鋼               | ステンレス鋼               |     |           |     |          |           |           |     |       |       |       |        |                      |                      |                      |      |         |         |         |          |        |        |        |             |        |        |        |                  |        |        |        |        |        |        |        |           |        |        |        |           |        |        |        |             |        |        |        |     |                      |                      |                      |     |                      |                      |                      |          |                      |                      |                      |       |        |        |        |    |    |    |    |    |    |    |    |    |     |     |     |     |     |     |     |     |     |     |     |     |    |    |    |    |    |    |    |    |    |     |     |     |     |     |     |     |     |     |     |     |     |   |     |     |     |     |     |     |     |     |     |     |     |     |     |     |     |     |     |     |     |     |   |     |     |     |     |     |     |     |     |     |     |     |     |      |      |      |      |      |      |      |      |   |    |    |     |     |     |     |     |     |     |     |     |     |     |     |     |     |     |     |     |     |
| ワイヤロープナット        | ステンレス鋼   | ステンレス鋼               | ステンレス鋼               |     |           |     |          |           |           |     |       |       |       |        |                      |                      |                      |      |         |         |         |          |        |        |        |             |        |        |        |                  |        |        |        |        |        |        |        |           |        |        |        |           |        |        |        |             |        |        |        |     |                      |                      |                      |     |                      |                      |                      |          |                      |                      |                      |       |        |        |        |    |    |    |    |    |    |    |    |    |     |     |     |     |     |     |     |     |     |     |     |     |    |    |    |    |    |    |    |    |    |     |     |     |     |     |     |     |     |     |     |     |     |   |     |     |     |     |     |     |     |     |     |     |     |     |     |     |     |     |     |     |     |     |   |     |     |     |     |     |     |     |     |     |     |     |     |      |      |      |      |      |      |      |      |   |    |    |     |     |     |     |     |     |     |     |     |     |     |     |     |     |     |     |     |     |
| ワイヤロープワッシャー      | ステンレス鋼   | ステンレス鋼               | ステンレス鋼               |     |           |     |          |           |           |     |       |       |       |        |                      |                      |                      |      |         |         |         |          |        |        |        |             |        |        |        |                  |        |        |        |        |        |        |        |           |        |        |        |           |        |        |        |             |        |        |        |     |                      |                      |                      |     |                      |                      |                      |          |                      |                      |                      |       |        |        |        |    |    |    |    |    |    |    |    |    |     |     |     |     |     |     |     |     |     |     |     |     |    |    |    |    |    |    |    |    |    |     |     |     |     |     |     |     |     |     |     |     |     |   |     |     |     |     |     |     |     |     |     |     |     |     |     |     |     |     |     |     |     |     |   |     |     |     |     |     |     |     |     |     |     |     |     |      |      |      |      |      |      |      |      |   |    |    |     |     |     |     |     |     |     |     |     |     |     |     |     |     |     |     |     |     |
| ボルト              | A193 Gr.8B/A194 Gr.8   | A193 Gr.8B/A194 Gr.8 | A193 Gr.8B/A194 Gr.8 |     |           |     |          |           |           |     |       |       |       |        |                      |                      |                      |      |         |         |         |          |        |        |        |             |        |        |        |                  |        |        |        |        |        |        |        |           |        |        |        |           |        |        |        |             |        |        |        |     |                      |                      |                      |     |                      |                      |                      |          |                      |                      |                      |       |        |        |        |    |    |    |    |    |    |    |    |    |     |     |     |     |     |     |     |     |     |     |     |     |    |    |    |    |    |    |    |    |    |     |     |     |     |     |     |     |     |     |     |     |     |   |     |     |     |     |     |     |     |     |     |     |     |     |     |     |     |     |     |     |     |     |   |     |     |     |     |     |     |     |     |     |     |     |     |      |      |      |      |      |      |      |      |   |    |    |     |     |     |     |     |     |     |     |     |     |     |     |     |     |     |     |     |     |
| ナット              | A193 Gr.8B/A194 Gr.8   | A193 Gr.8B/A194 Gr.8 | A193 Gr.8B/A194 Gr.8 |     |           |     |          |           |           |     |       |       |       |        |                      |                      |                      |      |         |         |         |          |        |        |        |             |        |        |        |                  |        |        |        |        |        |        |        |           |        |        |        |           |        |        |        |             |        |        |        |     |                      |                      |                      |     |                      |                      |                      |          |                      |                      |                      |       |        |        |        |    |    |    |    |    |    |    |    |    |     |     |     |     |     |     |     |     |     |     |     |     |    |    |    |    |    |    |    |    |    |     |     |     |     |     |     |     |     |     |     |     |     |   |     |     |     |     |     |     |     |     |     |     |     |     |     |     |     |     |     |     |     |     |   |     |     |     |     |     |     |     |     |     |     |     |     |      |      |      |      |      |      |      |      |   |    |    |     |     |     |     |     |     |     |     |     |     |     |     |     |     |     |     |     |     |
| ボルトワッシャー         | A193 Gr.8B/A194 Gr.8   | A193 Gr.8B/A194 Gr.8 | A193 Gr.8B/A194 Gr.8 |     |           |     |          |           |           |     |       |       |       |        |                      |                      |                      |      |         |         |         |          |        |        |        |             |        |        |        |                  |        |        |        |        |        |        |        |           |        |        |        |           |        |        |        |             |        |        |        |     |                      |                      |                      |     |                      |                      |                      |          |                      |                      |                      |       |        |        |        |    |    |    |    |    |    |    |    |    |     |     |     |     |     |     |     |     |     |     |     |     |    |    |    |    |    |    |    |    |    |     |     |     |     |     |     |     |     |     |     |     |     |   |     |     |     |     |     |     |     |     |     |     |     |     |     |     |     |     |     |     |     |     |   |     |     |     |     |     |     |     |     |     |     |     |     |      |      |      |      |      |      |      |      |   |    |    |     |     |     |     |     |     |     |     |     |     |     |     |     |     |     |     |     |     |
| ワッシャー            | ステンレス鋼   | ステンレス鋼               | ステンレス鋼               |     |           |     |          |           |           |     |       |       |       |        |                      |                      |                      |      |         |         |         |          |        |        |        |             |        |        |        |                  |        |        |        |        |        |        |        |           |        |        |        |           |        |        |        |             |        |        |        |     |                      |                      |                      |     |                      |                      |                      |          |                      |                      |                      |       |        |        |        |    |    |    |    |    |    |    |    |    |     |     |     |     |     |     |     |     |     |     |     |     |    |    |    |    |    |    |    |    |    |     |     |     |     |     |     |     |     |     |     |     |     |   |     |     |     |     |     |     |     |     |     |     |     |     |     |     |     |     |     |     |     |     |   |     |     |     |     |     |     |     |     |     |     |     |     |      |      |      |      |      |      |      |      |   |    |    |     |     |     |     |     |     |     |     |     |     |     |     |     |     |     |     |     |     |
| 寸法               | 15   | 20                   | 25                   | 32  | 40        | 50  | 65       | 80        | 100       | 125 | 150   | 200   | 250   | 300    | 350                  | 400                  | 450                  | 500  | 600     | 650     |         |          |        |        |        |             |        |        |        |                  |        |        |        |        |        |        |        |           |        |        |        |           |        |        |        |             |        |        |        |     |                      |                      |                      |     |                      |                      |                      |          |                      |                      |                      |       |        |        |        |    |    |    |    |    |    |    |    |    |     |     |     |     |     |     |     |     |     |     |     |     |    |    |    |    |    |    |    |    |    |     |     |     |     |     |     |     |     |     |     |     |     |   |     |     |     |     |     |     |     |     |     |     |     |     |     |     |     |     |     |     |     |     |   |     |     |     |     |     |     |     |     |     |     |     |     |      |      |      |      |      |      |      |      |   |    |    |     |     |     |     |     |     |     |     |     |     |     |     |     |     |     |     |     |     |
| 口径               | 15   | 20                   | 25                   | 32  | 40        | 50  | 65       | 80        | 100       | 125 | 150   | 200   | 250   | 300    | 350                  | 400                  | 450                  | 500  | 600     | 650     |         |          |        |        |        |             |        |        |        |                  |        |        |        |        |        |        |        |           |        |        |        |           |        |        |        |             |        |        |        |     |                      |                      |                      |     |                      |                      |                      |          |                      |                      |                      |       |        |        |        |    |    |    |    |    |    |    |    |    |     |     |     |     |     |     |     |     |     |     |     |     |    |    |    |    |    |    |    |    |    |     |     |     |     |     |     |     |     |     |     |     |     |   |     |     |     |     |     |     |     |     |     |     |     |     |     |     |     |     |     |     |     |     |   |     |     |     |     |     |     |     |     |     |     |     |     |      |      |      |      |      |      |      |      |   |    |    |     |     |     |     |     |     |     |     |     |     |     |     |     |     |     |     |     |     |
| L                | 108  | 117                  | 127                  | 140 | 155       | 178 | 190      | 203       | 226       | 254 | 287   | 326   | 330   | 356    | 381                  | 408                  | 430                  | 457  | 520     | 550     |         |          |        |        |        |             |        |        |        |                  |        |        |        |        |        |        |        |           |        |        |        |           |        |        |        |             |        |        |        |     |                      |                      |                      |     |                      |                      |                      |          |                      |                      |                      |       |        |        |        |    |    |    |    |    |    |    |    |    |     |     |     |     |     |     |     |     |     |     |     |     |    |    |    |    |    |    |    |    |    |     |     |     |     |     |     |     |     |     |     |     |     |   |     |     |     |     |     |     |     |     |     |     |     |     |     |     |     |     |     |     |     |     |   |     |     |     |     |     |     |     |     |     |     |     |     |      |      |      |      |      |      |      |      |   |    |    |     |     |     |     |     |     |     |     |     |     |     |     |     |     |     |     |     |     |
| H                | 201  | 211                  | 224                  | 240 | 264       | 336 | 374      | 444       | 503       | 606 | 711   | 924   | 1126  | 1346   | 1491                 | 1692                 | 1891                 | 2102 | 2463    | 2600    |         |          |        |        |        |             |        |        |        |                  |        |        |        |        |        |        |        |           |        |        |        |           |        |        |        |             |        |        |        |     |                      |                      |                      |     |                      |                      |                      |          |                      |                      |                      |       |        |        |        |    |    |    |    |    |    |    |    |    |     |     |     |     |     |     |     |     |     |     |     |     |    |    |    |    |    |    |    |    |    |     |     |     |     |     |     |     |     |     |     |     |     |   |     |     |     |     |     |     |     |     |     |     |     |     |     |     |     |     |     |     |     |     |   |     |     |     |     |     |     |     |     |     |     |     |     |      |      |      |      |      |      |      |      |   |    |    |     |     |     |     |     |     |     |     |     |     |     |     |     |     |     |     |     |     |
| D                | 90   | 90                   | 100                  | 100 | 140       | 160 | 180      | 200       | 225       | 250 | 250   | 300   | 350   | 400    | 450                  | 500                  | 600                  | 600  | 680     | 760     |         |          |        |        |        |             |        |        |        |                  |        |        |        |        |        |        |        |           |        |        |        |           |        |        |        |             |        |        |        |     |                      |                      |                      |     |                      |                      |                      |          |                      |                      |                      |       |        |        |        |    |    |    |    |    |    |    |    |    |     |     |     |     |     |     |     |     |     |     |     |     |    |    |    |    |    |    |    |    |    |     |     |     |     |     |     |     |     |     |     |     |     |   |     |     |     |     |     |     |     |     |     |     |     |     |     |     |     |     |     |     |     |     |   |     |     |     |     |     |     |     |     |     |     |     |     |      |      |      |      |      |      |      |      |   |    |    |     |     |     |     |     |     |     |     |     |     |     |     |     |     |     |     |     |     |
| 使 用 条 件          | 使用目的 : ポンプによる送水管 (圧送) の仕切弁として使用<br>使用条件 : <input type="text"/> <input type="text"/> <input type="text"/> <input type="text"/> <input type="text"/> <input type="text"/> <input type="text"/>   |                      |                      |     |           |     |          |           |           |     |       |       |       |        |                      |                      |                      |      |         |         |         |          |        |        |        |             |        |        |        |                  |        |        |        |        |        |        |        |           |        |        |        |           |        |        |        |             |        |        |        |     |                      |                      |                      |     |                      |                      |                      |          |                      |                      |                      |       |        |        |        |    |    |    |    |    |    |    |    |    |     |     |     |     |     |     |     |     |     |     |     |     |    |    |    |    |    |    |    |    |    |     |     |     |     |     |     |     |     |     |     |     |     |   |     |     |     |     |     |     |     |     |     |     |     |     |     |     |     |     |     |     |     |     |   |     |     |     |     |     |     |     |     |     |     |     |     |      |      |      |      |      |      |      |      |   |    |    |     |     |     |     |     |     |     |     |     |     |     |     |     |     |     |     |     |     |
| 参 考 図            | (有) (機械設備図、電機設備図) (無)  |                      |                      |     |           |     |          |           |           |     |       |       |       |        |                      |                      |                      |      |         |         |         |          |        |        |        |             |        |        |        |                  |        |        |        |        |        |        |        |           |        |        |        |           |        |        |        |             |        |        |        |     |                      |                      |                      |     |                      |                      |                      |          |                      |                      |                      |       |        |        |        |    |    |    |    |    |    |    |    |    |     |     |     |     |     |     |     |     |     |     |     |     |    |    |    |    |    |    |    |    |    |     |     |     |     |     |     |     |     |     |     |     |     |   |     |     |     |     |     |     |     |     |     |     |     |     |     |     |     |     |     |     |     |     |   |     |     |     |     |     |     |     |     |     |     |     |     |      |      |      |      |      |      |      |      |   |    |    |     |     |     |     |     |     |     |     |     |     |     |     |     |     |     |     |     |     |
| メーカ指定            | 有・(無)  |                      |                      |     |           |     |          |           |           |     |       |       |       |        |                      |                      |                      |      |         |         |         |          |        |        |        |             |        |        |        |                  |        |        |        |        |        |        |        |           |        |        |        |           |        |        |        |             |        |        |        |     |                      |                      |                      |     |                      |                      |                      |          |                      |                      |                      |       |        |        |        |    |    |    |    |    |    |    |    |    |     |     |     |     |     |     |     |     |     |     |     |     |    |    |    |    |    |    |    |    |    |     |     |     |     |     |     |     |     |     |     |     |     |   |     |     |     |     |     |     |     |     |     |     |     |     |     |     |     |     |     |     |     |     |   |     |     |     |     |     |     |     |     |     |     |     |     |      |      |      |      |      |      |      |      |   |    |    |     |     |     |     |     |     |     |     |     |     |     |     |     |     |     |     |     |     |
| 工 場 検 査          | 社内、立会、公的機関、(無)   |                      |                      |     |           |     |          |           |           |     |       |       |       |        |                      |                      |                      |      |         |         |         |          |        |        |        |             |        |        |        |                  |        |        |        |        |        |        |        |           |        |        |        |           |        |        |        |             |        |        |        |     |                      |                      |                      |     |                      |                      |                      |          |                      |                      |                      |       |        |        |        |    |    |    |    |    |    |    |    |    |     |     |     |     |     |     |     |     |     |     |     |     |    |    |    |    |    |    |    |    |    |     |     |     |     |     |     |     |     |     |     |     |     |   |     |     |     |     |     |     |     |     |     |     |     |     |     |     |     |     |     |     |     |     |   |     |     |     |     |     |     |     |     |     |     |     |     |      |      |      |      |      |      |      |      |   |    |    |     |     |     |     |     |     |     |     |     |     |     |     |     |     |     |     |     |     |
| 制 約 事 項          |  |                      |                      |     |           |     |          |           |           |     |       |       |       |        |                      |                      |                      |      |         |         |         |          |        |        |        |             |        |        |        |                  |        |        |        |        |        |        |        |           |        |        |        |           |        |        |        |             |        |        |        |     |                      |                      |                      |     |                      |                      |                      |          |                      |                      |                      |       |        |        |        |    |    |    |    |    |    |    |    |    |     |     |     |     |     |     |     |     |     |     |     |     |    |    |    |    |    |    |    |    |    |     |     |     |     |     |     |     |     |     |     |     |     |   |     |     |     |     |     |     |     |     |     |     |     |     |     |     |     |     |     |     |     |     |   |     |     |     |     |     |     |     |     |     |     |     |     |      |      |      |      |      |      |      |      |   |    |    |     |     |     |     |     |     |     |     |     |     |     |     |     |     |     |     |     |     |
| 備 考              | 作成   |                      |                      |     |           |     |          |           |           |     |       |       |       |        |                      |                      |                      |      |         |         |         |          |        |        |        |             |        |        |        |                  |        |        |        |        |        |        |        |           |        |        |        |           |        |        |        |             |        |        |        |     |                      |                      |                      |     |                      |                      |                      |          |                      |                      |                      |       |        |        |        |    |    |    |    |    |    |    |    |    |     |     |     |     |     |     |     |     |     |     |     |     |    |    |    |    |    |    |    |    |    |     |     |     |     |     |     |     |     |     |     |     |     |   |     |     |     |     |     |     |     |     |     |     |     |     |     |     |     |     |     |     |     |     |   |     |     |     |     |     |     |     |     |     |     |     |     |      |      |      |      |      |      |      |      |   |    |    |     |     |     |     |     |     |     |     |     |     |     |     |     |     |     |     |     |     |

## 見 積 依 頼 仕 様 書

| 調 査 番 号   | MP6-4   | 整 理 番 号                  |                     | 数 量                 | 1 m 3 当 たり |     |           |           |            |            |     |                     |                     |                     |                     |     |                     |                     |                     |                     |    |                     |                     |                     |                     |          |            |  |  |  |           |  |           |  |  |         |  |                          |  |  |       |  |         |  |  |       |  |         |  |  |     |  |         |  |  |     |  |         |  |  |      |  |         |  |  |      |  |         |  |  |      |  |         |  |  |      |  |         |  |  |      |  |         |  |  |      |  |         |  |  |      |  |         |  |  |      |  |         |  |  |      |  |         |  |  |      |  |         |  |  |      |  |         |  |  |      |  |         |  |  |    |    |    |    |    |     |     |     |     |     |     |     |     |   |     |     |     |     |     |     |     |     |     |     |     |     |   |     |     |     |     |     |     |     |     |     |     |     |     |   |     |     |     |     |     |     |     |     |     |     |     |     |   |     |     |     |     |     |     |     |     |     |     |     |     |   |     |     |     |     |     |     |     |     |     |     |     |     |   |     |     |     |     |     |     |     |     |     |     |     |     |   |     |     |     |     |     |     |     |     |     |     |     |     |   |     |     |     |     |     |     |     |     |     |     |     |     |   |     |     |     |     |     |     |     |     |     |     |     |     |   |     |     |     |     |     |     |     |     |     |     |     |     |   |     |     |     |     |     |     |     |     |     |     |     |     |   |     |     |     |     |     |     |     |     |     |     |     |     |   |     |     |     |     |     |     |     |     |     |     |     |     |   |     |     |     |     |     |     |     |     |     |     |     |     |   |     |     |     |     |     |     |     |     |     |     |     |     |   |     |     |     |     |     |     |     |     |     |     |     |     |   |     |     |     |     |     |     |     |     |     |     |     |     |   |     |     |     |     |     |     |     |     |     |     |     |     |   |     |     |     |     |     |     |     |     |     |     |     |     |   |     |     |     |     |     |     |     |     |     |     |     |     |   |     |     |     |     |     |     |     |     |     |     |     |     |   |     |     |     |     |     |     |     |     |     |     |     |     |   |     |     |     |     |     |     |     |     |     |     |     |     |   |     |     |     |     |     |     |     |     |     |     |     |     |   |     |     |     |     |     |     |     |     |     |     |     |     |   |     |     |     |     |     |     |     |     |     |     |     |
|-----------|---|--------------------------|---------------------|---------------------|------------|-----|-----------|-----------|------------|------------|-----|---------------------|---------------------|---------------------|---------------------|-----|---------------------|---------------------|---------------------|---------------------|----|---------------------|---------------------|---------------------|---------------------|----------|------------|--|--|--|-----------|--|-----------|--|--|---------|--|--------------------------|--|--|-------|--|---------|--|--|-------|--|---------|--|--|-----|--|---------|--|--|-----|--|---------|--|--|------|--|---------|--|--|------|--|---------|--|--|------|--|---------|--|--|------|--|---------|--|--|------|--|---------|--|--|------|--|---------|--|--|------|--|---------|--|--|------|--|---------|--|--|------|--|---------|--|--|------|--|---------|--|--|------|--|---------|--|--|------|--|---------|--|--|----|----|----|----|----|-----|-----|-----|-----|-----|-----|-----|-----|---|-----|-----|-----|-----|-----|-----|-----|-----|-----|-----|-----|-----|---|-----|-----|-----|-----|-----|-----|-----|-----|-----|-----|-----|-----|---|-----|-----|-----|-----|-----|-----|-----|-----|-----|-----|-----|-----|---|-----|-----|-----|-----|-----|-----|-----|-----|-----|-----|-----|-----|---|-----|-----|-----|-----|-----|-----|-----|-----|-----|-----|-----|-----|---|-----|-----|-----|-----|-----|-----|-----|-----|-----|-----|-----|-----|---|-----|-----|-----|-----|-----|-----|-----|-----|-----|-----|-----|-----|---|-----|-----|-----|-----|-----|-----|-----|-----|-----|-----|-----|-----|---|-----|-----|-----|-----|-----|-----|-----|-----|-----|-----|-----|-----|---|-----|-----|-----|-----|-----|-----|-----|-----|-----|-----|-----|-----|---|-----|-----|-----|-----|-----|-----|-----|-----|-----|-----|-----|-----|---|-----|-----|-----|-----|-----|-----|-----|-----|-----|-----|-----|-----|---|-----|-----|-----|-----|-----|-----|-----|-----|-----|-----|-----|-----|---|-----|-----|-----|-----|-----|-----|-----|-----|-----|-----|-----|-----|---|-----|-----|-----|-----|-----|-----|-----|-----|-----|-----|-----|-----|---|-----|-----|-----|-----|-----|-----|-----|-----|-----|-----|-----|-----|---|-----|-----|-----|-----|-----|-----|-----|-----|-----|-----|-----|-----|---|-----|-----|-----|-----|-----|-----|-----|-----|-----|-----|-----|-----|---|-----|-----|-----|-----|-----|-----|-----|-----|-----|-----|-----|-----|---|-----|-----|-----|-----|-----|-----|-----|-----|-----|-----|-----|-----|---|-----|-----|-----|-----|-----|-----|-----|-----|-----|-----|-----|-----|---|-----|-----|-----|-----|-----|-----|-----|-----|-----|-----|-----|-----|---|-----|-----|-----|-----|-----|-----|-----|-----|-----|-----|-----|-----|---|-----|-----|-----|-----|-----|-----|-----|-----|-----|-----|-----|-----|---|-----|-----|-----|-----|-----|-----|-----|-----|-----|-----|-----|-----|---|-----|-----|-----|-----|-----|-----|-----|-----|-----|-----|-----|
| 名 称       | 逆 止 弁   |                          |                     |                     |            |     |           |           |            |            |     |                     |                     |                     |                     |     |                     |                     |                     |                     |    |                     |                     |                     |                     |          |            |  |  |  |           |  |           |  |  |         |  |                          |  |  |       |  |         |  |  |       |  |         |  |  |     |  |         |  |  |     |  |         |  |  |      |  |         |  |  |      |  |         |  |  |      |  |         |  |  |      |  |         |  |  |      |  |         |  |  |      |  |         |  |  |      |  |         |  |  |      |  |         |  |  |      |  |         |  |  |      |  |         |  |  |      |  |         |  |  |      |  |         |  |  |    |    |    |    |    |     |     |     |     |     |     |     |     |   |     |     |     |     |     |     |     |     |     |     |     |     |   |     |     |     |     |     |     |     |     |     |     |     |     |   |     |     |     |     |     |     |     |     |     |     |     |     |   |     |     |     |     |     |     |     |     |     |     |     |     |   |     |     |     |     |     |     |     |     |     |     |     |     |   |     |     |     |     |     |     |     |     |     |     |     |     |   |     |     |     |     |     |     |     |     |     |     |     |     |   |     |     |     |     |     |     |     |     |     |     |     |     |   |     |     |     |     |     |     |     |     |     |     |     |     |   |     |     |     |     |     |     |     |     |     |     |     |     |   |     |     |     |     |     |     |     |     |     |     |     |     |   |     |     |     |     |     |     |     |     |     |     |     |     |   |     |     |     |     |     |     |     |     |     |     |     |     |   |     |     |     |     |     |     |     |     |     |     |     |     |   |     |     |     |     |     |     |     |     |     |     |     |     |   |     |     |     |     |     |     |     |     |     |     |     |     |   |     |     |     |     |     |     |     |     |     |     |     |     |   |     |     |     |     |     |     |     |     |     |     |     |     |   |     |     |     |     |     |     |     |     |     |     |     |     |   |     |     |     |     |     |     |     |     |     |     |     |     |   |     |     |     |     |     |     |     |     |     |     |     |     |   |     |     |     |     |     |     |     |     |     |     |     |     |   |     |     |     |     |     |     |     |     |     |     |     |     |   |     |     |     |     |     |     |     |     |     |     |     |     |   |     |     |     |     |     |     |     |     |     |     |     |     |   |     |     |     |     |     |     |     |     |     |     |     |
| 仕 様       | (1) 形 式 : スイ ン グ 式 逆 止 弁<br>(2) 口 径 : 350A<br>(3) 継 手 : フ ラ ン ジ (JIS10K)  |                          |                     |                     |            |     |           |           |            |            |     |                     |                     |                     |                     |     |                     |                     |                     |                     |    |                     |                     |                     |                     |          |            |  |  |  |           |  |           |  |  |         |  |                          |  |  |       |  |         |  |  |       |  |         |  |  |     |  |         |  |  |     |  |         |  |  |      |  |         |  |  |      |  |         |  |  |      |  |         |  |  |      |  |         |  |  |      |  |         |  |  |      |  |         |  |  |      |  |         |  |  |      |  |         |  |  |      |  |         |  |  |      |  |         |  |  |      |  |         |  |  |      |  |         |  |  |    |    |    |    |    |     |     |     |     |     |     |     |     |   |     |     |     |     |     |     |     |     |     |     |     |     |   |     |     |     |     |     |     |     |     |     |     |     |     |   |     |     |     |     |     |     |     |     |     |     |     |     |   |     |     |     |     |     |     |     |     |     |     |     |     |   |     |     |     |     |     |     |     |     |     |     |     |     |   |     |     |     |     |     |     |     |     |     |     |     |     |   |     |     |     |     |     |     |     |     |     |     |     |     |   |     |     |     |     |     |     |     |     |     |     |     |     |   |     |     |     |     |     |     |     |     |     |     |     |     |   |     |     |     |     |     |     |     |     |     |     |     |     |   |     |     |     |     |     |     |     |     |     |     |     |     |   |     |     |     |     |     |     |     |     |     |     |     |     |   |     |     |     |     |     |     |     |     |     |     |     |     |   |     |     |     |     |     |     |     |     |     |     |     |     |   |     |     |     |     |     |     |     |     |     |     |     |     |   |     |     |     |     |     |     |     |     |     |     |     |     |   |     |     |     |     |     |     |     |     |     |     |     |     |   |     |     |     |     |     |     |     |     |     |     |     |     |   |     |     |     |     |     |     |     |     |     |     |     |     |   |     |     |     |     |     |     |     |     |     |     |     |     |   |     |     |     |     |     |     |     |     |     |     |     |     |   |     |     |     |     |     |     |     |     |     |     |     |     |   |     |     |     |     |     |     |     |     |     |     |     |     |   |     |     |     |     |     |     |     |     |     |     |     |     |   |     |     |     |     |     |     |     |     |     |     |     |     |   |     |     |     |     |     |     |     |     |     |     |     |
|           |  <p style="text-align: right; color: red;">L=787</p> <p>部品材料</p> <table border="1" style="font-size: 8px;"> <thead> <tr> <th>部品名</th> <th>100DA(TT)</th> <th>150DA(TT)</th> <th>150DAM(TT)</th> <th>150DAO(TT)</th> </tr> </thead> <tbody> <tr> <td>ボデー</td> <td>A307 Gr. 2 (SUS304)</td> <td>A307 Gr. 2 (SUS304)</td> <td>A307 Gr. 2 (SUS304)</td> <td>A307 Gr. 2 (SUS304)</td> </tr> <tr> <td>カバー</td> <td>A307 Gr. 2 (SUS304)</td> <td>A307 Gr. 2 (SUS304)</td> <td>A307 Gr. 2 (SUS304)</td> <td>A307 Gr. 2 (SUS304)</td> </tr> <tr> <td>シム</td> <td>A307 Gr. 2 (SUS304)</td> <td>A307 Gr. 2 (SUS304)</td> <td>A307 Gr. 2 (SUS304)</td> <td>A307 Gr. 2 (SUS304)</td> </tr> <tr> <td>シムワッシャー*</td> <td>A194 Gr. B</td> <td></td> <td></td> <td></td> </tr> <tr> <td>ボームワッシャー*</td> <td></td> <td>7A5E-7A5E</td> <td></td> <td></td> </tr> <tr> <td>ボームナット*</td> <td></td> <td>ボームワッシャー/ボームナット (SUS304)</td> <td></td> <td></td> </tr> <tr> <td>ワッシャー</td> <td></td> <td>316L SS</td> <td></td> <td></td> </tr> <tr> <td>ワッシャー</td> <td></td> <td>316L SS</td> <td></td> <td></td> </tr> <tr> <td>ボルト</td> <td></td> <td>316L SS</td> <td></td> <td></td> </tr> <tr> <td>ナット</td> <td></td> <td>316L SS</td> <td></td> <td></td> </tr> <tr> <td>フランジ</td> <td></td> <td>316L SS</td> <td></td> <td></td> </tr> <tr> <td>フランジ</td> <td></td> <td>316L SS</td> <td></td> <td></td> </tr> <tr> <td>フランジ</td> <td></td> <td>316L SS</td> <td></td> <td></td> </tr> <tr> <td>フランジ</td> <td></td> <td>316L SS</td> <td></td> <td></td> </tr> <tr> <td>フランジ</td> <td></td> <td>316L SS</td> <td></td> <td></td> </tr> <tr> <td>フランジ</td> <td></td> <td>316L SS</td> <td></td> <td></td> </tr> <tr> <td>フランジ</td> <td></td> <td>316L SS</td> <td></td> <td></td> </tr> <tr> <td>フランジ</td> <td></td> <td>316L SS</td> <td></td> <td></td> </tr> <tr> <td>フランジ</td> <td></td> <td>316L SS</td> <td></td> <td></td> </tr> <tr> <td>フランジ</td> <td></td> <td>316L SS</td> <td></td> <td></td> </tr> <tr> <td>フランジ</td> <td></td> <td>316L SS</td> <td></td> <td></td> </tr> <tr> <td>フランジ</td> <td></td> <td>316L SS</td> <td></td> <td></td> </tr> </tbody> </table> <p>寸法表</p> <table border="1" style="font-size: 8px;"> <thead> <tr> <th>寸法</th> <th>40</th> <th>50</th> <th>65</th> <th>80</th> <th>100</th> <th>125</th> <th>150</th> <th>200</th> <th>250</th> <th>300</th> <th>350</th> <th>400</th> </tr> </thead> <tbody> <tr> <td>A</td> <td>150</td> <td>160</td> <td>170</td> <td>180</td> <td>190</td> <td>200</td> <td>210</td> <td>220</td> <td>230</td> <td>240</td> <td>250</td> <td>260</td> </tr> <tr> <td>B</td> <td>110</td> <td>120</td> <td>130</td> <td>140</td> <td>150</td> <td>160</td> <td>170</td> <td>180</td> <td>190</td> <td>200</td> <td>210</td> <td>220</td> </tr> <tr> <td>C</td> <td>110</td> <td>120</td> <td>130</td> <td>140</td> <td>150</td> <td>160</td> <td>170</td> <td>180</td> <td>190</td> <td>200</td> <td>210</td> <td>220</td> </tr> <tr> <td>D</td> <td>110</td> <td>120</td> <td>130</td> <td>140</td> <td>150</td> <td>160</td> <td>170</td> <td>180</td> <td>190</td> <td>200</td> <td>210</td> <td>220</td> </tr> <tr> <td>E</td> <td>110</td> <td>120</td> <td>130</td> <td>140</td> <td>150</td> <td>160</td> <td>170</td> <td>180</td> <td>190</td> <td>200</td> <td>210</td> <td>220</td> </tr> <tr> <td>F</td> <td>110</td> <td>120</td> <td>130</td> <td>140</td> <td>150</td> <td>160</td> <td>170</td> <td>180</td> <td>190</td> <td>200</td> <td>210</td> <td>220</td> </tr> <tr> <td>G</td> <td>110</td> <td>120</td> <td>130</td> <td>140</td> <td>150</td> <td>160</td> <td>170</td> <td>180</td> <td>190</td> <td>200</td> <td>210</td> <td>220</td> </tr> <tr> <td>H</td> <td>110</td> <td>120</td> <td>130</td> <td>140</td> <td>150</td> <td>160</td> <td>170</td> <td>180</td> <td>190</td> <td>200</td> <td>210</td> <td>220</td> </tr> <tr> <td>I</td> <td>110</td> <td>120</td> <td>130</td> <td>140</td> <td>150</td> <td>160</td> <td>170</td> <td>180</td> <td>190</td> <td>200</td> <td>210</td> <td>220</td> </tr> <tr> <td>J</td> <td>110</td> <td>120</td> <td>130</td> <td>140</td> <td>150</td> <td>160</td> <td>170</td> <td>180</td> <td>190</td> <td>200</td> <td>210</td> <td>220</td> </tr> <tr> <td>K</td> <td>110</td> <td>120</td> <td>130</td> <td>140</td> <td>150</td> <td>160</td> <td>170</td> <td>180</td> <td>190</td> <td>200</td> <td>210</td> <td>220</td> </tr> <tr> <td>L</td> <td>110</td> <td>120</td> <td>130</td> <td>140</td> <td>150</td> <td>160</td> <td>170</td> <td>180</td> <td>190</td> <td>200</td> <td>210</td> <td>220</td> </tr> <tr> <td>M</td> <td>110</td> <td>120</td> <td>130</td> <td>140</td> <td>150</td> <td>160</td> <td>170</td> <td>180</td> <td>190</td> <td>200</td> <td>210</td> <td>220</td> </tr> <tr> <td>N</td> <td>110</td> <td>120</td> <td>130</td> <td>140</td> <td>150</td> <td>160</td> <td>170</td> <td>180</td> <td>190</td> <td>200</td> <td>210</td> <td>220</td> </tr> <tr> <td>O</td> <td>110</td> <td>120</td> <td>130</td> <td>140</td> <td>150</td> <td>160</td> <td>170</td> <td>180</td> <td>190</td> <td>200</td> <td>210</td> <td>220</td> </tr> <tr> <td>P</td> <td>110</td> <td>120</td> <td>130</td> <td>140</td> <td>150</td> <td>160</td> <td>170</td> <td>180</td> <td>190</td> <td>200</td> <td>210</td> <td>220</td> </tr> <tr> <td>Q</td> <td>110</td> <td>120</td> <td>130</td> <td>140</td> <td>150</td> <td>160</td> <td>170</td> <td>180</td> <td>190</td> <td>200</td> <td>210</td> <td>220</td> </tr> <tr> <td>R</td> <td>110</td> <td>120</td> <td>130</td> <td>140</td> <td>150</td> <td>160</td> <td>170</td> <td>180</td> <td>190</td> <td>200</td> <td>210</td> <td>220</td> </tr> <tr> <td>S</td> <td>110</td> <td>120</td> <td>130</td> <td>140</td> <td>150</td> <td>160</td> <td>170</td> <td>180</td> <td>190</td> <td>200</td> <td>210</td> <td>220</td> </tr> <tr> <td>T</td> <td>110</td> <td>120</td> <td>130</td> <td>140</td> <td>150</td> <td>160</td> <td>170</td> <td>180</td> <td>190</td> <td>200</td> <td>210</td> <td>220</td> </tr> <tr> <td>U</td> <td>110</td> <td>120</td> <td>130</td> <td>140</td> <td>150</td> <td>160</td> <td>170</td> <td>180</td> <td>190</td> <td>200</td> <td>210</td> <td>220</td> </tr> <tr> <td>V</td> <td>110</td> <td>120</td> <td>130</td> <td>140</td> <td>150</td> <td>160</td> <td>170</td> <td>180</td> <td>190</td> <td>200</td> <td>210</td> <td>220</td> </tr> <tr> <td>W</td> <td>110</td> <td>120</td> <td>130</td> <td>140</td> <td>150</td> <td>160</td> <td>170</td> <td>180</td> <td>190</td> <td>200</td> <td>210</td> <td>220</td> </tr> <tr> <td>X</td> <td>110</td> <td>120</td> <td>130</td> <td>140</td> <td>150</td> <td>160</td> <td>170</td> <td>180</td> <td>190</td> <td>200</td> <td>210</td> <td>220</td> </tr> <tr> <td>Y</td> <td>110</td> <td>120</td> <td>130</td> <td>140</td> <td>150</td> <td>160</td> <td>170</td> <td>180</td> <td>190</td> <td>200</td> <td>210</td> <td>220</td> </tr> <tr> <td>Z</td> <td>110</td> <td>120</td> <td>130</td> <td>140</td> <td>150</td> <td>160</td> <td>170</td> <td>180</td> <td>190</td> <td>200</td> <td>210</td> <td>220</td> </tr> </tbody> </table> |                          |                     |                     |            | 部品名 | 100DA(TT) | 150DA(TT) | 150DAM(TT) | 150DAO(TT) | ボデー | A307 Gr. 2 (SUS304) | A307 Gr. 2 (SUS304) | A307 Gr. 2 (SUS304) | A307 Gr. 2 (SUS304) | カバー | A307 Gr. 2 (SUS304) | A307 Gr. 2 (SUS304) | A307 Gr. 2 (SUS304) | A307 Gr. 2 (SUS304) | シム | A307 Gr. 2 (SUS304) | A307 Gr. 2 (SUS304) | A307 Gr. 2 (SUS304) | A307 Gr. 2 (SUS304) | シムワッシャー* | A194 Gr. B |  |  |  | ボームワッシャー* |  | 7A5E-7A5E |  |  | ボームナット* |  | ボームワッシャー/ボームナット (SUS304) |  |  | ワッシャー |  | 316L SS |  |  | ワッシャー |  | 316L SS |  |  | ボルト |  | 316L SS |  |  | ナット |  | 316L SS |  |  | フランジ |  | 316L SS |  |  | フランジ |  | 316L SS |  |  | フランジ |  | 316L SS |  |  | フランジ |  | 316L SS |  |  | フランジ |  | 316L SS |  |  | フランジ |  | 316L SS |  |  | フランジ |  | 316L SS |  |  | フランジ |  | 316L SS |  |  | フランジ |  | 316L SS |  |  | フランジ |  | 316L SS |  |  | フランジ |  | 316L SS |  |  | フランジ |  | 316L SS |  |  | 寸法 | 40 | 50 | 65 | 80 | 100 | 125 | 150 | 200 | 250 | 300 | 350 | 400 | A | 150 | 160 | 170 | 180 | 190 | 200 | 210 | 220 | 230 | 240 | 250 | 260 | B | 110 | 120 | 130 | 140 | 150 | 160 | 170 | 180 | 190 | 200 | 210 | 220 | C | 110 | 120 | 130 | 140 | 150 | 160 | 170 | 180 | 190 | 200 | 210 | 220 | D | 110 | 120 | 130 | 140 | 150 | 160 | 170 | 180 | 190 | 200 | 210 | 220 | E | 110 | 120 | 130 | 140 | 150 | 160 | 170 | 180 | 190 | 200 | 210 | 220 | F | 110 | 120 | 130 | 140 | 150 | 160 | 170 | 180 | 190 | 200 | 210 | 220 | G | 110 | 120 | 130 | 140 | 150 | 160 | 170 | 180 | 190 | 200 | 210 | 220 | H | 110 | 120 | 130 | 140 | 150 | 160 | 170 | 180 | 190 | 200 | 210 | 220 | I | 110 | 120 | 130 | 140 | 150 | 160 | 170 | 180 | 190 | 200 | 210 | 220 | J | 110 | 120 | 130 | 140 | 150 | 160 | 170 | 180 | 190 | 200 | 210 | 220 | K | 110 | 120 | 130 | 140 | 150 | 160 | 170 | 180 | 190 | 200 | 210 | 220 | L | 110 | 120 | 130 | 140 | 150 | 160 | 170 | 180 | 190 | 200 | 210 | 220 | M | 110 | 120 | 130 | 140 | 150 | 160 | 170 | 180 | 190 | 200 | 210 | 220 | N | 110 | 120 | 130 | 140 | 150 | 160 | 170 | 180 | 190 | 200 | 210 | 220 | O | 110 | 120 | 130 | 140 | 150 | 160 | 170 | 180 | 190 | 200 | 210 | 220 | P | 110 | 120 | 130 | 140 | 150 | 160 | 170 | 180 | 190 | 200 | 210 | 220 | Q | 110 | 120 | 130 | 140 | 150 | 160 | 170 | 180 | 190 | 200 | 210 | 220 | R | 110 | 120 | 130 | 140 | 150 | 160 | 170 | 180 | 190 | 200 | 210 | 220 | S | 110 | 120 | 130 | 140 | 150 | 160 | 170 | 180 | 190 | 200 | 210 | 220 | T | 110 | 120 | 130 | 140 | 150 | 160 | 170 | 180 | 190 | 200 | 210 | 220 | U | 110 | 120 | 130 | 140 | 150 | 160 | 170 | 180 | 190 | 200 | 210 | 220 | V | 110 | 120 | 130 | 140 | 150 | 160 | 170 | 180 | 190 | 200 | 210 | 220 | W | 110 | 120 | 130 | 140 | 150 | 160 | 170 | 180 | 190 | 200 | 210 | 220 | X | 110 | 120 | 130 | 140 | 150 | 160 | 170 | 180 | 190 | 200 | 210 | 220 | Y | 110 | 120 | 130 | 140 | 150 | 160 | 170 | 180 | 190 | 200 | 210 | 220 | Z | 110 | 120 | 130 | 140 | 150 | 160 | 170 | 180 | 190 | 200 | 210 |
| 部品名       | 100DA(TT)   | 150DA(TT)                | 150DAM(TT)          | 150DAO(TT)          |            |     |           |           |            |            |     |                     |                     |                     |                     |     |                     |                     |                     |                     |    |                     |                     |                     |                     |          |            |  |  |  |           |  |           |  |  |         |  |                          |  |  |       |  |         |  |  |       |  |         |  |  |     |  |         |  |  |     |  |         |  |  |      |  |         |  |  |      |  |         |  |  |      |  |         |  |  |      |  |         |  |  |      |  |         |  |  |      |  |         |  |  |      |  |         |  |  |      |  |         |  |  |      |  |         |  |  |      |  |         |  |  |      |  |         |  |  |      |  |         |  |  |    |    |    |    |    |     |     |     |     |     |     |     |     |   |     |     |     |     |     |     |     |     |     |     |     |     |   |     |     |     |     |     |     |     |     |     |     |     |     |   |     |     |     |     |     |     |     |     |     |     |     |     |   |     |     |     |     |     |     |     |     |     |     |     |     |   |     |     |     |     |     |     |     |     |     |     |     |     |   |     |     |     |     |     |     |     |     |     |     |     |     |   |     |     |     |     |     |     |     |     |     |     |     |     |   |     |     |     |     |     |     |     |     |     |     |     |     |   |     |     |     |     |     |     |     |     |     |     |     |     |   |     |     |     |     |     |     |     |     |     |     |     |     |   |     |     |     |     |     |     |     |     |     |     |     |     |   |     |     |     |     |     |     |     |     |     |     |     |     |   |     |     |     |     |     |     |     |     |     |     |     |     |   |     |     |     |     |     |     |     |     |     |     |     |     |   |     |     |     |     |     |     |     |     |     |     |     |     |   |     |     |     |     |     |     |     |     |     |     |     |     |   |     |     |     |     |     |     |     |     |     |     |     |     |   |     |     |     |     |     |     |     |     |     |     |     |     |   |     |     |     |     |     |     |     |     |     |     |     |     |   |     |     |     |     |     |     |     |     |     |     |     |     |   |     |     |     |     |     |     |     |     |     |     |     |     |   |     |     |     |     |     |     |     |     |     |     |     |     |   |     |     |     |     |     |     |     |     |     |     |     |     |   |     |     |     |     |     |     |     |     |     |     |     |     |   |     |     |     |     |     |     |     |     |     |     |     |     |   |     |     |     |     |     |     |     |     |     |     |     |
| ボデー       | A307 Gr. 2 (SUS304)   | A307 Gr. 2 (SUS304)      | A307 Gr. 2 (SUS304) | A307 Gr. 2 (SUS304) |            |     |           |           |            |            |     |                     |                     |                     |                     |     |                     |                     |                     |                     |    |                     |                     |                     |                     |          |            |  |  |  |           |  |           |  |  |         |  |                          |  |  |       |  |         |  |  |       |  |         |  |  |     |  |         |  |  |     |  |         |  |  |      |  |         |  |  |      |  |         |  |  |      |  |         |  |  |      |  |         |  |  |      |  |         |  |  |      |  |         |  |  |      |  |         |  |  |      |  |         |  |  |      |  |         |  |  |      |  |         |  |  |      |  |         |  |  |      |  |         |  |  |    |    |    |    |    |     |     |     |     |     |     |     |     |   |     |     |     |     |     |     |     |     |     |     |     |     |   |     |     |     |     |     |     |     |     |     |     |     |     |   |     |     |     |     |     |     |     |     |     |     |     |     |   |     |     |     |     |     |     |     |     |     |     |     |     |   |     |     |     |     |     |     |     |     |     |     |     |     |   |     |     |     |     |     |     |     |     |     |     |     |     |   |     |     |     |     |     |     |     |     |     |     |     |     |   |     |     |     |     |     |     |     |     |     |     |     |     |   |     |     |     |     |     |     |     |     |     |     |     |     |   |     |     |     |     |     |     |     |     |     |     |     |     |   |     |     |     |     |     |     |     |     |     |     |     |     |   |     |     |     |     |     |     |     |     |     |     |     |     |   |     |     |     |     |     |     |     |     |     |     |     |     |   |     |     |     |     |     |     |     |     |     |     |     |     |   |     |     |     |     |     |     |     |     |     |     |     |     |   |     |     |     |     |     |     |     |     |     |     |     |     |   |     |     |     |     |     |     |     |     |     |     |     |     |   |     |     |     |     |     |     |     |     |     |     |     |     |   |     |     |     |     |     |     |     |     |     |     |     |     |   |     |     |     |     |     |     |     |     |     |     |     |     |   |     |     |     |     |     |     |     |     |     |     |     |     |   |     |     |     |     |     |     |     |     |     |     |     |     |   |     |     |     |     |     |     |     |     |     |     |     |     |   |     |     |     |     |     |     |     |     |     |     |     |     |   |     |     |     |     |     |     |     |     |     |     |     |     |   |     |     |     |     |     |     |     |     |     |     |     |
| カバー       | A307 Gr. 2 (SUS304)   | A307 Gr. 2 (SUS304)      | A307 Gr. 2 (SUS304) | A307 Gr. 2 (SUS304) |            |     |           |           |            |            |     |                     |                     |                     |                     |     |                     |                     |                     |                     |    |                     |                     |                     |                     |          |            |  |  |  |           |  |           |  |  |         |  |                          |  |  |       |  |         |  |  |       |  |         |  |  |     |  |         |  |  |     |  |         |  |  |      |  |         |  |  |      |  |         |  |  |      |  |         |  |  |      |  |         |  |  |      |  |         |  |  |      |  |         |  |  |      |  |         |  |  |      |  |         |  |  |      |  |         |  |  |      |  |         |  |  |      |  |         |  |  |      |  |         |  |  |    |    |    |    |    |     |     |     |     |     |     |     |     |   |     |     |     |     |     |     |     |     |     |     |     |     |   |     |     |     |     |     |     |     |     |     |     |     |     |   |     |     |     |     |     |     |     |     |     |     |     |     |   |     |     |     |     |     |     |     |     |     |     |     |     |   |     |     |     |     |     |     |     |     |     |     |     |     |   |     |     |     |     |     |     |     |     |     |     |     |     |   |     |     |     |     |     |     |     |     |     |     |     |     |   |     |     |     |     |     |     |     |     |     |     |     |     |   |     |     |     |     |     |     |     |     |     |     |     |     |   |     |     |     |     |     |     |     |     |     |     |     |     |   |     |     |     |     |     |     |     |     |     |     |     |     |   |     |     |     |     |     |     |     |     |     |     |     |     |   |     |     |     |     |     |     |     |     |     |     |     |     |   |     |     |     |     |     |     |     |     |     |     |     |     |   |     |     |     |     |     |     |     |     |     |     |     |     |   |     |     |     |     |     |     |     |     |     |     |     |     |   |     |     |     |     |     |     |     |     |     |     |     |     |   |     |     |     |     |     |     |     |     |     |     |     |     |   |     |     |     |     |     |     |     |     |     |     |     |     |   |     |     |     |     |     |     |     |     |     |     |     |     |   |     |     |     |     |     |     |     |     |     |     |     |     |   |     |     |     |     |     |     |     |     |     |     |     |     |   |     |     |     |     |     |     |     |     |     |     |     |     |   |     |     |     |     |     |     |     |     |     |     |     |     |   |     |     |     |     |     |     |     |     |     |     |     |     |   |     |     |     |     |     |     |     |     |     |     |     |
| シム        | A307 Gr. 2 (SUS304)   | A307 Gr. 2 (SUS304)      | A307 Gr. 2 (SUS304) | A307 Gr. 2 (SUS304) |            |     |           |           |            |            |     |                     |                     |                     |                     |     |                     |                     |                     |                     |    |                     |                     |                     |                     |          |            |  |  |  |           |  |           |  |  |         |  |                          |  |  |       |  |         |  |  |       |  |         |  |  |     |  |         |  |  |     |  |         |  |  |      |  |         |  |  |      |  |         |  |  |      |  |         |  |  |      |  |         |  |  |      |  |         |  |  |      |  |         |  |  |      |  |         |  |  |      |  |         |  |  |      |  |         |  |  |      |  |         |  |  |      |  |         |  |  |      |  |         |  |  |    |    |    |    |    |     |     |     |     |     |     |     |     |   |     |     |     |     |     |     |     |     |     |     |     |     |   |     |     |     |     |     |     |     |     |     |     |     |     |   |     |     |     |     |     |     |     |     |     |     |     |     |   |     |     |     |     |     |     |     |     |     |     |     |     |   |     |     |     |     |     |     |     |     |     |     |     |     |   |     |     |     |     |     |     |     |     |     |     |     |     |   |     |     |     |     |     |     |     |     |     |     |     |     |   |     |     |     |     |     |     |     |     |     |     |     |     |   |     |     |     |     |     |     |     |     |     |     |     |     |   |     |     |     |     |     |     |     |     |     |     |     |     |   |     |     |     |     |     |     |     |     |     |     |     |     |   |     |     |     |     |     |     |     |     |     |     |     |     |   |     |     |     |     |     |     |     |     |     |     |     |     |   |     |     |     |     |     |     |     |     |     |     |     |     |   |     |     |     |     |     |     |     |     |     |     |     |     |   |     |     |     |     |     |     |     |     |     |     |     |     |   |     |     |     |     |     |     |     |     |     |     |     |     |   |     |     |     |     |     |     |     |     |     |     |     |     |   |     |     |     |     |     |     |     |     |     |     |     |     |   |     |     |     |     |     |     |     |     |     |     |     |     |   |     |     |     |     |     |     |     |     |     |     |     |     |   |     |     |     |     |     |     |     |     |     |     |     |     |   |     |     |     |     |     |     |     |     |     |     |     |     |   |     |     |     |     |     |     |     |     |     |     |     |     |   |     |     |     |     |     |     |     |     |     |     |     |     |   |     |     |     |     |     |     |     |     |     |     |     |
| シムワッシャー*  | A194 Gr. B  |                          |                     |                     |            |     |           |           |            |            |     |                     |                     |                     |                     |     |                     |                     |                     |                     |    |                     |                     |                     |                     |          |            |  |  |  |           |  |           |  |  |         |  |                          |  |  |       |  |         |  |  |       |  |         |  |  |     |  |         |  |  |     |  |         |  |  |      |  |         |  |  |      |  |         |  |  |      |  |         |  |  |      |  |         |  |  |      |  |         |  |  |      |  |         |  |  |      |  |         |  |  |      |  |         |  |  |      |  |         |  |  |      |  |         |  |  |      |  |         |  |  |      |  |         |  |  |    |    |    |    |    |     |     |     |     |     |     |     |     |   |     |     |     |     |     |     |     |     |     |     |     |     |   |     |     |     |     |     |     |     |     |     |     |     |     |   |     |     |     |     |     |     |     |     |     |     |     |     |   |     |     |     |     |     |     |     |     |     |     |     |     |   |     |     |     |     |     |     |     |     |     |     |     |     |   |     |     |     |     |     |     |     |     |     |     |     |     |   |     |     |     |     |     |     |     |     |     |     |     |     |   |     |     |     |     |     |     |     |     |     |     |     |     |   |     |     |     |     |     |     |     |     |     |     |     |     |   |     |     |     |     |     |     |     |     |     |     |     |     |   |     |     |     |     |     |     |     |     |     |     |     |     |   |     |     |     |     |     |     |     |     |     |     |     |     |   |     |     |     |     |     |     |     |     |     |     |     |     |   |     |     |     |     |     |     |     |     |     |     |     |     |   |     |     |     |     |     |     |     |     |     |     |     |     |   |     |     |     |     |     |     |     |     |     |     |     |     |   |     |     |     |     |     |     |     |     |     |     |     |     |   |     |     |     |     |     |     |     |     |     |     |     |     |   |     |     |     |     |     |     |     |     |     |     |     |     |   |     |     |     |     |     |     |     |     |     |     |     |     |   |     |     |     |     |     |     |     |     |     |     |     |     |   |     |     |     |     |     |     |     |     |     |     |     |     |   |     |     |     |     |     |     |     |     |     |     |     |     |   |     |     |     |     |     |     |     |     |     |     |     |     |   |     |     |     |     |     |     |     |     |     |     |     |     |   |     |     |     |     |     |     |     |     |     |     |     |
| ボームワッシャー* |   | 7A5E-7A5E                |                     |                     |            |     |           |           |            |            |     |                     |                     |                     |                     |     |                     |                     |                     |                     |    |                     |                     |                     |                     |          |            |  |  |  |           |  |           |  |  |         |  |                          |  |  |       |  |         |  |  |       |  |         |  |  |     |  |         |  |  |     |  |         |  |  |      |  |         |  |  |      |  |         |  |  |      |  |         |  |  |      |  |         |  |  |      |  |         |  |  |      |  |         |  |  |      |  |         |  |  |      |  |         |  |  |      |  |         |  |  |      |  |         |  |  |      |  |         |  |  |      |  |         |  |  |    |    |    |    |    |     |     |     |     |     |     |     |     |   |     |     |     |     |     |     |     |     |     |     |     |     |   |     |     |     |     |     |     |     |     |     |     |     |     |   |     |     |     |     |     |     |     |     |     |     |     |     |   |     |     |     |     |     |     |     |     |     |     |     |     |   |     |     |     |     |     |     |     |     |     |     |     |     |   |     |     |     |     |     |     |     |     |     |     |     |     |   |     |     |     |     |     |     |     |     |     |     |     |     |   |     |     |     |     |     |     |     |     |     |     |     |     |   |     |     |     |     |     |     |     |     |     |     |     |     |   |     |     |     |     |     |     |     |     |     |     |     |     |   |     |     |     |     |     |     |     |     |     |     |     |     |   |     |     |     |     |     |     |     |     |     |     |     |     |   |     |     |     |     |     |     |     |     |     |     |     |     |   |     |     |     |     |     |     |     |     |     |     |     |     |   |     |     |     |     |     |     |     |     |     |     |     |     |   |     |     |     |     |     |     |     |     |     |     |     |     |   |     |     |     |     |     |     |     |     |     |     |     |     |   |     |     |     |     |     |     |     |     |     |     |     |     |   |     |     |     |     |     |     |     |     |     |     |     |     |   |     |     |     |     |     |     |     |     |     |     |     |     |   |     |     |     |     |     |     |     |     |     |     |     |     |   |     |     |     |     |     |     |     |     |     |     |     |     |   |     |     |     |     |     |     |     |     |     |     |     |     |   |     |     |     |     |     |     |     |     |     |     |     |     |   |     |     |     |     |     |     |     |     |     |     |     |     |   |     |     |     |     |     |     |     |     |     |     |     |
| ボームナット*   |   | ボームワッシャー/ボームナット (SUS304) |                     |                     |            |     |           |           |            |            |     |                     |                     |                     |                     |     |                     |                     |                     |                     |    |                     |                     |                     |                     |          |            |  |  |  |           |  |           |  |  |         |  |                          |  |  |       |  |         |  |  |       |  |         |  |  |     |  |         |  |  |     |  |         |  |  |      |  |         |  |  |      |  |         |  |  |      |  |         |  |  |      |  |         |  |  |      |  |         |  |  |      |  |         |  |  |      |  |         |  |  |      |  |         |  |  |      |  |         |  |  |      |  |         |  |  |      |  |         |  |  |      |  |         |  |  |    |    |    |    |    |     |     |     |     |     |     |     |     |   |     |     |     |     |     |     |     |     |     |     |     |     |   |     |     |     |     |     |     |     |     |     |     |     |     |   |     |     |     |     |     |     |     |     |     |     |     |     |   |     |     |     |     |     |     |     |     |     |     |     |     |   |     |     |     |     |     |     |     |     |     |     |     |     |   |     |     |     |     |     |     |     |     |     |     |     |     |   |     |     |     |     |     |     |     |     |     |     |     |     |   |     |     |     |     |     |     |     |     |     |     |     |     |   |     |     |     |     |     |     |     |     |     |     |     |     |   |     |     |     |     |     |     |     |     |     |     |     |     |   |     |     |     |     |     |     |     |     |     |     |     |     |   |     |     |     |     |     |     |     |     |     |     |     |     |   |     |     |     |     |     |     |     |     |     |     |     |     |   |     |     |     |     |     |     |     |     |     |     |     |     |   |     |     |     |     |     |     |     |     |     |     |     |     |   |     |     |     |     |     |     |     |     |     |     |     |     |   |     |     |     |     |     |     |     |     |     |     |     |     |   |     |     |     |     |     |     |     |     |     |     |     |     |   |     |     |     |     |     |     |     |     |     |     |     |     |   |     |     |     |     |     |     |     |     |     |     |     |     |   |     |     |     |     |     |     |     |     |     |     |     |     |   |     |     |     |     |     |     |     |     |     |     |     |     |   |     |     |     |     |     |     |     |     |     |     |     |     |   |     |     |     |     |     |     |     |     |     |     |     |     |   |     |     |     |     |     |     |     |     |     |     |     |     |   |     |     |     |     |     |     |     |     |     |     |     |
| ワッシャー     |   | 316L SS                  |                     |                     |            |     |           |           |            |            |     |                     |                     |                     |                     |     |                     |                     |                     |                     |    |                     |                     |                     |                     |          |            |  |  |  |           |  |           |  |  |         |  |                          |  |  |       |  |         |  |  |       |  |         |  |  |     |  |         |  |  |     |  |         |  |  |      |  |         |  |  |      |  |         |  |  |      |  |         |  |  |      |  |         |  |  |      |  |         |  |  |      |  |         |  |  |      |  |         |  |  |      |  |         |  |  |      |  |         |  |  |      |  |         |  |  |      |  |         |  |  |      |  |         |  |  |    |    |    |    |    |     |     |     |     |     |     |     |     |   |     |     |     |     |     |     |     |     |     |     |     |     |   |     |     |     |     |     |     |     |     |     |     |     |     |   |     |     |     |     |     |     |     |     |     |     |     |     |   |     |     |     |     |     |     |     |     |     |     |     |     |   |     |     |     |     |     |     |     |     |     |     |     |     |   |     |     |     |     |     |     |     |     |     |     |     |     |   |     |     |     |     |     |     |     |     |     |     |     |     |   |     |     |     |     |     |     |     |     |     |     |     |     |   |     |     |     |     |     |     |     |     |     |     |     |     |   |     |     |     |     |     |     |     |     |     |     |     |     |   |     |     |     |     |     |     |     |     |     |     |     |     |   |     |     |     |     |     |     |     |     |     |     |     |     |   |     |     |     |     |     |     |     |     |     |     |     |     |   |     |     |     |     |     |     |     |     |     |     |     |     |   |     |     |     |     |     |     |     |     |     |     |     |     |   |     |     |     |     |     |     |     |     |     |     |     |     |   |     |     |     |     |     |     |     |     |     |     |     |     |   |     |     |     |     |     |     |     |     |     |     |     |     |   |     |     |     |     |     |     |     |     |     |     |     |     |   |     |     |     |     |     |     |     |     |     |     |     |     |   |     |     |     |     |     |     |     |     |     |     |     |     |   |     |     |     |     |     |     |     |     |     |     |     |     |   |     |     |     |     |     |     |     |     |     |     |     |     |   |     |     |     |     |     |     |     |     |     |     |     |     |   |     |     |     |     |     |     |     |     |     |     |     |     |   |     |     |     |     |     |     |     |     |     |     |     |
| ワッシャー     |   | 316L SS                  |                     |                     |            |     |           |           |            |            |     |                     |                     |                     |                     |     |                     |                     |                     |                     |    |                     |                     |                     |                     |          |            |  |  |  |           |  |           |  |  |         |  |                          |  |  |       |  |         |  |  |       |  |         |  |  |     |  |         |  |  |     |  |         |  |  |      |  |         |  |  |      |  |         |  |  |      |  |         |  |  |      |  |         |  |  |      |  |         |  |  |      |  |         |  |  |      |  |         |  |  |      |  |         |  |  |      |  |         |  |  |      |  |         |  |  |      |  |         |  |  |      |  |         |  |  |    |    |    |    |    |     |     |     |     |     |     |     |     |   |     |     |     |     |     |     |     |     |     |     |     |     |   |     |     |     |     |     |     |     |     |     |     |     |     |   |     |     |     |     |     |     |     |     |     |     |     |     |   |     |     |     |     |     |     |     |     |     |     |     |     |   |     |     |     |     |     |     |     |     |     |     |     |     |   |     |     |     |     |     |     |     |     |     |     |     |     |   |     |     |     |     |     |     |     |     |     |     |     |     |   |     |     |     |     |     |     |     |     |     |     |     |     |   |     |     |     |     |     |     |     |     |     |     |     |     |   |     |     |     |     |     |     |     |     |     |     |     |     |   |     |     |     |     |     |     |     |     |     |     |     |     |   |     |     |     |     |     |     |     |     |     |     |     |     |   |     |     |     |     |     |     |     |     |     |     |     |     |   |     |     |     |     |     |     |     |     |     |     |     |     |   |     |     |     |     |     |     |     |     |     |     |     |     |   |     |     |     |     |     |     |     |     |     |     |     |     |   |     |     |     |     |     |     |     |     |     |     |     |     |   |     |     |     |     |     |     |     |     |     |     |     |     |   |     |     |     |     |     |     |     |     |     |     |     |     |   |     |     |     |     |     |     |     |     |     |     |     |     |   |     |     |     |     |     |     |     |     |     |     |     |     |   |     |     |     |     |     |     |     |     |     |     |     |     |   |     |     |     |     |     |     |     |     |     |     |     |     |   |     |     |     |     |     |     |     |     |     |     |     |     |   |     |     |     |     |     |     |     |     |     |     |     |     |   |     |     |     |     |     |     |     |     |     |     |     |
| ボルト       |   | 316L SS                  |                     |                     |            |     |           |           |            |            |     |                     |                     |                     |                     |     |                     |                     |                     |                     |    |                     |                     |                     |                     |          |            |  |  |  |           |  |           |  |  |         |  |                          |  |  |       |  |         |  |  |       |  |         |  |  |     |  |         |  |  |     |  |         |  |  |      |  |         |  |  |      |  |         |  |  |      |  |         |  |  |      |  |         |  |  |      |  |         |  |  |      |  |         |  |  |      |  |         |  |  |      |  |         |  |  |      |  |         |  |  |      |  |         |  |  |      |  |         |  |  |      |  |         |  |  |    |    |    |    |    |     |     |     |     |     |     |     |     |   |     |     |     |     |     |     |     |     |     |     |     |     |   |     |     |     |     |     |     |     |     |     |     |     |     |   |     |     |     |     |     |     |     |     |     |     |     |     |   |     |     |     |     |     |     |     |     |     |     |     |     |   |     |     |     |     |     |     |     |     |     |     |     |     |   |     |     |     |     |     |     |     |     |     |     |     |     |   |     |     |     |     |     |     |     |     |     |     |     |     |   |     |     |     |     |     |     |     |     |     |     |     |     |   |     |     |     |     |     |     |     |     |     |     |     |     |   |     |     |     |     |     |     |     |     |     |     |     |     |   |     |     |     |     |     |     |     |     |     |     |     |     |   |     |     |     |     |     |     |     |     |     |     |     |     |   |     |     |     |     |     |     |     |     |     |     |     |     |   |     |     |     |     |     |     |     |     |     |     |     |     |   |     |     |     |     |     |     |     |     |     |     |     |     |   |     |     |     |     |     |     |     |     |     |     |     |     |   |     |     |     |     |     |     |     |     |     |     |     |     |   |     |     |     |     |     |     |     |     |     |     |     |     |   |     |     |     |     |     |     |     |     |     |     |     |     |   |     |     |     |     |     |     |     |     |     |     |     |     |   |     |     |     |     |     |     |     |     |     |     |     |     |   |     |     |     |     |     |     |     |     |     |     |     |     |   |     |     |     |     |     |     |     |     |     |     |     |     |   |     |     |     |     |     |     |     |     |     |     |     |     |   |     |     |     |     |     |     |     |     |     |     |     |     |   |     |     |     |     |     |     |     |     |     |     |     |
| ナット       |   | 316L SS                  |                     |                     |            |     |           |           |            |            |     |                     |                     |                     |                     |     |                     |                     |                     |                     |    |                     |                     |                     |                     |          |            |  |  |  |           |  |           |  |  |         |  |                          |  |  |       |  |         |  |  |       |  |         |  |  |     |  |         |  |  |     |  |         |  |  |      |  |         |  |  |      |  |         |  |  |      |  |         |  |  |      |  |         |  |  |      |  |         |  |  |      |  |         |  |  |      |  |         |  |  |      |  |         |  |  |      |  |         |  |  |      |  |         |  |  |      |  |         |  |  |      |  |         |  |  |    |    |    |    |    |     |     |     |     |     |     |     |     |   |     |     |     |     |     |     |     |     |     |     |     |     |   |     |     |     |     |     |     |     |     |     |     |     |     |   |     |     |     |     |     |     |     |     |     |     |     |     |   |     |     |     |     |     |     |     |     |     |     |     |     |   |     |     |     |     |     |     |     |     |     |     |     |     |   |     |     |     |     |     |     |     |     |     |     |     |     |   |     |     |     |     |     |     |     |     |     |     |     |     |   |     |     |     |     |     |     |     |     |     |     |     |     |   |     |     |     |     |     |     |     |     |     |     |     |     |   |     |     |     |     |     |     |     |     |     |     |     |     |   |     |     |     |     |     |     |     |     |     |     |     |     |   |     |     |     |     |     |     |     |     |     |     |     |     |   |     |     |     |     |     |     |     |     |     |     |     |     |   |     |     |     |     |     |     |     |     |     |     |     |     |   |     |     |     |     |     |     |     |     |     |     |     |     |   |     |     |     |     |     |     |     |     |     |     |     |     |   |     |     |     |     |     |     |     |     |     |     |     |     |   |     |     |     |     |     |     |     |     |     |     |     |     |   |     |     |     |     |     |     |     |     |     |     |     |     |   |     |     |     |     |     |     |     |     |     |     |     |     |   |     |     |     |     |     |     |     |     |     |     |     |     |   |     |     |     |     |     |     |     |     |     |     |     |     |   |     |     |     |     |     |     |     |     |     |     |     |     |   |     |     |     |     |     |     |     |     |     |     |     |     |   |     |     |     |     |     |     |     |     |     |     |     |     |   |     |     |     |     |     |     |     |     |     |     |     |
| フランジ      |   | 316L SS                  |                     |                     |            |     |           |           |            |            |     |                     |                     |                     |                     |     |                     |                     |                     |                     |    |                     |                     |                     |                     |          |            |  |  |  |           |  |           |  |  |         |  |                          |  |  |       |  |         |  |  |       |  |         |  |  |     |  |         |  |  |     |  |         |  |  |      |  |         |  |  |      |  |         |  |  |      |  |         |  |  |      |  |         |  |  |      |  |         |  |  |      |  |         |  |  |      |  |         |  |  |      |  |         |  |  |      |  |         |  |  |      |  |         |  |  |      |  |         |  |  |      |  |         |  |  |    |    |    |    |    |     |     |     |     |     |     |     |     |   |     |     |     |     |     |     |     |     |     |     |     |     |   |     |     |     |     |     |     |     |     |     |     |     |     |   |     |     |     |     |     |     |     |     |     |     |     |     |   |     |     |     |     |     |     |     |     |     |     |     |     |   |     |     |     |     |     |     |     |     |     |     |     |     |   |     |     |     |     |     |     |     |     |     |     |     |     |   |     |     |     |     |     |     |     |     |     |     |     |     |   |     |     |     |     |     |     |     |     |     |     |     |     |   |     |     |     |     |     |     |     |     |     |     |     |     |   |     |     |     |     |     |     |     |     |     |     |     |     |   |     |     |     |     |     |     |     |     |     |     |     |     |   |     |     |     |     |     |     |     |     |     |     |     |     |   |     |     |     |     |     |     |     |     |     |     |     |     |   |     |     |     |     |     |     |     |     |     |     |     |     |   |     |     |     |     |     |     |     |     |     |     |     |     |   |     |     |     |     |     |     |     |     |     |     |     |     |   |     |     |     |     |     |     |     |     |     |     |     |     |   |     |     |     |     |     |     |     |     |     |     |     |     |   |     |     |     |     |     |     |     |     |     |     |     |     |   |     |     |     |     |     |     |     |     |     |     |     |     |   |     |     |     |     |     |     |     |     |     |     |     |     |   |     |     |     |     |     |     |     |     |     |     |     |     |   |     |     |     |     |     |     |     |     |     |     |     |     |   |     |     |     |     |     |     |     |     |     |     |     |     |   |     |     |     |     |     |     |     |     |     |     |     |     |   |     |     |     |     |     |     |     |     |     |     |     |
| フランジ      |   | 316L SS                  |                     |                     |            |     |           |           |            |            |     |                     |                     |                     |                     |     |                     |                     |                     |                     |    |                     |                     |                     |                     |          |            |  |  |  |           |  |           |  |  |         |  |                          |  |  |       |  |         |  |  |       |  |         |  |  |     |  |         |  |  |     |  |         |  |  |      |  |         |  |  |      |  |         |  |  |      |  |         |  |  |      |  |         |  |  |      |  |         |  |  |      |  |         |  |  |      |  |         |  |  |      |  |         |  |  |      |  |         |  |  |      |  |         |  |  |      |  |         |  |  |      |  |         |  |  |    |    |    |    |    |     |     |     |     |     |     |     |     |   |     |     |     |     |     |     |     |     |     |     |     |     |   |     |     |     |     |     |     |     |     |     |     |     |     |   |     |     |     |     |     |     |     |     |     |     |     |     |   |     |     |     |     |     |     |     |     |     |     |     |     |   |     |     |     |     |     |     |     |     |     |     |     |     |   |     |     |     |     |     |     |     |     |     |     |     |     |   |     |     |     |     |     |     |     |     |     |     |     |     |   |     |     |     |     |     |     |     |     |     |     |     |     |   |     |     |     |     |     |     |     |     |     |     |     |     |   |     |     |     |     |     |     |     |     |     |     |     |     |   |     |     |     |     |     |     |     |     |     |     |     |     |   |     |     |     |     |     |     |     |     |     |     |     |     |   |     |     |     |     |     |     |     |     |     |     |     |     |   |     |     |     |     |     |     |     |     |     |     |     |     |   |     |     |     |     |     |     |     |     |     |     |     |     |   |     |     |     |     |     |     |     |     |     |     |     |     |   |     |     |     |     |     |     |     |     |     |     |     |     |   |     |     |     |     |     |     |     |     |     |     |     |     |   |     |     |     |     |     |     |     |     |     |     |     |     |   |     |     |     |     |     |     |     |     |     |     |     |     |   |     |     |     |     |     |     |     |     |     |     |     |     |   |     |     |     |     |     |     |     |     |     |     |     |     |   |     |     |     |     |     |     |     |     |     |     |     |     |   |     |     |     |     |     |     |     |     |     |     |     |     |   |     |     |     |     |     |     |     |     |     |     |     |     |   |     |     |     |     |     |     |     |     |     |     |     |
| フランジ      |   | 316L SS                  |                     |                     |            |     |           |           |            |            |     |                     |                     |                     |                     |     |                     |                     |                     |                     |    |                     |                     |                     |                     |          |            |  |  |  |           |  |           |  |  |         |  |                          |  |  |       |  |         |  |  |       |  |         |  |  |     |  |         |  |  |     |  |         |  |  |      |  |         |  |  |      |  |         |  |  |      |  |         |  |  |      |  |         |  |  |      |  |         |  |  |      |  |         |  |  |      |  |         |  |  |      |  |         |  |  |      |  |         |  |  |      |  |         |  |  |      |  |         |  |  |      |  |         |  |  |    |    |    |    |    |     |     |     |     |     |     |     |     |   |     |     |     |     |     |     |     |     |     |     |     |     |   |     |     |     |     |     |     |     |     |     |     |     |     |   |     |     |     |     |     |     |     |     |     |     |     |     |   |     |     |     |     |     |     |     |     |     |     |     |     |   |     |     |     |     |     |     |     |     |     |     |     |     |   |     |     |     |     |     |     |     |     |     |     |     |     |   |     |     |     |     |     |     |     |     |     |     |     |     |   |     |     |     |     |     |     |     |     |     |     |     |     |   |     |     |     |     |     |     |     |     |     |     |     |     |   |     |     |     |     |     |     |     |     |     |     |     |     |   |     |     |     |     |     |     |     |     |     |     |     |     |   |     |     |     |     |     |     |     |     |     |     |     |     |   |     |     |     |     |     |     |     |     |     |     |     |     |   |     |     |     |     |     |     |     |     |     |     |     |     |   |     |     |     |     |     |     |     |     |     |     |     |     |   |     |     |     |     |     |     |     |     |     |     |     |     |   |     |     |     |     |     |     |     |     |     |     |     |     |   |     |     |     |     |     |     |     |     |     |     |     |     |   |     |     |     |     |     |     |     |     |     |     |     |     |   |     |     |     |     |     |     |     |     |     |     |     |     |   |     |     |     |     |     |     |     |     |     |     |     |     |   |     |     |     |     |     |     |     |     |     |     |     |     |   |     |     |     |     |     |     |     |     |     |     |     |     |   |     |     |     |     |     |     |     |     |     |     |     |     |   |     |     |     |     |     |     |     |     |     |     |     |     |   |     |     |     |     |     |     |     |     |     |     |     |
| フランジ      |   | 316L SS                  |                     |                     |            |     |           |           |            |            |     |                     |                     |                     |                     |     |                     |                     |                     |                     |    |                     |                     |                     |                     |          |            |  |  |  |           |  |           |  |  |         |  |                          |  |  |       |  |         |  |  |       |  |         |  |  |     |  |         |  |  |     |  |         |  |  |      |  |         |  |  |      |  |         |  |  |      |  |         |  |  |      |  |         |  |  |      |  |         |  |  |      |  |         |  |  |      |  |         |  |  |      |  |         |  |  |      |  |         |  |  |      |  |         |  |  |      |  |         |  |  |      |  |         |  |  |    |    |    |    |    |     |     |     |     |     |     |     |     |   |     |     |     |     |     |     |     |     |     |     |     |     |   |     |     |     |     |     |     |     |     |     |     |     |     |   |     |     |     |     |     |     |     |     |     |     |     |     |   |     |     |     |     |     |     |     |     |     |     |     |     |   |     |     |     |     |     |     |     |     |     |     |     |     |   |     |     |     |     |     |     |     |     |     |     |     |     |   |     |     |     |     |     |     |     |     |     |     |     |     |   |     |     |     |     |     |     |     |     |     |     |     |     |   |     |     |     |     |     |     |     |     |     |     |     |     |   |     |     |     |     |     |     |     |     |     |     |     |     |   |     |     |     |     |     |     |     |     |     |     |     |     |   |     |     |     |     |     |     |     |     |     |     |     |     |   |     |     |     |     |     |     |     |     |     |     |     |     |   |     |     |     |     |     |     |     |     |     |     |     |     |   |     |     |     |     |     |     |     |     |     |     |     |     |   |     |     |     |     |     |     |     |     |     |     |     |     |   |     |     |     |     |     |     |     |     |     |     |     |     |   |     |     |     |     |     |     |     |     |     |     |     |     |   |     |     |     |     |     |     |     |     |     |     |     |     |   |     |     |     |     |     |     |     |     |     |     |     |     |   |     |     |     |     |     |     |     |     |     |     |     |     |   |     |     |     |     |     |     |     |     |     |     |     |     |   |     |     |     |     |     |     |     |     |     |     |     |     |   |     |     |     |     |     |     |     |     |     |     |     |     |   |     |     |     |     |     |     |     |     |     |     |     |     |   |     |     |     |     |     |     |     |     |     |     |     |
| フランジ      |   | 316L SS                  |                     |                     |            |     |           |           |            |            |     |                     |                     |                     |                     |     |                     |                     |                     |                     |    |                     |                     |                     |                     |          |            |  |  |  |           |  |           |  |  |         |  |                          |  |  |       |  |         |  |  |       |  |         |  |  |     |  |         |  |  |     |  |         |  |  |      |  |         |  |  |      |  |         |  |  |      |  |         |  |  |      |  |         |  |  |      |  |         |  |  |      |  |         |  |  |      |  |         |  |  |      |  |         |  |  |      |  |         |  |  |      |  |         |  |  |      |  |         |  |  |      |  |         |  |  |    |    |    |    |    |     |     |     |     |     |     |     |     |   |     |     |     |     |     |     |     |     |     |     |     |     |   |     |     |     |     |     |     |     |     |     |     |     |     |   |     |     |     |     |     |     |     |     |     |     |     |     |   |     |     |     |     |     |     |     |     |     |     |     |     |   |     |     |     |     |     |     |     |     |     |     |     |     |   |     |     |     |     |     |     |     |     |     |     |     |     |   |     |     |     |     |     |     |     |     |     |     |     |     |   |     |     |     |     |     |     |     |     |     |     |     |     |   |     |     |     |     |     |     |     |     |     |     |     |     |   |     |     |     |     |     |     |     |     |     |     |     |     |   |     |     |     |     |     |     |     |     |     |     |     |     |   |     |     |     |     |     |     |     |     |     |     |     |     |   |     |     |     |     |     |     |     |     |     |     |     |     |   |     |     |     |     |     |     |     |     |     |     |     |     |   |     |     |     |     |     |     |     |     |     |     |     |     |   |     |     |     |     |     |     |     |     |     |     |     |     |   |     |     |     |     |     |     |     |     |     |     |     |     |   |     |     |     |     |     |     |     |     |     |     |     |     |   |     |     |     |     |     |     |     |     |     |     |     |     |   |     |     |     |     |     |     |     |     |     |     |     |     |   |     |     |     |     |     |     |     |     |     |     |     |     |   |     |     |     |     |     |     |     |     |     |     |     |     |   |     |     |     |     |     |     |     |     |     |     |     |     |   |     |     |     |     |     |     |     |     |     |     |     |     |   |     |     |     |     |     |     |     |     |     |     |     |     |   |     |     |     |     |     |     |     |     |     |     |     |
| フランジ      |   | 316L SS                  |                     |                     |            |     |           |           |            |            |     |                     |                     |                     |                     |     |                     |                     |                     |                     |    |                     |                     |                     |                     |          |            |  |  |  |           |  |           |  |  |         |  |                          |  |  |       |  |         |  |  |       |  |         |  |  |     |  |         |  |  |     |  |         |  |  |      |  |         |  |  |      |  |         |  |  |      |  |         |  |  |      |  |         |  |  |      |  |         |  |  |      |  |         |  |  |      |  |         |  |  |      |  |         |  |  |      |  |         |  |  |      |  |         |  |  |      |  |         |  |  |      |  |         |  |  |    |    |    |    |    |     |     |     |     |     |     |     |     |   |     |     |     |     |     |     |     |     |     |     |     |     |   |     |     |     |     |     |     |     |     |     |     |     |     |   |     |     |     |     |     |     |     |     |     |     |     |     |   |     |     |     |     |     |     |     |     |     |     |     |     |   |     |     |     |     |     |     |     |     |     |     |     |     |   |     |     |     |     |     |     |     |     |     |     |     |     |   |     |     |     |     |     |     |     |     |     |     |     |     |   |     |     |     |     |     |     |     |     |     |     |     |     |   |     |     |     |     |     |     |     |     |     |     |     |     |   |     |     |     |     |     |     |     |     |     |     |     |     |   |     |     |     |     |     |     |     |     |     |     |     |     |   |     |     |     |     |     |     |     |     |     |     |     |     |   |     |     |     |     |     |     |     |     |     |     |     |     |   |     |     |     |     |     |     |     |     |     |     |     |     |   |     |     |     |     |     |     |     |     |     |     |     |     |   |     |     |     |     |     |     |     |     |     |     |     |     |   |     |     |     |     |     |     |     |     |     |     |     |     |   |     |     |     |     |     |     |     |     |     |     |     |     |   |     |     |     |     |     |     |     |     |     |     |     |     |   |     |     |     |     |     |     |     |     |     |     |     |     |   |     |     |     |     |     |     |     |     |     |     |     |     |   |     |     |     |     |     |     |     |     |     |     |     |     |   |     |     |     |     |     |     |     |     |     |     |     |     |   |     |     |     |     |     |     |     |     |     |     |     |     |   |     |     |     |     |     |     |     |     |     |     |     |     |   |     |     |     |     |     |     |     |     |     |     |     |
| フランジ      |   | 316L SS                  |                     |                     |            |     |           |           |            |            |     |                     |                     |                     |                     |     |                     |                     |                     |                     |    |                     |                     |                     |                     |          |            |  |  |  |           |  |           |  |  |         |  |                          |  |  |       |  |         |  |  |       |  |         |  |  |     |  |         |  |  |     |  |         |  |  |      |  |         |  |  |      |  |         |  |  |      |  |         |  |  |      |  |         |  |  |      |  |         |  |  |      |  |         |  |  |      |  |         |  |  |      |  |         |  |  |      |  |         |  |  |      |  |         |  |  |      |  |         |  |  |      |  |         |  |  |    |    |    |    |    |     |     |     |     |     |     |     |     |   |     |     |     |     |     |     |     |     |     |     |     |     |   |     |     |     |     |     |     |     |     |     |     |     |     |   |     |     |     |     |     |     |     |     |     |     |     |     |   |     |     |     |     |     |     |     |     |     |     |     |     |   |     |     |     |     |     |     |     |     |     |     |     |     |   |     |     |     |     |     |     |     |     |     |     |     |     |   |     |     |     |     |     |     |     |     |     |     |     |     |   |     |     |     |     |     |     |     |     |     |     |     |     |   |     |     |     |     |     |     |     |     |     |     |     |     |   |     |     |     |     |     |     |     |     |     |     |     |     |   |     |     |     |     |     |     |     |     |     |     |     |     |   |     |     |     |     |     |     |     |     |     |     |     |     |   |     |     |     |     |     |     |     |     |     |     |     |     |   |     |     |     |     |     |     |     |     |     |     |     |     |   |     |     |     |     |     |     |     |     |     |     |     |     |   |     |     |     |     |     |     |     |     |     |     |     |     |   |     |     |     |     |     |     |     |     |     |     |     |     |   |     |     |     |     |     |     |     |     |     |     |     |     |   |     |     |     |     |     |     |     |     |     |     |     |     |   |     |     |     |     |     |     |     |     |     |     |     |     |   |     |     |     |     |     |     |     |     |     |     |     |     |   |     |     |     |     |     |     |     |     |     |     |     |     |   |     |     |     |     |     |     |     |     |     |     |     |     |   |     |     |     |     |     |     |     |     |     |     |     |     |   |     |     |     |     |     |     |     |     |     |     |     |     |   |     |     |     |     |     |     |     |     |     |     |     |
| フランジ      |   | 316L SS                  |                     |                     |            |     |           |           |            |            |     |                     |                     |                     |                     |     |                     |                     |                     |                     |    |                     |                     |                     |                     |          |            |  |  |  |           |  |           |  |  |         |  |                          |  |  |       |  |         |  |  |       |  |         |  |  |     |  |         |  |  |     |  |         |  |  |      |  |         |  |  |      |  |         |  |  |      |  |         |  |  |      |  |         |  |  |      |  |         |  |  |      |  |         |  |  |      |  |         |  |  |      |  |         |  |  |      |  |         |  |  |      |  |         |  |  |      |  |         |  |  |      |  |         |  |  |    |    |    |    |    |     |     |     |     |     |     |     |     |   |     |     |     |     |     |     |     |     |     |     |     |     |   |     |     |     |     |     |     |     |     |     |     |     |     |   |     |     |     |     |     |     |     |     |     |     |     |     |   |     |     |     |     |     |     |     |     |     |     |     |     |   |     |     |     |     |     |     |     |     |     |     |     |     |   |     |     |     |     |     |     |     |     |     |     |     |     |   |     |     |     |     |     |     |     |     |     |     |     |     |   |     |     |     |     |     |     |     |     |     |     |     |     |   |     |     |     |     |     |     |     |     |     |     |     |     |   |     |     |     |     |     |     |     |     |     |     |     |     |   |     |     |     |     |     |     |     |     |     |     |     |     |   |     |     |     |     |     |     |     |     |     |     |     |     |   |     |     |     |     |     |     |     |     |     |     |     |     |   |     |     |     |     |     |     |     |     |     |     |     |     |   |     |     |     |     |     |     |     |     |     |     |     |     |   |     |     |     |     |     |     |     |     |     |     |     |     |   |     |     |     |     |     |     |     |     |     |     |     |     |   |     |     |     |     |     |     |     |     |     |     |     |     |   |     |     |     |     |     |     |     |     |     |     |     |     |   |     |     |     |     |     |     |     |     |     |     |     |     |   |     |     |     |     |     |     |     |     |     |     |     |     |   |     |     |     |     |     |     |     |     |     |     |     |     |   |     |     |     |     |     |     |     |     |     |     |     |     |   |     |     |     |     |     |     |     |     |     |     |     |     |   |     |     |     |     |     |     |     |     |     |     |     |     |   |     |     |     |     |     |     |     |     |     |     |     |
| フランジ      |   | 316L SS                  |                     |                     |            |     |           |           |            |            |     |                     |                     |                     |                     |     |                     |                     |                     |                     |    |                     |                     |                     |                     |          |            |  |  |  |           |  |           |  |  |         |  |                          |  |  |       |  |         |  |  |       |  |         |  |  |     |  |         |  |  |     |  |         |  |  |      |  |         |  |  |      |  |         |  |  |      |  |         |  |  |      |  |         |  |  |      |  |         |  |  |      |  |         |  |  |      |  |         |  |  |      |  |         |  |  |      |  |         |  |  |      |  |         |  |  |      |  |         |  |  |      |  |         |  |  |    |    |    |    |    |     |     |     |     |     |     |     |     |   |     |     |     |     |     |     |     |     |     |     |     |     |   |     |     |     |     |     |     |     |     |     |     |     |     |   |     |     |     |     |     |     |     |     |     |     |     |     |   |     |     |     |     |     |     |     |     |     |     |     |     |   |     |     |     |     |     |     |     |     |     |     |     |     |   |     |     |     |     |     |     |     |     |     |     |     |     |   |     |     |     |     |     |     |     |     |     |     |     |     |   |     |     |     |     |     |     |     |     |     |     |     |     |   |     |     |     |     |     |     |     |     |     |     |     |     |   |     |     |     |     |     |     |     |     |     |     |     |     |   |     |     |     |     |     |     |     |     |     |     |     |     |   |     |     |     |     |     |     |     |     |     |     |     |     |   |     |     |     |     |     |     |     |     |     |     |     |     |   |     |     |     |     |     |     |     |     |     |     |     |     |   |     |     |     |     |     |     |     |     |     |     |     |     |   |     |     |     |     |     |     |     |     |     |     |     |     |   |     |     |     |     |     |     |     |     |     |     |     |     |   |     |     |     |     |     |     |     |     |     |     |     |     |   |     |     |     |     |     |     |     |     |     |     |     |     |   |     |     |     |     |     |     |     |     |     |     |     |     |   |     |     |     |     |     |     |     |     |     |     |     |     |   |     |     |     |     |     |     |     |     |     |     |     |     |   |     |     |     |     |     |     |     |     |     |     |     |     |   |     |     |     |     |     |     |     |     |     |     |     |     |   |     |     |     |     |     |     |     |     |     |     |     |     |   |     |     |     |     |     |     |     |     |     |     |     |
| フランジ      |   | 316L SS                  |                     |                     |            |     |           |           |            |            |     |                     |                     |                     |                     |     |                     |                     |                     |                     |    |                     |                     |                     |                     |          |            |  |  |  |           |  |           |  |  |         |  |                          |  |  |       |  |         |  |  |       |  |         |  |  |     |  |         |  |  |     |  |         |  |  |      |  |         |  |  |      |  |         |  |  |      |  |         |  |  |      |  |         |  |  |      |  |         |  |  |      |  |         |  |  |      |  |         |  |  |      |  |         |  |  |      |  |         |  |  |      |  |         |  |  |      |  |         |  |  |      |  |         |  |  |    |    |    |    |    |     |     |     |     |     |     |     |     |   |     |     |     |     |     |     |     |     |     |     |     |     |   |     |     |     |     |     |     |     |     |     |     |     |     |   |     |     |     |     |     |     |     |     |     |     |     |     |   |     |     |     |     |     |     |     |     |     |     |     |     |   |     |     |     |     |     |     |     |     |     |     |     |     |   |     |     |     |     |     |     |     |     |     |     |     |     |   |     |     |     |     |     |     |     |     |     |     |     |     |   |     |     |     |     |     |     |     |     |     |     |     |     |   |     |     |     |     |     |     |     |     |     |     |     |     |   |     |     |     |     |     |     |     |     |     |     |     |     |   |     |     |     |     |     |     |     |     |     |     |     |     |   |     |     |     |     |     |     |     |     |     |     |     |     |   |     |     |     |     |     |     |     |     |     |     |     |     |   |     |     |     |     |     |     |     |     |     |     |     |     |   |     |     |     |     |     |     |     |     |     |     |     |     |   |     |     |     |     |     |     |     |     |     |     |     |     |   |     |     |     |     |     |     |     |     |     |     |     |     |   |     |     |     |     |     |     |     |     |     |     |     |     |   |     |     |     |     |     |     |     |     |     |     |     |     |   |     |     |     |     |     |     |     |     |     |     |     |     |   |     |     |     |     |     |     |     |     |     |     |     |     |   |     |     |     |     |     |     |     |     |     |     |     |     |   |     |     |     |     |     |     |     |     |     |     |     |     |   |     |     |     |     |     |     |     |     |     |     |     |     |   |     |     |     |     |     |     |     |     |     |     |     |     |   |     |     |     |     |     |     |     |     |     |     |     |
| フランジ      |   | 316L SS                  |                     |                     |            |     |           |           |            |            |     |                     |                     |                     |                     |     |                     |                     |                     |                     |    |                     |                     |                     |                     |          |            |  |  |  |           |  |           |  |  |         |  |                          |  |  |       |  |         |  |  |       |  |         |  |  |     |  |         |  |  |     |  |         |  |  |      |  |         |  |  |      |  |         |  |  |      |  |         |  |  |      |  |         |  |  |      |  |         |  |  |      |  |         |  |  |      |  |         |  |  |      |  |         |  |  |      |  |         |  |  |      |  |         |  |  |      |  |         |  |  |      |  |         |  |  |    |    |    |    |    |     |     |     |     |     |     |     |     |   |     |     |     |     |     |     |     |     |     |     |     |     |   |     |     |     |     |     |     |     |     |     |     |     |     |   |     |     |     |     |     |     |     |     |     |     |     |     |   |     |     |     |     |     |     |     |     |     |     |     |     |   |     |     |     |     |     |     |     |     |     |     |     |     |   |     |     |     |     |     |     |     |     |     |     |     |     |   |     |     |     |     |     |     |     |     |     |     |     |     |   |     |     |     |     |     |     |     |     |     |     |     |     |   |     |     |     |     |     |     |     |     |     |     |     |     |   |     |     |     |     |     |     |     |     |     |     |     |     |   |     |     |     |     |     |     |     |     |     |     |     |     |   |     |     |     |     |     |     |     |     |     |     |     |     |   |     |     |     |     |     |     |     |     |     |     |     |     |   |     |     |     |     |     |     |     |     |     |     |     |     |   |     |     |     |     |     |     |     |     |     |     |     |     |   |     |     |     |     |     |     |     |     |     |     |     |     |   |     |     |     |     |     |     |     |     |     |     |     |     |   |     |     |     |     |     |     |     |     |     |     |     |     |   |     |     |     |     |     |     |     |     |     |     |     |     |   |     |     |     |     |     |     |     |     |     |     |     |     |   |     |     |     |     |     |     |     |     |     |     |     |     |   |     |     |     |     |     |     |     |     |     |     |     |     |   |     |     |     |     |     |     |     |     |     |     |     |     |   |     |     |     |     |     |     |     |     |     |     |     |     |   |     |     |     |     |     |     |     |     |     |     |     |     |   |     |     |     |     |     |     |     |     |     |     |     |
| フランジ      |   | 316L SS                  |                     |                     |            |     |           |           |            |            |     |                     |                     |                     |                     |     |                     |                     |                     |                     |    |                     |                     |                     |                     |          |            |  |  |  |           |  |           |  |  |         |  |                          |  |  |       |  |         |  |  |       |  |         |  |  |     |  |         |  |  |     |  |         |  |  |      |  |         |  |  |      |  |         |  |  |      |  |         |  |  |      |  |         |  |  |      |  |         |  |  |      |  |         |  |  |      |  |         |  |  |      |  |         |  |  |      |  |         |  |  |      |  |         |  |  |      |  |         |  |  |      |  |         |  |  |    |    |    |    |    |     |     |     |     |     |     |     |     |   |     |     |     |     |     |     |     |     |     |     |     |     |   |     |     |     |     |     |     |     |     |     |     |     |     |   |     |     |     |     |     |     |     |     |     |     |     |     |   |     |     |     |     |     |     |     |     |     |     |     |     |   |     |     |     |     |     |     |     |     |     |     |     |     |   |     |     |     |     |     |     |     |     |     |     |     |     |   |     |     |     |     |     |     |     |     |     |     |     |     |   |     |     |     |     |     |     |     |     |     |     |     |     |   |     |     |     |     |     |     |     |     |     |     |     |     |   |     |     |     |     |     |     |     |     |     |     |     |     |   |     |     |     |     |     |     |     |     |     |     |     |     |   |     |     |     |     |     |     |     |     |     |     |     |     |   |     |     |     |     |     |     |     |     |     |     |     |     |   |     |     |     |     |     |     |     |     |     |     |     |     |   |     |     |     |     |     |     |     |     |     |     |     |     |   |     |     |     |     |     |     |     |     |     |     |     |     |   |     |     |     |     |     |     |     |     |     |     |     |     |   |     |     |     |     |     |     |     |     |     |     |     |     |   |     |     |     |     |     |     |     |     |     |     |     |     |   |     |     |     |     |     |     |     |     |     |     |     |     |   |     |     |     |     |     |     |     |     |     |     |     |     |   |     |     |     |     |     |     |     |     |     |     |     |     |   |     |     |     |     |     |     |     |     |     |     |     |     |   |     |     |     |     |     |     |     |     |     |     |     |     |   |     |     |     |     |     |     |     |     |     |     |     |     |   |     |     |     |     |     |     |     |     |     |     |     |
| 寸法        | 40  | 50                       | 65                  | 80                  | 100        | 125 | 150       | 200       | 250        | 300        | 350 | 400                 |                     |                     |                     |     |                     |                     |                     |                     |    |                     |                     |                     |                     |          |            |  |  |  |           |  |           |  |  |         |  |                          |  |  |       |  |         |  |  |       |  |         |  |  |     |  |         |  |  |     |  |         |  |  |      |  |         |  |  |      |  |         |  |  |      |  |         |  |  |      |  |         |  |  |      |  |         |  |  |      |  |         |  |  |      |  |         |  |  |      |  |         |  |  |      |  |         |  |  |      |  |         |  |  |      |  |         |  |  |      |  |         |  |  |    |    |    |    |    |     |     |     |     |     |     |     |     |   |     |     |     |     |     |     |     |     |     |     |     |     |   |     |     |     |     |     |     |     |     |     |     |     |     |   |     |     |     |     |     |     |     |     |     |     |     |     |   |     |     |     |     |     |     |     |     |     |     |     |     |   |     |     |     |     |     |     |     |     |     |     |     |     |   |     |     |     |     |     |     |     |     |     |     |     |     |   |     |     |     |     |     |     |     |     |     |     |     |     |   |     |     |     |     |     |     |     |     |     |     |     |     |   |     |     |     |     |     |     |     |     |     |     |     |     |   |     |     |     |     |     |     |     |     |     |     |     |     |   |     |     |     |     |     |     |     |     |     |     |     |     |   |     |     |     |     |     |     |     |     |     |     |     |     |   |     |     |     |     |     |     |     |     |     |     |     |     |   |     |     |     |     |     |     |     |     |     |     |     |     |   |     |     |     |     |     |     |     |     |     |     |     |     |   |     |     |     |     |     |     |     |     |     |     |     |     |   |     |     |     |     |     |     |     |     |     |     |     |     |   |     |     |     |     |     |     |     |     |     |     |     |     |   |     |     |     |     |     |     |     |     |     |     |     |     |   |     |     |     |     |     |     |     |     |     |     |     |     |   |     |     |     |     |     |     |     |     |     |     |     |     |   |     |     |     |     |     |     |     |     |     |     |     |     |   |     |     |     |     |     |     |     |     |     |     |     |     |   |     |     |     |     |     |     |     |     |     |     |     |     |   |     |     |     |     |     |     |     |     |     |     |     |     |   |     |     |     |     |     |     |     |     |     |     |     |
| A         | 150   | 160                      | 170                 | 180                 | 190        | 200 | 210       | 220       | 230        | 240        | 250 | 260                 |                     |                     |                     |     |                     |                     |                     |                     |    |                     |                     |                     |                     |          |            |  |  |  |           |  |           |  |  |         |  |                          |  |  |       |  |         |  |  |       |  |         |  |  |     |  |         |  |  |     |  |         |  |  |      |  |         |  |  |      |  |         |  |  |      |  |         |  |  |      |  |         |  |  |      |  |         |  |  |      |  |         |  |  |      |  |         |  |  |      |  |         |  |  |      |  |         |  |  |      |  |         |  |  |      |  |         |  |  |      |  |         |  |  |    |    |    |    |    |     |     |     |     |     |     |     |     |   |     |     |     |     |     |     |     |     |     |     |     |     |   |     |     |     |     |     |     |     |     |     |     |     |     |   |     |     |     |     |     |     |     |     |     |     |     |     |   |     |     |     |     |     |     |     |     |     |     |     |     |   |     |     |     |     |     |     |     |     |     |     |     |     |   |     |     |     |     |     |     |     |     |     |     |     |     |   |     |     |     |     |     |     |     |     |     |     |     |     |   |     |     |     |     |     |     |     |     |     |     |     |     |   |     |     |     |     |     |     |     |     |     |     |     |     |   |     |     |     |     |     |     |     |     |     |     |     |     |   |     |     |     |     |     |     |     |     |     |     |     |     |   |     |     |     |     |     |     |     |     |     |     |     |     |   |     |     |     |     |     |     |     |     |     |     |     |     |   |     |     |     |     |     |     |     |     |     |     |     |     |   |     |     |     |     |     |     |     |     |     |     |     |     |   |     |     |     |     |     |     |     |     |     |     |     |     |   |     |     |     |     |     |     |     |     |     |     |     |     |   |     |     |     |     |     |     |     |     |     |     |     |     |   |     |     |     |     |     |     |     |     |     |     |     |     |   |     |     |     |     |     |     |     |     |     |     |     |     |   |     |     |     |     |     |     |     |     |     |     |     |     |   |     |     |     |     |     |     |     |     |     |     |     |     |   |     |     |     |     |     |     |     |     |     |     |     |     |   |     |     |     |     |     |     |     |     |     |     |     |     |   |     |     |     |     |     |     |     |     |     |     |     |     |   |     |     |     |     |     |     |     |     |     |     |     |
| B         | 110   | 120                      | 130                 | 140                 | 150        | 160 | 170       | 180       | 190        | 200        | 210 | 220                 |                     |                     |                     |     |                     |                     |                     |                     |    |                     |                     |                     |                     |          |            |  |  |  |           |  |           |  |  |         |  |                          |  |  |       |  |         |  |  |       |  |         |  |  |     |  |         |  |  |     |  |         |  |  |      |  |         |  |  |      |  |         |  |  |      |  |         |  |  |      |  |         |  |  |      |  |         |  |  |      |  |         |  |  |      |  |         |  |  |      |  |         |  |  |      |  |         |  |  |      |  |         |  |  |      |  |         |  |  |      |  |         |  |  |    |    |    |    |    |     |     |     |     |     |     |     |     |   |     |     |     |     |     |     |     |     |     |     |     |     |   |     |     |     |     |     |     |     |     |     |     |     |     |   |     |     |     |     |     |     |     |     |     |     |     |     |   |     |     |     |     |     |     |     |     |     |     |     |     |   |     |     |     |     |     |     |     |     |     |     |     |     |   |     |     |     |     |     |     |     |     |     |     |     |     |   |     |     |     |     |     |     |     |     |     |     |     |     |   |     |     |     |     |     |     |     |     |     |     |     |     |   |     |     |     |     |     |     |     |     |     |     |     |     |   |     |     |     |     |     |     |     |     |     |     |     |     |   |     |     |     |     |     |     |     |     |     |     |     |     |   |     |     |     |     |     |     |     |     |     |     |     |     |   |     |     |     |     |     |     |     |     |     |     |     |     |   |     |     |     |     |     |     |     |     |     |     |     |     |   |     |     |     |     |     |     |     |     |     |     |     |     |   |     |     |     |     |     |     |     |     |     |     |     |     |   |     |     |     |     |     |     |     |     |     |     |     |     |   |     |     |     |     |     |     |     |     |     |     |     |     |   |     |     |     |     |     |     |     |     |     |     |     |     |   |     |     |     |     |     |     |     |     |     |     |     |     |   |     |     |     |     |     |     |     |     |     |     |     |     |   |     |     |     |     |     |     |     |     |     |     |     |     |   |     |     |     |     |     |     |     |     |     |     |     |     |   |     |     |     |     |     |     |     |     |     |     |     |     |   |     |     |     |     |     |     |     |     |     |     |     |     |   |     |     |     |     |     |     |     |     |     |     |     |
| C         | 110   | 120                      | 130                 | 140                 | 150        | 160 | 170       | 180       | 190        | 200        | 210 | 220                 |                     |                     |                     |     |                     |                     |                     |                     |    |                     |                     |                     |                     |          |            |  |  |  |           |  |           |  |  |         |  |                          |  |  |       |  |         |  |  |       |  |         |  |  |     |  |         |  |  |     |  |         |  |  |      |  |         |  |  |      |  |         |  |  |      |  |         |  |  |      |  |         |  |  |      |  |         |  |  |      |  |         |  |  |      |  |         |  |  |      |  |         |  |  |      |  |         |  |  |      |  |         |  |  |      |  |         |  |  |      |  |         |  |  |    |    |    |    |    |     |     |     |     |     |     |     |     |   |     |     |     |     |     |     |     |     |     |     |     |     |   |     |     |     |     |     |     |     |     |     |     |     |     |   |     |     |     |     |     |     |     |     |     |     |     |     |   |     |     |     |     |     |     |     |     |     |     |     |     |   |     |     |     |     |     |     |     |     |     |     |     |     |   |     |     |     |     |     |     |     |     |     |     |     |     |   |     |     |     |     |     |     |     |     |     |     |     |     |   |     |     |     |     |     |     |     |     |     |     |     |     |   |     |     |     |     |     |     |     |     |     |     |     |     |   |     |     |     |     |     |     |     |     |     |     |     |     |   |     |     |     |     |     |     |     |     |     |     |     |     |   |     |     |     |     |     |     |     |     |     |     |     |     |   |     |     |     |     |     |     |     |     |     |     |     |     |   |     |     |     |     |     |     |     |     |     |     |     |     |   |     |     |     |     |     |     |     |     |     |     |     |     |   |     |     |     |     |     |     |     |     |     |     |     |     |   |     |     |     |     |     |     |     |     |     |     |     |     |   |     |     |     |     |     |     |     |     |     |     |     |     |   |     |     |     |     |     |     |     |     |     |     |     |     |   |     |     |     |     |     |     |     |     |     |     |     |     |   |     |     |     |     |     |     |     |     |     |     |     |     |   |     |     |     |     |     |     |     |     |     |     |     |     |   |     |     |     |     |     |     |     |     |     |     |     |     |   |     |     |     |     |     |     |     |     |     |     |     |     |   |     |     |     |     |     |     |     |     |     |     |     |     |   |     |     |     |     |     |     |     |     |     |     |     |
| D         | 110   | 120                      | 130                 | 140                 | 150        | 160 | 170       | 180       | 190        | 200        | 210 | 220                 |                     |                     |                     |     |                     |                     |                     |                     |    |                     |                     |                     |                     |          |            |  |  |  |           |  |           |  |  |         |  |                          |  |  |       |  |         |  |  |       |  |         |  |  |     |  |         |  |  |     |  |         |  |  |      |  |         |  |  |      |  |         |  |  |      |  |         |  |  |      |  |         |  |  |      |  |         |  |  |      |  |         |  |  |      |  |         |  |  |      |  |         |  |  |      |  |         |  |  |      |  |         |  |  |      |  |         |  |  |      |  |         |  |  |    |    |    |    |    |     |     |     |     |     |     |     |     |   |     |     |     |     |     |     |     |     |     |     |     |     |   |     |     |     |     |     |     |     |     |     |     |     |     |   |     |     |     |     |     |     |     |     |     |     |     |     |   |     |     |     |     |     |     |     |     |     |     |     |     |   |     |     |     |     |     |     |     |     |     |     |     |     |   |     |     |     |     |     |     |     |     |     |     |     |     |   |     |     |     |     |     |     |     |     |     |     |     |     |   |     |     |     |     |     |     |     |     |     |     |     |     |   |     |     |     |     |     |     |     |     |     |     |     |     |   |     |     |     |     |     |     |     |     |     |     |     |     |   |     |     |     |     |     |     |     |     |     |     |     |     |   |     |     |     |     |     |     |     |     |     |     |     |     |   |     |     |     |     |     |     |     |     |     |     |     |     |   |     |     |     |     |     |     |     |     |     |     |     |     |   |     |     |     |     |     |     |     |     |     |     |     |     |   |     |     |     |     |     |     |     |     |     |     |     |     |   |     |     |     |     |     |     |     |     |     |     |     |     |   |     |     |     |     |     |     |     |     |     |     |     |     |   |     |     |     |     |     |     |     |     |     |     |     |     |   |     |     |     |     |     |     |     |     |     |     |     |     |   |     |     |     |     |     |     |     |     |     |     |     |     |   |     |     |     |     |     |     |     |     |     |     |     |     |   |     |     |     |     |     |     |     |     |     |     |     |     |   |     |     |     |     |     |     |     |     |     |     |     |     |   |     |     |     |     |     |     |     |     |     |     |     |     |   |     |     |     |     |     |     |     |     |     |     |     |
| E         | 110   | 120                      | 130                 | 140                 | 150        | 160 | 170       | 180       | 190        | 200        | 210 | 220                 |                     |                     |                     |     |                     |                     |                     |                     |    |                     |                     |                     |                     |          |            |  |  |  |           |  |           |  |  |         |  |                          |  |  |       |  |         |  |  |       |  |         |  |  |     |  |         |  |  |     |  |         |  |  |      |  |         |  |  |      |  |         |  |  |      |  |         |  |  |      |  |         |  |  |      |  |         |  |  |      |  |         |  |  |      |  |         |  |  |      |  |         |  |  |      |  |         |  |  |      |  |         |  |  |      |  |         |  |  |      |  |         |  |  |    |    |    |    |    |     |     |     |     |     |     |     |     |   |     |     |     |     |     |     |     |     |     |     |     |     |   |     |     |     |     |     |     |     |     |     |     |     |     |   |     |     |     |     |     |     |     |     |     |     |     |     |   |     |     |     |     |     |     |     |     |     |     |     |     |   |     |     |     |     |     |     |     |     |     |     |     |     |   |     |     |     |     |     |     |     |     |     |     |     |     |   |     |     |     |     |     |     |     |     |     |     |     |     |   |     |     |     |     |     |     |     |     |     |     |     |     |   |     |     |     |     |     |     |     |     |     |     |     |     |   |     |     |     |     |     |     |     |     |     |     |     |     |   |     |     |     |     |     |     |     |     |     |     |     |     |   |     |     |     |     |     |     |     |     |     |     |     |     |   |     |     |     |     |     |     |     |     |     |     |     |     |   |     |     |     |     |     |     |     |     |     |     |     |     |   |     |     |     |     |     |     |     |     |     |     |     |     |   |     |     |     |     |     |     |     |     |     |     |     |     |   |     |     |     |     |     |     |     |     |     |     |     |     |   |     |     |     |     |     |     |     |     |     |     |     |     |   |     |     |     |     |     |     |     |     |     |     |     |     |   |     |     |     |     |     |     |     |     |     |     |     |     |   |     |     |     |     |     |     |     |     |     |     |     |     |   |     |     |     |     |     |     |     |     |     |     |     |     |   |     |     |     |     |     |     |     |     |     |     |     |     |   |     |     |     |     |     |     |     |     |     |     |     |     |   |     |     |     |     |     |     |     |     |     |     |     |     |   |     |     |     |     |     |     |     |     |     |     |     |
| F         | 110   | 120                      | 130                 | 140                 | 150        | 160 | 170       | 180       | 190        | 200        | 210 | 220                 |                     |                     |                     |     |                     |                     |                     |                     |    |                     |                     |                     |                     |          |            |  |  |  |           |  |           |  |  |         |  |                          |  |  |       |  |         |  |  |       |  |         |  |  |     |  |         |  |  |     |  |         |  |  |      |  |         |  |  |      |  |         |  |  |      |  |         |  |  |      |  |         |  |  |      |  |         |  |  |      |  |         |  |  |      |  |         |  |  |      |  |         |  |  |      |  |         |  |  |      |  |         |  |  |      |  |         |  |  |      |  |         |  |  |    |    |    |    |    |     |     |     |     |     |     |     |     |   |     |     |     |     |     |     |     |     |     |     |     |     |   |     |     |     |     |     |     |     |     |     |     |     |     |   |     |     |     |     |     |     |     |     |     |     |     |     |   |     |     |     |     |     |     |     |     |     |     |     |     |   |     |     |     |     |     |     |     |     |     |     |     |     |   |     |     |     |     |     |     |     |     |     |     |     |     |   |     |     |     |     |     |     |     |     |     |     |     |     |   |     |     |     |     |     |     |     |     |     |     |     |     |   |     |     |     |     |     |     |     |     |     |     |     |     |   |     |     |     |     |     |     |     |     |     |     |     |     |   |     |     |     |     |     |     |     |     |     |     |     |     |   |     |     |     |     |     |     |     |     |     |     |     |     |   |     |     |     |     |     |     |     |     |     |     |     |     |   |     |     |     |     |     |     |     |     |     |     |     |     |   |     |     |     |     |     |     |     |     |     |     |     |     |   |     |     |     |     |     |     |     |     |     |     |     |     |   |     |     |     |     |     |     |     |     |     |     |     |     |   |     |     |     |     |     |     |     |     |     |     |     |     |   |     |     |     |     |     |     |     |     |     |     |     |     |   |     |     |     |     |     |     |     |     |     |     |     |     |   |     |     |     |     |     |     |     |     |     |     |     |     |   |     |     |     |     |     |     |     |     |     |     |     |     |   |     |     |     |     |     |     |     |     |     |     |     |     |   |     |     |     |     |     |     |     |     |     |     |     |     |   |     |     |     |     |     |     |     |     |     |     |     |     |   |     |     |     |     |     |     |     |     |     |     |     |
| G         | 110   | 120                      | 130                 | 140                 | 150        | 160 | 170       | 180       | 190        | 200        | 210 | 220                 |                     |                     |                     |     |                     |                     |                     |                     |    |                     |                     |                     |                     |          |            |  |  |  |           |  |           |  |  |         |  |                          |  |  |       |  |         |  |  |       |  |         |  |  |     |  |         |  |  |     |  |         |  |  |      |  |         |  |  |      |  |         |  |  |      |  |         |  |  |      |  |         |  |  |      |  |         |  |  |      |  |         |  |  |      |  |         |  |  |      |  |         |  |  |      |  |         |  |  |      |  |         |  |  |      |  |         |  |  |      |  |         |  |  |    |    |    |    |    |     |     |     |     |     |     |     |     |   |     |     |     |     |     |     |     |     |     |     |     |     |   |     |     |     |     |     |     |     |     |     |     |     |     |   |     |     |     |     |     |     |     |     |     |     |     |     |   |     |     |     |     |     |     |     |     |     |     |     |     |   |     |     |     |     |     |     |     |     |     |     |     |     |   |     |     |     |     |     |     |     |     |     |     |     |     |   |     |     |     |     |     |     |     |     |     |     |     |     |   |     |     |     |     |     |     |     |     |     |     |     |     |   |     |     |     |     |     |     |     |     |     |     |     |     |   |     |     |     |     |     |     |     |     |     |     |     |     |   |     |     |     |     |     |     |     |     |     |     |     |     |   |     |     |     |     |     |     |     |     |     |     |     |     |   |     |     |     |     |     |     |     |     |     |     |     |     |   |     |     |     |     |     |     |     |     |     |     |     |     |   |     |     |     |     |     |     |     |     |     |     |     |     |   |     |     |     |     |     |     |     |     |     |     |     |     |   |     |     |     |     |     |     |     |     |     |     |     |     |   |     |     |     |     |     |     |     |     |     |     |     |     |   |     |     |     |     |     |     |     |     |     |     |     |     |   |     |     |     |     |     |     |     |     |     |     |     |     |   |     |     |     |     |     |     |     |     |     |     |     |     |   |     |     |     |     |     |     |     |     |     |     |     |     |   |     |     |     |     |     |     |     |     |     |     |     |     |   |     |     |     |     |     |     |     |     |     |     |     |     |   |     |     |     |     |     |     |     |     |     |     |     |     |   |     |     |     |     |     |     |     |     |     |     |     |
| H         | 110   | 120                      | 130                 | 140                 | 150        | 160 | 170       | 180       | 190        | 200        | 210 | 220                 |                     |                     |                     |     |                     |                     |                     |                     |    |                     |                     |                     |                     |          |            |  |  |  |           |  |           |  |  |         |  |                          |  |  |       |  |         |  |  |       |  |         |  |  |     |  |         |  |  |     |  |         |  |  |      |  |         |  |  |      |  |         |  |  |      |  |         |  |  |      |  |         |  |  |      |  |         |  |  |      |  |         |  |  |      |  |         |  |  |      |  |         |  |  |      |  |         |  |  |      |  |         |  |  |      |  |         |  |  |      |  |         |  |  |    |    |    |    |    |     |     |     |     |     |     |     |     |   |     |     |     |     |     |     |     |     |     |     |     |     |   |     |     |     |     |     |     |     |     |     |     |     |     |   |     |     |     |     |     |     |     |     |     |     |     |     |   |     |     |     |     |     |     |     |     |     |     |     |     |   |     |     |     |     |     |     |     |     |     |     |     |     |   |     |     |     |     |     |     |     |     |     |     |     |     |   |     |     |     |     |     |     |     |     |     |     |     |     |   |     |     |     |     |     |     |     |     |     |     |     |     |   |     |     |     |     |     |     |     |     |     |     |     |     |   |     |     |     |     |     |     |     |     |     |     |     |     |   |     |     |     |     |     |     |     |     |     |     |     |     |   |     |     |     |     |     |     |     |     |     |     |     |     |   |     |     |     |     |     |     |     |     |     |     |     |     |   |     |     |     |     |     |     |     |     |     |     |     |     |   |     |     |     |     |     |     |     |     |     |     |     |     |   |     |     |     |     |     |     |     |     |     |     |     |     |   |     |     |     |     |     |     |     |     |     |     |     |     |   |     |     |     |     |     |     |     |     |     |     |     |     |   |     |     |     |     |     |     |     |     |     |     |     |     |   |     |     |     |     |     |     |     |     |     |     |     |     |   |     |     |     |     |     |     |     |     |     |     |     |     |   |     |     |     |     |     |     |     |     |     |     |     |     |   |     |     |     |     |     |     |     |     |     |     |     |     |   |     |     |     |     |     |     |     |     |     |     |     |     |   |     |     |     |     |     |     |     |     |     |     |     |     |   |     |     |     |     |     |     |     |     |     |     |     |
| I         | 110   | 120                      | 130                 | 140                 | 150        | 160 | 170       | 180       | 190        | 200        | 210 | 220                 |                     |                     |                     |     |                     |                     |                     |                     |    |                     |                     |                     |                     |          |            |  |  |  |           |  |           |  |  |         |  |                          |  |  |       |  |         |  |  |       |  |         |  |  |     |  |         |  |  |     |  |         |  |  |      |  |         |  |  |      |  |         |  |  |      |  |         |  |  |      |  |         |  |  |      |  |         |  |  |      |  |         |  |  |      |  |         |  |  |      |  |         |  |  |      |  |         |  |  |      |  |         |  |  |      |  |         |  |  |      |  |         |  |  |    |    |    |    |    |     |     |     |     |     |     |     |     |   |     |     |     |     |     |     |     |     |     |     |     |     |   |     |     |     |     |     |     |     |     |     |     |     |     |   |     |     |     |     |     |     |     |     |     |     |     |     |   |     |     |     |     |     |     |     |     |     |     |     |     |   |     |     |     |     |     |     |     |     |     |     |     |     |   |     |     |     |     |     |     |     |     |     |     |     |     |   |     |     |     |     |     |     |     |     |     |     |     |     |   |     |     |     |     |     |     |     |     |     |     |     |     |   |     |     |     |     |     |     |     |     |     |     |     |     |   |     |     |     |     |     |     |     |     |     |     |     |     |   |     |     |     |     |     |     |     |     |     |     |     |     |   |     |     |     |     |     |     |     |     |     |     |     |     |   |     |     |     |     |     |     |     |     |     |     |     |     |   |     |     |     |     |     |     |     |     |     |     |     |     |   |     |     |     |     |     |     |     |     |     |     |     |     |   |     |     |     |     |     |     |     |     |     |     |     |     |   |     |     |     |     |     |     |     |     |     |     |     |     |   |     |     |     |     |     |     |     |     |     |     |     |     |   |     |     |     |     |     |     |     |     |     |     |     |     |   |     |     |     |     |     |     |     |     |     |     |     |     |   |     |     |     |     |     |     |     |     |     |     |     |     |   |     |     |     |     |     |     |     |     |     |     |     |     |   |     |     |     |     |     |     |     |     |     |     |     |     |   |     |     |     |     |     |     |     |     |     |     |     |     |   |     |     |     |     |     |     |     |     |     |     |     |     |   |     |     |     |     |     |     |     |     |     |     |     |
| J         | 110   | 120                      | 130                 | 140                 | 150        | 160 | 170       | 180       | 190        | 200        | 210 | 220                 |                     |                     |                     |     |                     |                     |                     |                     |    |                     |                     |                     |                     |          |            |  |  |  |           |  |           |  |  |         |  |                          |  |  |       |  |         |  |  |       |  |         |  |  |     |  |         |  |  |     |  |         |  |  |      |  |         |  |  |      |  |         |  |  |      |  |         |  |  |      |  |         |  |  |      |  |         |  |  |      |  |         |  |  |      |  |         |  |  |      |  |         |  |  |      |  |         |  |  |      |  |         |  |  |      |  |         |  |  |      |  |         |  |  |    |    |    |    |    |     |     |     |     |     |     |     |     |   |     |     |     |     |     |     |     |     |     |     |     |     |   |     |     |     |     |     |     |     |     |     |     |     |     |   |     |     |     |     |     |     |     |     |     |     |     |     |   |     |     |     |     |     |     |     |     |     |     |     |     |   |     |     |     |     |     |     |     |     |     |     |     |     |   |     |     |     |     |     |     |     |     |     |     |     |     |   |     |     |     |     |     |     |     |     |     |     |     |     |   |     |     |     |     |     |     |     |     |     |     |     |     |   |     |     |     |     |     |     |     |     |     |     |     |     |   |     |     |     |     |     |     |     |     |     |     |     |     |   |     |     |     |     |     |     |     |     |     |     |     |     |   |     |     |     |     |     |     |     |     |     |     |     |     |   |     |     |     |     |     |     |     |     |     |     |     |     |   |     |     |     |     |     |     |     |     |     |     |     |     |   |     |     |     |     |     |     |     |     |     |     |     |     |   |     |     |     |     |     |     |     |     |     |     |     |     |   |     |     |     |     |     |     |     |     |     |     |     |     |   |     |     |     |     |     |     |     |     |     |     |     |     |   |     |     |     |     |     |     |     |     |     |     |     |     |   |     |     |     |     |     |     |     |     |     |     |     |     |   |     |     |     |     |     |     |     |     |     |     |     |     |   |     |     |     |     |     |     |     |     |     |     |     |     |   |     |     |     |     |     |     |     |     |     |     |     |     |   |     |     |     |     |     |     |     |     |     |     |     |     |   |     |     |     |     |     |     |     |     |     |     |     |     |   |     |     |     |     |     |     |     |     |     |     |     |
| K         | 110   | 120                      | 130                 | 140                 | 150        | 160 | 170       | 180       | 190        | 200        | 210 | 220                 |                     |                     |                     |     |                     |                     |                     |                     |    |                     |                     |                     |                     |          |            |  |  |  |           |  |           |  |  |         |  |                          |  |  |       |  |         |  |  |       |  |         |  |  |     |  |         |  |  |     |  |         |  |  |      |  |         |  |  |      |  |         |  |  |      |  |         |  |  |      |  |         |  |  |      |  |         |  |  |      |  |         |  |  |      |  |         |  |  |      |  |         |  |  |      |  |         |  |  |      |  |         |  |  |      |  |         |  |  |      |  |         |  |  |    |    |    |    |    |     |     |     |     |     |     |     |     |   |     |     |     |     |     |     |     |     |     |     |     |     |   |     |     |     |     |     |     |     |     |     |     |     |     |   |     |     |     |     |     |     |     |     |     |     |     |     |   |     |     |     |     |     |     |     |     |     |     |     |     |   |     |     |     |     |     |     |     |     |     |     |     |     |   |     |     |     |     |     |     |     |     |     |     |     |     |   |     |     |     |     |     |     |     |     |     |     |     |     |   |     |     |     |     |     |     |     |     |     |     |     |     |   |     |     |     |     |     |     |     |     |     |     |     |     |   |     |     |     |     |     |     |     |     |     |     |     |     |   |     |     |     |     |     |     |     |     |     |     |     |     |   |     |     |     |     |     |     |     |     |     |     |     |     |   |     |     |     |     |     |     |     |     |     |     |     |     |   |     |     |     |     |     |     |     |     |     |     |     |     |   |     |     |     |     |     |     |     |     |     |     |     |     |   |     |     |     |     |     |     |     |     |     |     |     |     |   |     |     |     |     |     |     |     |     |     |     |     |     |   |     |     |     |     |     |     |     |     |     |     |     |     |   |     |     |     |     |     |     |     |     |     |     |     |     |   |     |     |     |     |     |     |     |     |     |     |     |     |   |     |     |     |     |     |     |     |     |     |     |     |     |   |     |     |     |     |     |     |     |     |     |     |     |     |   |     |     |     |     |     |     |     |     |     |     |     |     |   |     |     |     |     |     |     |     |     |     |     |     |     |   |     |     |     |     |     |     |     |     |     |     |     |     |   |     |     |     |     |     |     |     |     |     |     |     |
| L         | 110   | 120                      | 130                 | 140                 | 150        | 160 | 170       | 180       | 190        | 200        | 210 | 220                 |                     |                     |                     |     |                     |                     |                     |                     |    |                     |                     |                     |                     |          |            |  |  |  |           |  |           |  |  |         |  |                          |  |  |       |  |         |  |  |       |  |         |  |  |     |  |         |  |  |     |  |         |  |  |      |  |         |  |  |      |  |         |  |  |      |  |         |  |  |      |  |         |  |  |      |  |         |  |  |      |  |         |  |  |      |  |         |  |  |      |  |         |  |  |      |  |         |  |  |      |  |         |  |  |      |  |         |  |  |      |  |         |  |  |    |    |    |    |    |     |     |     |     |     |     |     |     |   |     |     |     |     |     |     |     |     |     |     |     |     |   |     |     |     |     |     |     |     |     |     |     |     |     |   |     |     |     |     |     |     |     |     |     |     |     |     |   |     |     |     |     |     |     |     |     |     |     |     |     |   |     |     |     |     |     |     |     |     |     |     |     |     |   |     |     |     |     |     |     |     |     |     |     |     |     |   |     |     |     |     |     |     |     |     |     |     |     |     |   |     |     |     |     |     |     |     |     |     |     |     |     |   |     |     |     |     |     |     |     |     |     |     |     |     |   |     |     |     |     |     |     |     |     |     |     |     |     |   |     |     |     |     |     |     |     |     |     |     |     |     |   |     |     |     |     |     |     |     |     |     |     |     |     |   |     |     |     |     |     |     |     |     |     |     |     |     |   |     |     |     |     |     |     |     |     |     |     |     |     |   |     |     |     |     |     |     |     |     |     |     |     |     |   |     |     |     |     |     |     |     |     |     |     |     |     |   |     |     |     |     |     |     |     |     |     |     |     |     |   |     |     |     |     |     |     |     |     |     |     |     |     |   |     |     |     |     |     |     |     |     |     |     |     |     |   |     |     |     |     |     |     |     |     |     |     |     |     |   |     |     |     |     |     |     |     |     |     |     |     |     |   |     |     |     |     |     |     |     |     |     |     |     |     |   |     |     |     |     |     |     |     |     |     |     |     |     |   |     |     |     |     |     |     |     |     |     |     |     |     |   |     |     |     |     |     |     |     |     |     |     |     |     |   |     |     |     |     |     |     |     |     |     |     |     |
| M         | 110   | 120                      | 130                 | 140                 | 150        | 160 | 170       | 180       | 190        | 200        | 210 | 220                 |                     |                     |                     |     |                     |                     |                     |                     |    |                     |                     |                     |                     |          |            |  |  |  |           |  |           |  |  |         |  |                          |  |  |       |  |         |  |  |       |  |         |  |  |     |  |         |  |  |     |  |         |  |  |      |  |         |  |  |      |  |         |  |  |      |  |         |  |  |      |  |         |  |  |      |  |         |  |  |      |  |         |  |  |      |  |         |  |  |      |  |         |  |  |      |  |         |  |  |      |  |         |  |  |      |  |         |  |  |      |  |         |  |  |    |    |    |    |    |     |     |     |     |     |     |     |     |   |     |     |     |     |     |     |     |     |     |     |     |     |   |     |     |     |     |     |     |     |     |     |     |     |     |   |     |     |     |     |     |     |     |     |     |     |     |     |   |     |     |     |     |     |     |     |     |     |     |     |     |   |     |     |     |     |     |     |     |     |     |     |     |     |   |     |     |     |     |     |     |     |     |     |     |     |     |   |     |     |     |     |     |     |     |     |     |     |     |     |   |     |     |     |     |     |     |     |     |     |     |     |     |   |     |     |     |     |     |     |     |     |     |     |     |     |   |     |     |     |     |     |     |     |     |     |     |     |     |   |     |     |     |     |     |     |     |     |     |     |     |     |   |     |     |     |     |     |     |     |     |     |     |     |     |   |     |     |     |     |     |     |     |     |     |     |     |     |   |     |     |     |     |     |     |     |     |     |     |     |     |   |     |     |     |     |     |     |     |     |     |     |     |     |   |     |     |     |     |     |     |     |     |     |     |     |     |   |     |     |     |     |     |     |     |     |     |     |     |     |   |     |     |     |     |     |     |     |     |     |     |     |     |   |     |     |     |     |     |     |     |     |     |     |     |     |   |     |     |     |     |     |     |     |     |     |     |     |     |   |     |     |     |     |     |     |     |     |     |     |     |     |   |     |     |     |     |     |     |     |     |     |     |     |     |   |     |     |     |     |     |     |     |     |     |     |     |     |   |     |     |     |     |     |     |     |     |     |     |     |     |   |     |     |     |     |     |     |     |     |     |     |     |     |   |     |     |     |     |     |     |     |     |     |     |     |
| N         | 110   | 120                      | 130                 | 140                 | 150        | 160 | 170       | 180       | 190        | 200        | 210 | 220                 |                     |                     |                     |     |                     |                     |                     |                     |    |                     |                     |                     |                     |          |            |  |  |  |           |  |           |  |  |         |  |                          |  |  |       |  |         |  |  |       |  |         |  |  |     |  |         |  |  |     |  |         |  |  |      |  |         |  |  |      |  |         |  |  |      |  |         |  |  |      |  |         |  |  |      |  |         |  |  |      |  |         |  |  |      |  |         |  |  |      |  |         |  |  |      |  |         |  |  |      |  |         |  |  |      |  |         |  |  |      |  |         |  |  |    |    |    |    |    |     |     |     |     |     |     |     |     |   |     |     |     |     |     |     |     |     |     |     |     |     |   |     |     |     |     |     |     |     |     |     |     |     |     |   |     |     |     |     |     |     |     |     |     |     |     |     |   |     |     |     |     |     |     |     |     |     |     |     |     |   |     |     |     |     |     |     |     |     |     |     |     |     |   |     |     |     |     |     |     |     |     |     |     |     |     |   |     |     |     |     |     |     |     |     |     |     |     |     |   |     |     |     |     |     |     |     |     |     |     |     |     |   |     |     |     |     |     |     |     |     |     |     |     |     |   |     |     |     |     |     |     |     |     |     |     |     |     |   |     |     |     |     |     |     |     |     |     |     |     |     |   |     |     |     |     |     |     |     |     |     |     |     |     |   |     |     |     |     |     |     |     |     |     |     |     |     |   |     |     |     |     |     |     |     |     |     |     |     |     |   |     |     |     |     |     |     |     |     |     |     |     |     |   |     |     |     |     |     |     |     |     |     |     |     |     |   |     |     |     |     |     |     |     |     |     |     |     |     |   |     |     |     |     |     |     |     |     |     |     |     |     |   |     |     |     |     |     |     |     |     |     |     |     |     |   |     |     |     |     |     |     |     |     |     |     |     |     |   |     |     |     |     |     |     |     |     |     |     |     |     |   |     |     |     |     |     |     |     |     |     |     |     |     |   |     |     |     |     |     |     |     |     |     |     |     |     |   |     |     |     |     |     |     |     |     |     |     |     |     |   |     |     |     |     |     |     |     |     |     |     |     |     |   |     |     |     |     |     |     |     |     |     |     |     |
| O         | 110   | 120                      | 130                 | 140                 | 150        | 160 | 170       | 180       | 190        | 200        | 210 | 220                 |                     |                     |                     |     |                     |                     |                     |                     |    |                     |                     |                     |                     |          |            |  |  |  |           |  |           |  |  |         |  |                          |  |  |       |  |         |  |  |       |  |         |  |  |     |  |         |  |  |     |  |         |  |  |      |  |         |  |  |      |  |         |  |  |      |  |         |  |  |      |  |         |  |  |      |  |         |  |  |      |  |         |  |  |      |  |         |  |  |      |  |         |  |  |      |  |         |  |  |      |  |         |  |  |      |  |         |  |  |      |  |         |  |  |    |    |    |    |    |     |     |     |     |     |     |     |     |   |     |     |     |     |     |     |     |     |     |     |     |     |   |     |     |     |     |     |     |     |     |     |     |     |     |   |     |     |     |     |     |     |     |     |     |     |     |     |   |     |     |     |     |     |     |     |     |     |     |     |     |   |     |     |     |     |     |     |     |     |     |     |     |     |   |     |     |     |     |     |     |     |     |     |     |     |     |   |     |     |     |     |     |     |     |     |     |     |     |     |   |     |     |     |     |     |     |     |     |     |     |     |     |   |     |     |     |     |     |     |     |     |     |     |     |     |   |     |     |     |     |     |     |     |     |     |     |     |     |   |     |     |     |     |     |     |     |     |     |     |     |     |   |     |     |     |     |     |     |     |     |     |     |     |     |   |     |     |     |     |     |     |     |     |     |     |     |     |   |     |     |     |     |     |     |     |     |     |     |     |     |   |     |     |     |     |     |     |     |     |     |     |     |     |   |     |     |     |     |     |     |     |     |     |     |     |     |   |     |     |     |     |     |     |     |     |     |     |     |     |   |     |     |     |     |     |     |     |     |     |     |     |     |   |     |     |     |     |     |     |     |     |     |     |     |     |   |     |     |     |     |     |     |     |     |     |     |     |     |   |     |     |     |     |     |     |     |     |     |     |     |     |   |     |     |     |     |     |     |     |     |     |     |     |     |   |     |     |     |     |     |     |     |     |     |     |     |     |   |     |     |     |     |     |     |     |     |     |     |     |     |   |     |     |     |     |     |     |     |     |     |     |     |     |   |     |     |     |     |     |     |     |     |     |     |     |
| P         | 110   | 120                      | 130                 | 140                 | 150        | 160 | 170       | 180       | 190        | 200        | 210 | 220                 |                     |                     |                     |     |                     |                     |                     |                     |    |                     |                     |                     |                     |          |            |  |  |  |           |  |           |  |  |         |  |                          |  |  |       |  |         |  |  |       |  |         |  |  |     |  |         |  |  |     |  |         |  |  |      |  |         |  |  |      |  |         |  |  |      |  |         |  |  |      |  |         |  |  |      |  |         |  |  |      |  |         |  |  |      |  |         |  |  |      |  |         |  |  |      |  |         |  |  |      |  |         |  |  |      |  |         |  |  |      |  |         |  |  |    |    |    |    |    |     |     |     |     |     |     |     |     |   |     |     |     |     |     |     |     |     |     |     |     |     |   |     |     |     |     |     |     |     |     |     |     |     |     |   |     |     |     |     |     |     |     |     |     |     |     |     |   |     |     |     |     |     |     |     |     |     |     |     |     |   |     |     |     |     |     |     |     |     |     |     |     |     |   |     |     |     |     |     |     |     |     |     |     |     |     |   |     |     |     |     |     |     |     |     |     |     |     |     |   |     |     |     |     |     |     |     |     |     |     |     |     |   |     |     |     |     |     |     |     |     |     |     |     |     |   |     |     |     |     |     |     |     |     |     |     |     |     |   |     |     |     |     |     |     |     |     |     |     |     |     |   |     |     |     |     |     |     |     |     |     |     |     |     |   |     |     |     |     |     |     |     |     |     |     |     |     |   |     |     |     |     |     |     |     |     |     |     |     |     |   |     |     |     |     |     |     |     |     |     |     |     |     |   |     |     |     |     |     |     |     |     |     |     |     |     |   |     |     |     |     |     |     |     |     |     |     |     |     |   |     |     |     |     |     |     |     |     |     |     |     |     |   |     |     |     |     |     |     |     |     |     |     |     |     |   |     |     |     |     |     |     |     |     |     |     |     |     |   |     |     |     |     |     |     |     |     |     |     |     |     |   |     |     |     |     |     |     |     |     |     |     |     |     |   |     |     |     |     |     |     |     |     |     |     |     |     |   |     |     |     |     |     |     |     |     |     |     |     |     |   |     |     |     |     |     |     |     |     |     |     |     |     |   |     |     |     |     |     |     |     |     |     |     |     |
| Q         | 110   | 120                      | 130                 | 140                 | 150        | 160 | 170       | 180       | 190        | 200        | 210 | 220                 |                     |                     |                     |     |                     |                     |                     |                     |    |                     |                     |                     |                     |          |            |  |  |  |           |  |           |  |  |         |  |                          |  |  |       |  |         |  |  |       |  |         |  |  |     |  |         |  |  |     |  |         |  |  |      |  |         |  |  |      |  |         |  |  |      |  |         |  |  |      |  |         |  |  |      |  |         |  |  |      |  |         |  |  |      |  |         |  |  |      |  |         |  |  |      |  |         |  |  |      |  |         |  |  |      |  |         |  |  |      |  |         |  |  |    |    |    |    |    |     |     |     |     |     |     |     |     |   |     |     |     |     |     |     |     |     |     |     |     |     |   |     |     |     |     |     |     |     |     |     |     |     |     |   |     |     |     |     |     |     |     |     |     |     |     |     |   |     |     |     |     |     |     |     |     |     |     |     |     |   |     |     |     |     |     |     |     |     |     |     |     |     |   |     |     |     |     |     |     |     |     |     |     |     |     |   |     |     |     |     |     |     |     |     |     |     |     |     |   |     |     |     |     |     |     |     |     |     |     |     |     |   |     |     |     |     |     |     |     |     |     |     |     |     |   |     |     |     |     |     |     |     |     |     |     |     |     |   |     |     |     |     |     |     |     |     |     |     |     |     |   |     |     |     |     |     |     |     |     |     |     |     |     |   |     |     |     |     |     |     |     |     |     |     |     |     |   |     |     |     |     |     |     |     |     |     |     |     |     |   |     |     |     |     |     |     |     |     |     |     |     |     |   |     |     |     |     |     |     |     |     |     |     |     |     |   |     |     |     |     |     |     |     |     |     |     |     |     |   |     |     |     |     |     |     |     |     |     |     |     |     |   |     |     |     |     |     |     |     |     |     |     |     |     |   |     |     |     |     |     |     |     |     |     |     |     |     |   |     |     |     |     |     |     |     |     |     |     |     |     |   |     |     |     |     |     |     |     |     |     |     |     |     |   |     |     |     |     |     |     |     |     |     |     |     |     |   |     |     |     |     |     |     |     |     |     |     |     |     |   |     |     |     |     |     |     |     |     |     |     |     |     |   |     |     |     |     |     |     |     |     |     |     |     |
| R         | 110   | 120                      | 130                 | 140                 | 150        | 160 | 170       | 180       | 190        | 200        | 210 | 220                 |                     |                     |                     |     |                     |                     |                     |                     |    |                     |                     |                     |                     |          |            |  |  |  |           |  |           |  |  |         |  |                          |  |  |       |  |         |  |  |       |  |         |  |  |     |  |         |  |  |     |  |         |  |  |      |  |         |  |  |      |  |         |  |  |      |  |         |  |  |      |  |         |  |  |      |  |         |  |  |      |  |         |  |  |      |  |         |  |  |      |  |         |  |  |      |  |         |  |  |      |  |         |  |  |      |  |         |  |  |      |  |         |  |  |    |    |    |    |    |     |     |     |     |     |     |     |     |   |     |     |     |     |     |     |     |     |     |     |     |     |   |     |     |     |     |     |     |     |     |     |     |     |     |   |     |     |     |     |     |     |     |     |     |     |     |     |   |     |     |     |     |     |     |     |     |     |     |     |     |   |     |     |     |     |     |     |     |     |     |     |     |     |   |     |     |     |     |     |     |     |     |     |     |     |     |   |     |     |     |     |     |     |     |     |     |     |     |     |   |     |     |     |     |     |     |     |     |     |     |     |     |   |     |     |     |     |     |     |     |     |     |     |     |     |   |     |     |     |     |     |     |     |     |     |     |     |     |   |     |     |     |     |     |     |     |     |     |     |     |     |   |     |     |     |     |     |     |     |     |     |     |     |     |   |     |     |     |     |     |     |     |     |     |     |     |     |   |     |     |     |     |     |     |     |     |     |     |     |     |   |     |     |     |     |     |     |     |     |     |     |     |     |   |     |     |     |     |     |     |     |     |     |     |     |     |   |     |     |     |     |     |     |     |     |     |     |     |     |   |     |     |     |     |     |     |     |     |     |     |     |     |   |     |     |     |     |     |     |     |     |     |     |     |     |   |     |     |     |     |     |     |     |     |     |     |     |     |   |     |     |     |     |     |     |     |     |     |     |     |     |   |     |     |     |     |     |     |     |     |     |     |     |     |   |     |     |     |     |     |     |     |     |     |     |     |     |   |     |     |     |     |     |     |     |     |     |     |     |     |   |     |     |     |     |     |     |     |     |     |     |     |     |   |     |     |     |     |     |     |     |     |     |     |     |
| S         | 110   | 120                      | 130                 | 140                 | 150        | 160 | 170       | 180       | 190        | 200        | 210 | 220                 |                     |                     |                     |     |                     |                     |                     |                     |    |                     |                     |                     |                     |          |            |  |  |  |           |  |           |  |  |         |  |                          |  |  |       |  |         |  |  |       |  |         |  |  |     |  |         |  |  |     |  |         |  |  |      |  |         |  |  |      |  |         |  |  |      |  |         |  |  |      |  |         |  |  |      |  |         |  |  |      |  |         |  |  |      |  |         |  |  |      |  |         |  |  |      |  |         |  |  |      |  |         |  |  |      |  |         |  |  |      |  |         |  |  |    |    |    |    |    |     |     |     |     |     |     |     |     |   |     |     |     |     |     |     |     |     |     |     |     |     |   |     |     |     |     |     |     |     |     |     |     |     |     |   |     |     |     |     |     |     |     |     |     |     |     |     |   |     |     |     |     |     |     |     |     |     |     |     |     |   |     |     |     |     |     |     |     |     |     |     |     |     |   |     |     |     |     |     |     |     |     |     |     |     |     |   |     |     |     |     |     |     |     |     |     |     |     |     |   |     |     |     |     |     |     |     |     |     |     |     |     |   |     |     |     |     |     |     |     |     |     |     |     |     |   |     |     |     |     |     |     |     |     |     |     |     |     |   |     |     |     |     |     |     |     |     |     |     |     |     |   |     |     |     |     |     |     |     |     |     |     |     |     |   |     |     |     |     |     |     |     |     |     |     |     |     |   |     |     |     |     |     |     |     |     |     |     |     |     |   |     |     |     |     |     |     |     |     |     |     |     |     |   |     |     |     |     |     |     |     |     |     |     |     |     |   |     |     |     |     |     |     |     |     |     |     |     |     |   |     |     |     |     |     |     |     |     |     |     |     |     |   |     |     |     |     |     |     |     |     |     |     |     |     |   |     |     |     |     |     |     |     |     |     |     |     |     |   |     |     |     |     |     |     |     |     |     |     |     |     |   |     |     |     |     |     |     |     |     |     |     |     |     |   |     |     |     |     |     |     |     |     |     |     |     |     |   |     |     |     |     |     |     |     |     |     |     |     |     |   |     |     |     |     |     |     |     |     |     |     |     |     |   |     |     |     |     |     |     |     |     |     |     |     |
| T         | 110   | 120                      | 130                 | 140                 | 150        | 160 | 170       | 180       | 190        | 200        | 210 | 220                 |                     |                     |                     |     |                     |                     |                     |                     |    |                     |                     |                     |                     |          |            |  |  |  |           |  |           |  |  |         |  |                          |  |  |       |  |         |  |  |       |  |         |  |  |     |  |         |  |  |     |  |         |  |  |      |  |         |  |  |      |  |         |  |  |      |  |         |  |  |      |  |         |  |  |      |  |         |  |  |      |  |         |  |  |      |  |         |  |  |      |  |         |  |  |      |  |         |  |  |      |  |         |  |  |      |  |         |  |  |      |  |         |  |  |    |    |    |    |    |     |     |     |     |     |     |     |     |   |     |     |     |     |     |     |     |     |     |     |     |     |   |     |     |     |     |     |     |     |     |     |     |     |     |   |     |     |     |     |     |     |     |     |     |     |     |     |   |     |     |     |     |     |     |     |     |     |     |     |     |   |     |     |     |     |     |     |     |     |     |     |     |     |   |     |     |     |     |     |     |     |     |     |     |     |     |   |     |     |     |     |     |     |     |     |     |     |     |     |   |     |     |     |     |     |     |     |     |     |     |     |     |   |     |     |     |     |     |     |     |     |     |     |     |     |   |     |     |     |     |     |     |     |     |     |     |     |     |   |     |     |     |     |     |     |     |     |     |     |     |     |   |     |     |     |     |     |     |     |     |     |     |     |     |   |     |     |     |     |     |     |     |     |     |     |     |     |   |     |     |     |     |     |     |     |     |     |     |     |     |   |     |     |     |     |     |     |     |     |     |     |     |     |   |     |     |     |     |     |     |     |     |     |     |     |     |   |     |     |     |     |     |     |     |     |     |     |     |     |   |     |     |     |     |     |     |     |     |     |     |     |     |   |     |     |     |     |     |     |     |     |     |     |     |     |   |     |     |     |     |     |     |     |     |     |     |     |     |   |     |     |     |     |     |     |     |     |     |     |     |     |   |     |     |     |     |     |     |     |     |     |     |     |     |   |     |     |     |     |     |     |     |     |     |     |     |     |   |     |     |     |     |     |     |     |     |     |     |     |     |   |     |     |     |     |     |     |     |     |     |     |     |     |   |     |     |     |     |     |     |     |     |     |     |     |
| U         | 110   | 120                      | 130                 | 140                 | 150        | 160 | 170       | 180       | 190        | 200        | 210 | 220                 |                     |                     |                     |     |                     |                     |                     |                     |    |                     |                     |                     |                     |          |            |  |  |  |           |  |           |  |  |         |  |                          |  |  |       |  |         |  |  |       |  |         |  |  |     |  |         |  |  |     |  |         |  |  |      |  |         |  |  |      |  |         |  |  |      |  |         |  |  |      |  |         |  |  |      |  |         |  |  |      |  |         |  |  |      |  |         |  |  |      |  |         |  |  |      |  |         |  |  |      |  |         |  |  |      |  |         |  |  |      |  |         |  |  |    |    |    |    |    |     |     |     |     |     |     |     |     |   |     |     |     |     |     |     |     |     |     |     |     |     |   |     |     |     |     |     |     |     |     |     |     |     |     |   |     |     |     |     |     |     |     |     |     |     |     |     |   |     |     |     |     |     |     |     |     |     |     |     |     |   |     |     |     |     |     |     |     |     |     |     |     |     |   |     |     |     |     |     |     |     |     |     |     |     |     |   |     |     |     |     |     |     |     |     |     |     |     |     |   |     |     |     |     |     |     |     |     |     |     |     |     |   |     |     |     |     |     |     |     |     |     |     |     |     |   |     |     |     |     |     |     |     |     |     |     |     |     |   |     |     |     |     |     |     |     |     |     |     |     |     |   |     |     |     |     |     |     |     |     |     |     |     |     |   |     |     |     |     |     |     |     |     |     |     |     |     |   |     |     |     |     |     |     |     |     |     |     |     |     |   |     |     |     |     |     |     |     |     |     |     |     |     |   |     |     |     |     |     |     |     |     |     |     |     |     |   |     |     |     |     |     |     |     |     |     |     |     |     |   |     |     |     |     |     |     |     |     |     |     |     |     |   |     |     |     |     |     |     |     |     |     |     |     |     |   |     |     |     |     |     |     |     |     |     |     |     |     |   |     |     |     |     |     |     |     |     |     |     |     |     |   |     |     |     |     |     |     |     |     |     |     |     |     |   |     |     |     |     |     |     |     |     |     |     |     |     |   |     |     |     |     |     |     |     |     |     |     |     |     |   |     |     |     |     |     |     |     |     |     |     |     |     |   |     |     |     |     |     |     |     |     |     |     |     |
| V         | 110   | 120                      | 130                 | 140                 | 150        | 160 | 170       | 180       | 190        | 200        | 210 | 220                 |                     |                     |                     |     |                     |                     |                     |                     |    |                     |                     |                     |                     |          |            |  |  |  |           |  |           |  |  |         |  |                          |  |  |       |  |         |  |  |       |  |         |  |  |     |  |         |  |  |     |  |         |  |  |      |  |         |  |  |      |  |         |  |  |      |  |         |  |  |      |  |         |  |  |      |  |         |  |  |      |  |         |  |  |      |  |         |  |  |      |  |         |  |  |      |  |         |  |  |      |  |         |  |  |      |  |         |  |  |      |  |         |  |  |    |    |    |    |    |     |     |     |     |     |     |     |     |   |     |     |     |     |     |     |     |     |     |     |     |     |   |     |     |     |     |     |     |     |     |     |     |     |     |   |     |     |     |     |     |     |     |     |     |     |     |     |   |     |     |     |     |     |     |     |     |     |     |     |     |   |     |     |     |     |     |     |     |     |     |     |     |     |   |     |     |     |     |     |     |     |     |     |     |     |     |   |     |     |     |     |     |     |     |     |     |     |     |     |   |     |     |     |     |     |     |     |     |     |     |     |     |   |     |     |     |     |     |     |     |     |     |     |     |     |   |     |     |     |     |     |     |     |     |     |     |     |     |   |     |     |     |     |     |     |     |     |     |     |     |     |   |     |     |     |     |     |     |     |     |     |     |     |     |   |     |     |     |     |     |     |     |     |     |     |     |     |   |     |     |     |     |     |     |     |     |     |     |     |     |   |     |     |     |     |     |     |     |     |     |     |     |     |   |     |     |     |     |     |     |     |     |     |     |     |     |   |     |     |     |     |     |     |     |     |     |     |     |     |   |     |     |     |     |     |     |     |     |     |     |     |     |   |     |     |     |     |     |     |     |     |     |     |     |     |   |     |     |     |     |     |     |     |     |     |     |     |     |   |     |     |     |     |     |     |     |     |     |     |     |     |   |     |     |     |     |     |     |     |     |     |     |     |     |   |     |     |     |     |     |     |     |     |     |     |     |     |   |     |     |     |     |     |     |     |     |     |     |     |     |   |     |     |     |     |     |     |     |     |     |     |     |     |   |     |     |     |     |     |     |     |     |     |     |     |
| W         | 110   | 120                      | 130                 | 140                 | 150        | 160 | 170       | 180       | 190        | 200        | 210 | 220                 |                     |                     |                     |     |                     |                     |                     |                     |    |                     |                     |                     |                     |          |            |  |  |  |           |  |           |  |  |         |  |                          |  |  |       |  |         |  |  |       |  |         |  |  |     |  |         |  |  |     |  |         |  |  |      |  |         |  |  |      |  |         |  |  |      |  |         |  |  |      |  |         |  |  |      |  |         |  |  |      |  |         |  |  |      |  |         |  |  |      |  |         |  |  |      |  |         |  |  |      |  |         |  |  |      |  |         |  |  |      |  |         |  |  |    |    |    |    |    |     |     |     |     |     |     |     |     |   |     |     |     |     |     |     |     |     |     |     |     |     |   |     |     |     |     |     |     |     |     |     |     |     |     |   |     |     |     |     |     |     |     |     |     |     |     |     |   |     |     |     |     |     |     |     |     |     |     |     |     |   |     |     |     |     |     |     |     |     |     |     |     |     |   |     |     |     |     |     |     |     |     |     |     |     |     |   |     |     |     |     |     |     |     |     |     |     |     |     |   |     |     |     |     |     |     |     |     |     |     |     |     |   |     |     |     |     |     |     |     |     |     |     |     |     |   |     |     |     |     |     |     |     |     |     |     |     |     |   |     |     |     |     |     |     |     |     |     |     |     |     |   |     |     |     |     |     |     |     |     |     |     |     |     |   |     |     |     |     |     |     |     |     |     |     |     |     |   |     |     |     |     |     |     |     |     |     |     |     |     |   |     |     |     |     |     |     |     |     |     |     |     |     |   |     |     |     |     |     |     |     |     |     |     |     |     |   |     |     |     |     |     |     |     |     |     |     |     |     |   |     |     |     |     |     |     |     |     |     |     |     |     |   |     |     |     |     |     |     |     |     |     |     |     |     |   |     |     |     |     |     |     |     |     |     |     |     |     |   |     |     |     |     |     |     |     |     |     |     |     |     |   |     |     |     |     |     |     |     |     |     |     |     |     |   |     |     |     |     |     |     |     |     |     |     |     |     |   |     |     |     |     |     |     |     |     |     |     |     |     |   |     |     |     |     |     |     |     |     |     |     |     |     |   |     |     |     |     |     |     |     |     |     |     |     |
| X         | 110   | 120                      | 130                 | 140                 | 150        | 160 | 170       | 180       | 190        | 200        | 210 | 220                 |                     |                     |                     |     |                     |                     |                     |                     |    |                     |                     |                     |                     |          |            |  |  |  |           |  |           |  |  |         |  |                          |  |  |       |  |         |  |  |       |  |         |  |  |     |  |         |  |  |     |  |         |  |  |      |  |         |  |  |      |  |         |  |  |      |  |         |  |  |      |  |         |  |  |      |  |         |  |  |      |  |         |  |  |      |  |         |  |  |      |  |         |  |  |      |  |         |  |  |      |  |         |  |  |      |  |         |  |  |      |  |         |  |  |    |    |    |    |    |     |     |     |     |     |     |     |     |   |     |     |     |     |     |     |     |     |     |     |     |     |   |     |     |     |     |     |     |     |     |     |     |     |     |   |     |     |     |     |     |     |     |     |     |     |     |     |   |     |     |     |     |     |     |     |     |     |     |     |     |   |     |     |     |     |     |     |     |     |     |     |     |     |   |     |     |     |     |     |     |     |     |     |     |     |     |   |     |     |     |     |     |     |     |     |     |     |     |     |   |     |     |     |     |     |     |     |     |     |     |     |     |   |     |     |     |     |     |     |     |     |     |     |     |     |   |     |     |     |     |     |     |     |     |     |     |     |     |   |     |     |     |     |     |     |     |     |     |     |     |     |   |     |     |     |     |     |     |     |     |     |     |     |     |   |     |     |     |     |     |     |     |     |     |     |     |     |   |     |     |     |     |     |     |     |     |     |     |     |     |   |     |     |     |     |     |     |     |     |     |     |     |     |   |     |     |     |     |     |     |     |     |     |     |     |     |   |     |     |     |     |     |     |     |     |     |     |     |     |   |     |     |     |     |     |     |     |     |     |     |     |     |   |     |     |     |     |     |     |     |     |     |     |     |     |   |     |     |     |     |     |     |     |     |     |     |     |     |   |     |     |     |     |     |     |     |     |     |     |     |     |   |     |     |     |     |     |     |     |     |     |     |     |     |   |     |     |     |     |     |     |     |     |     |     |     |     |   |     |     |     |     |     |     |     |     |     |     |     |     |   |     |     |     |     |     |     |     |     |     |     |     |     |   |     |     |     |     |     |     |     |     |     |     |     |
| Y         | 110   | 120                      | 130                 | 140                 | 150        | 160 | 170       | 180       | 190        | 200        | 210 | 220                 |                     |                     |                     |     |                     |                     |                     |                     |    |                     |                     |                     |                     |          |            |  |  |  |           |  |           |  |  |         |  |                          |  |  |       |  |         |  |  |       |  |         |  |  |     |  |         |  |  |     |  |         |  |  |      |  |         |  |  |      |  |         |  |  |      |  |         |  |  |      |  |         |  |  |      |  |         |  |  |      |  |         |  |  |      |  |         |  |  |      |  |         |  |  |      |  |         |  |  |      |  |         |  |  |      |  |         |  |  |      |  |         |  |  |    |    |    |    |    |     |     |     |     |     |     |     |     |   |     |     |     |     |     |     |     |     |     |     |     |     |   |     |     |     |     |     |     |     |     |     |     |     |     |   |     |     |     |     |     |     |     |     |     |     |     |     |   |     |     |     |     |     |     |     |     |     |     |     |     |   |     |     |     |     |     |     |     |     |     |     |     |     |   |     |     |     |     |     |     |     |     |     |     |     |     |   |     |     |     |     |     |     |     |     |     |     |     |     |   |     |     |     |     |     |     |     |     |     |     |     |     |   |     |     |     |     |     |     |     |     |     |     |     |     |   |     |     |     |     |     |     |     |     |     |     |     |     |   |     |     |     |     |     |     |     |     |     |     |     |     |   |     |     |     |     |     |     |     |     |     |     |     |     |   |     |     |     |     |     |     |     |     |     |     |     |     |   |     |     |     |     |     |     |     |     |     |     |     |     |   |     |     |     |     |     |     |     |     |     |     |     |     |   |     |     |     |     |     |     |     |     |     |     |     |     |   |     |     |     |     |     |     |     |     |     |     |     |     |   |     |     |     |     |     |     |     |     |     |     |     |     |   |     |     |     |     |     |     |     |     |     |     |     |     |   |     |     |     |     |     |     |     |     |     |     |     |     |   |     |     |     |     |     |     |     |     |     |     |     |     |   |     |     |     |     |     |     |     |     |     |     |     |     |   |     |     |     |     |     |     |     |     |     |     |     |     |   |     |     |     |     |     |     |     |     |     |     |     |     |   |     |     |     |     |     |     |     |     |     |     |     |     |   |     |     |     |     |     |     |     |     |     |     |     |
| Z         | 110   | 120                      | 130                 | 140                 | 150        | 160 | 170       | 180       | 190        | 200        | 210 | 220                 |                     |                     |                     |     |                     |                     |                     |                     |    |                     |                     |                     |                     |          |            |  |  |  |           |  |           |  |  |         |  |                          |  |  |       |  |         |  |  |       |  |         |  |  |     |  |         |  |  |     |  |         |  |  |      |  |         |  |  |      |  |         |  |  |      |  |         |  |  |      |  |         |  |  |      |  |         |  |  |      |  |         |  |  |      |  |         |  |  |      |  |         |  |  |      |  |         |  |  |      |  |         |  |  |      |  |         |  |  |      |  |         |  |  |    |    |    |    |    |     |     |     |     |     |     |     |     |   |     |     |     |     |     |     |     |     |     |     |     |     |   |     |     |     |     |     |     |     |     |     |     |     |     |   |     |     |     |     |     |     |     |     |     |     |     |     |   |     |     |     |     |     |     |     |     |     |     |     |     |   |     |     |     |     |     |     |     |     |     |     |     |     |   |     |     |     |     |     |     |     |     |     |     |     |     |   |     |     |     |     |     |     |     |     |     |     |     |     |   |     |     |     |     |     |     |     |     |     |     |     |     |   |     |     |     |     |     |     |     |     |     |     |     |     |   |     |     |     |     |     |     |     |     |     |     |     |     |   |     |     |     |     |     |     |     |     |     |     |     |     |   |     |     |     |     |     |     |     |     |     |     |     |     |   |     |     |     |     |     |     |     |     |     |     |     |     |   |     |     |     |     |     |     |     |     |     |     |     |     |   |     |     |     |     |     |     |     |     |     |     |     |     |   |     |     |     |     |     |     |     |     |     |     |     |     |   |     |     |     |     |     |     |     |     |     |     |     |     |   |     |     |     |     |     |     |     |     |     |     |     |     |   |     |     |     |     |     |     |     |     |     |     |     |     |   |     |     |     |     |     |     |     |     |     |     |     |     |   |     |     |     |     |     |     |     |     |     |     |     |     |   |     |     |     |     |     |     |     |     |     |     |     |     |   |     |     |     |     |     |     |     |     |     |     |     |     |   |     |     |     |     |     |     |     |     |     |     |     |     |   |     |     |     |     |     |     |     |     |     |     |     |     |   |     |     |     |     |     |     |     |     |     |     |     |
| 主要部材質     | (1) 弁 箱 : SCS13<br>(2) 弁 体 : SUS304(SCS13)<br>(3) 弁棒及び弁座 : SUS304   |                          |                     |                     |            |     |           |           |            |            |     |                     |                     |                     |                     |     |                     |                     |                     |                     |    |                     |                     |                     |                     |          |            |  |  |  |           |  |           |  |  |         |  |                          |  |  |       |  |         |  |  |       |  |         |  |  |     |  |         |  |  |     |  |         |  |  |      |  |         |  |  |      |  |         |  |  |      |  |         |  |  |      |  |         |  |  |      |  |         |  |  |      |  |         |  |  |      |  |         |  |  |      |  |         |  |  |      |  |         |  |  |      |  |         |  |  |      |  |         |  |  |      |  |         |  |  |    |    |    |    |    |     |     |     |     |     |     |     |     |   |     |     |     |     |     |     |     |     |     |     |     |     |   |     |     |     |     |     |     |     |     |     |     |     |     |   |     |     |     |     |     |     |     |     |     |     |     |     |   |     |     |     |     |     |     |     |     |     |     |     |     |   |     |     |     |     |     |     |     |     |     |     |     |     |   |     |     |     |     |     |     |     |     |     |     |     |     |   |     |     |     |     |     |     |     |     |     |     |     |     |   |     |     |     |     |     |     |     |     |     |     |     |     |   |     |     |     |     |     |     |     |     |     |     |     |     |   |     |     |     |     |     |     |     |     |     |     |     |     |   |     |     |     |     |     |     |     |     |     |     |     |     |   |     |     |     |     |     |     |     |     |     |     |     |     |   |     |     |     |     |     |     |     |     |     |     |     |     |   |     |     |     |     |     |     |     |     |     |     |     |     |   |     |     |     |     |     |     |     |     |     |     |     |     |   |     |     |     |     |     |     |     |     |     |     |     |     |   |     |     |     |     |     |     |     |     |     |     |     |     |   |     |     |     |     |     |     |     |     |     |     |     |     |   |     |     |     |     |     |     |     |     |     |     |     |     |   |     |     |     |     |     |     |     |     |     |     |     |     |   |     |     |     |     |     |     |     |     |     |     |     |     |   |     |     |     |     |     |     |     |     |     |     |     |     |   |     |     |     |     |     |     |     |     |     |     |     |     |   |     |     |     |     |     |     |     |     |     |     |     |     |   |     |     |     |     |     |     |     |     |     |     |     |     |   |     |     |     |     |     |     |     |     |     |     |     |
| 付 属 品     |   |                          |                     |                     |            |     |           |           |            |            |     |                     |                     |                     |                     |     |                     |                     |                     |                     |    |                     |                     |                     |                     |          |            |  |  |  |           |  |           |  |  |         |  |                          |  |  |       |  |         |  |  |       |  |         |  |  |     |  |         |  |  |     |  |         |  |  |      |  |         |  |  |      |  |         |  |  |      |  |         |  |  |      |  |         |  |  |      |  |         |  |  |      |  |         |  |  |      |  |         |  |  |      |  |         |  |  |      |  |         |  |  |      |  |         |  |  |      |  |         |  |  |      |  |         |  |  |    |    |    |    |    |     |     |     |     |     |     |     |     |   |     |     |     |     |     |     |     |     |     |     |     |     |   |     |     |     |     |     |     |     |     |     |     |     |     |   |     |     |     |     |     |     |     |     |     |     |     |     |   |     |     |     |     |     |     |     |     |     |     |     |     |   |     |     |     |     |     |     |     |     |     |     |     |     |   |     |     |     |     |     |     |     |     |     |     |     |     |   |     |     |     |     |     |     |     |     |     |     |     |     |   |     |     |     |     |     |     |     |     |     |     |     |     |   |     |     |     |     |     |     |     |     |     |     |     |     |   |     |     |     |     |     |     |     |     |     |     |     |     |   |     |     |     |     |     |     |     |     |     |     |     |     |   |     |     |     |     |     |     |     |     |     |     |     |     |   |     |     |     |     |     |     |     |     |     |     |     |     |   |     |     |     |     |     |     |     |     |     |     |     |     |   |     |     |     |     |     |     |     |     |     |     |     |     |   |     |     |     |     |     |     |     |     |     |     |     |     |   |     |     |     |     |     |     |     |     |     |     |     |     |   |     |     |     |     |     |     |     |     |     |     |     |     |   |     |     |     |     |     |     |     |     |     |     |     |     |   |     |     |     |     |     |     |     |     |     |     |     |     |   |     |     |     |     |     |     |     |     |     |     |     |     |   |     |     |     |     |     |     |     |     |     |     |     |     |   |     |     |     |     |     |     |     |     |     |     |     |     |   |     |     |     |     |     |     |     |     |     |     |     |     |   |     |     |     |     |     |     |     |     |     |     |     |     |   |     |     |     |     |     |     |     |     |     |     |     |
| 使 用 条 件   | 使用目的 : ポンプによる送水管 (圧送) の仕切弁として使用   |                          |                     |                     |            |     |           |           |            |            |     |                     |                     |                     |                     |     |                     |                     |                     |                     |    |                     |                     |                     |                     |          |            |  |  |  |           |  |           |  |  |         |  |                          |  |  |       |  |         |  |  |       |  |         |  |  |     |  |         |  |  |     |  |         |  |  |      |  |         |  |  |      |  |         |  |  |      |  |         |  |  |      |  |         |  |  |      |  |         |  |  |      |  |         |  |  |      |  |         |  |  |      |  |         |  |  |      |  |         |  |  |      |  |         |  |  |      |  |         |  |  |      |  |         |  |  |    |    |    |    |    |     |     |     |     |     |     |     |     |   |     |     |     |     |     |     |     |     |     |     |     |     |   |     |     |     |     |     |     |     |     |     |     |     |     |   |     |     |     |     |     |     |     |     |     |     |     |     |   |     |     |     |     |     |     |     |     |     |     |     |     |   |     |     |     |     |     |     |     |     |     |     |     |     |   |     |     |     |     |     |     |     |     |     |     |     |     |   |     |     |     |     |     |     |     |     |     |     |     |     |   |     |     |     |     |     |     |     |     |     |     |     |     |   |     |     |     |     |     |     |     |     |     |     |     |     |   |     |     |     |     |     |     |     |     |     |     |     |     |   |     |     |     |     |     |     |     |     |     |     |     |     |   |     |     |     |     |     |     |     |     |     |     |     |     |   |     |     |     |     |     |     |     |     |     |     |     |     |   |     |     |     |     |     |     |     |     |     |     |     |     |   |     |     |     |     |     |     |     |     |     |     |     |     |   |     |     |     |     |     |     |     |     |     |     |     |     |   |     |     |     |     |     |     |     |     |     |     |     |     |   |     |     |     |     |     |     |     |     |     |     |     |     |   |     |     |     |     |     |     |     |     |     |     |     |     |   |     |     |     |     |     |     |     |     |     |     |     |     |   |     |     |     |     |     |     |     |     |     |     |     |     |   |     |     |     |     |     |     |     |     |     |     |     |     |   |     |     |     |     |     |     |     |     |     |     |     |     |   |     |     |     |     |     |     |     |     |     |     |     |     |   |     |     |     |     |     |     |     |     |     |     |     |     |   |     |     |     |     |     |     |     |     |     |     |     |
|           | 使用条件 :  | 設置場所                     | ポンプ室内               |                     |            |     |           |           |            |            |     |                     |                     |                     |                     |     |                     |                     |                     |                     |    |                     |                     |                     |                     |          |            |  |  |  |           |  |           |  |  |         |  |                          |  |  |       |  |         |  |  |       |  |         |  |  |     |  |         |  |  |     |  |         |  |  |      |  |         |  |  |      |  |         |  |  |      |  |         |  |  |      |  |         |  |  |      |  |         |  |  |      |  |         |  |  |      |  |         |  |  |      |  |         |  |  |      |  |         |  |  |      |  |         |  |  |      |  |         |  |  |      |  |         |  |  |    |    |    |    |    |     |     |     |     |     |     |     |     |   |     |     |     |     |     |     |     |     |     |     |     |     |   |     |     |     |     |     |     |     |     |     |     |     |     |   |     |     |     |     |     |     |     |     |     |     |     |     |   |     |     |     |     |     |     |     |     |     |     |     |     |   |     |     |     |     |     |     |     |     |     |     |     |     |   |     |     |     |     |     |     |     |     |     |     |     |     |   |     |     |     |     |     |     |     |     |     |     |     |     |   |     |     |     |     |     |     |     |     |     |     |     |     |   |     |     |     |     |     |     |     |     |     |     |     |     |   |     |     |     |     |     |     |     |     |     |     |     |     |   |     |     |     |     |     |     |     |     |     |     |     |     |   |     |     |     |     |     |     |     |     |     |     |     |     |   |     |     |     |     |     |     |     |     |     |     |     |     |   |     |     |     |     |     |     |     |     |     |     |     |     |   |     |     |     |     |     |     |     |     |     |     |     |     |   |     |     |     |     |     |     |     |     |     |     |     |     |   |     |     |     |     |     |     |     |     |     |     |     |     |   |     |     |     |     |     |     |     |     |     |     |     |     |   |     |     |     |     |     |     |     |     |     |     |     |     |   |     |     |     |     |     |     |     |     |     |     |     |     |   |     |     |     |     |     |     |     |     |     |     |     |     |   |     |     |     |     |     |     |     |     |     |     |     |     |   |     |     |     |     |     |     |     |     |     |     |     |     |   |     |     |     |     |     |     |     |     |     |     |     |     |   |     |     |     |     |     |     |     |     |     |     |     |     |   |     |     |     |     |     |     |     |     |     |     |     |
| 参 考 図     | <input checked="" type="checkbox"/> (機械設備図、電機設備図) <input type="checkbox"/> (無)  |                          |                     |                     |            |     |           |           |            |            |     |                     |                     |                     |                     |     |                     |                     |                     |                     |    |                     |                     |                     |                     |          |            |  |  |  |           |  |           |  |  |         |  |                          |  |  |       |  |         |  |  |       |  |         |  |  |     |  |         |  |  |     |  |         |  |  |      |  |         |  |  |      |  |         |  |  |      |  |         |  |  |      |  |         |  |  |      |  |         |  |  |      |  |         |  |  |      |  |         |  |  |      |  |         |  |  |      |  |         |  |  |      |  |         |  |  |      |  |         |  |  |      |  |         |  |  |    |    |    |    |    |     |     |     |     |     |     |     |     |   |     |     |     |     |     |     |     |     |     |     |     |     |   |     |     |     |     |     |     |     |     |     |     |     |     |   |     |     |     |     |     |     |     |     |     |     |     |     |   |     |     |     |     |     |     |     |     |     |     |     |     |   |     |     |     |     |     |     |     |     |     |     |     |     |   |     |     |     |     |     |     |     |     |     |     |     |     |   |     |     |     |     |     |     |     |     |     |     |     |     |   |     |     |     |     |     |     |     |     |     |     |     |     |   |     |     |     |     |     |     |     |     |     |     |     |     |   |     |     |     |     |     |     |     |     |     |     |     |     |   |     |     |     |     |     |     |     |     |     |     |     |     |   |     |     |     |     |     |     |     |     |     |     |     |     |   |     |     |     |     |     |     |     |     |     |     |     |     |   |     |     |     |     |     |     |     |     |     |     |     |     |   |     |     |     |     |     |     |     |     |     |     |     |     |   |     |     |     |     |     |     |     |     |     |     |     |     |   |     |     |     |     |     |     |     |     |     |     |     |     |   |     |     |     |     |     |     |     |     |     |     |     |     |   |     |     |     |     |     |     |     |     |     |     |     |     |   |     |     |     |     |     |     |     |     |     |     |     |     |   |     |     |     |     |     |     |     |     |     |     |     |     |   |     |     |     |     |     |     |     |     |     |     |     |     |   |     |     |     |     |     |     |     |     |     |     |     |     |   |     |     |     |     |     |     |     |     |     |     |     |     |   |     |     |     |     |     |     |     |     |     |     |     |     |   |     |     |     |     |     |     |     |     |     |     |     |
| メーカ ー 指 定 | 有・ <input type="checkbox"/> (無)   |                          |                     |                     |            |     |           |           |            |            |     |                     |                     |                     |                     |     |                     |                     |                     |                     |    |                     |                     |                     |                     |          |            |  |  |  |           |  |           |  |  |         |  |                          |  |  |       |  |         |  |  |       |  |         |  |  |     |  |         |  |  |     |  |         |  |  |      |  |         |  |  |      |  |         |  |  |      |  |         |  |  |      |  |         |  |  |      |  |         |  |  |      |  |         |  |  |      |  |         |  |  |      |  |         |  |  |      |  |         |  |  |      |  |         |  |  |      |  |         |  |  |      |  |         |  |  |    |    |    |    |    |     |     |     |     |     |     |     |     |   |     |     |     |     |     |     |     |     |     |     |     |     |   |     |     |     |     |     |     |     |     |     |     |     |     |   |     |     |     |     |     |     |     |     |     |     |     |     |   |     |     |     |     |     |     |     |     |     |     |     |     |   |     |     |     |     |     |     |     |     |     |     |     |     |   |     |     |     |     |     |     |     |     |     |     |     |     |   |     |     |     |     |     |     |     |     |     |     |     |     |   |     |     |     |     |     |     |     |     |     |     |     |     |   |     |     |     |     |     |     |     |     |     |     |     |     |   |     |     |     |     |     |     |     |     |     |     |     |     |   |     |     |     |     |     |     |     |     |     |     |     |     |   |     |     |     |     |     |     |     |     |     |     |     |     |   |     |     |     |     |     |     |     |     |     |     |     |     |   |     |     |     |     |     |     |     |     |     |     |     |     |   |     |     |     |     |     |     |     |     |     |     |     |     |   |     |     |     |     |     |     |     |     |     |     |     |     |   |     |     |     |     |     |     |     |     |     |     |     |     |   |     |     |     |     |     |     |     |     |     |     |     |     |   |     |     |     |     |     |     |     |     |     |     |     |     |   |     |     |     |     |     |     |     |     |     |     |     |     |   |     |     |     |     |     |     |     |     |     |     |     |     |   |     |     |     |     |     |     |     |     |     |     |     |     |   |     |     |     |     |     |     |     |     |     |     |     |     |   |     |     |     |     |     |     |     |     |     |     |     |     |   |     |     |     |     |     |     |     |     |     |     |     |     |   |     |     |     |     |     |     |     |     |     |     |     |
| 工 場 検 査   | 社内、立会、公的機関、 <input type="checkbox"/> (無)  |                          |                     |                     |            |     |           |           |            |            |     |                     |                     |                     |                     |     |                     |                     |                     |                     |    |                     |                     |                     |                     |          |            |  |  |  |           |  |           |  |  |         |  |                          |  |  |       |  |         |  |  |       |  |         |  |  |     |  |         |  |  |     |  |         |  |  |      |  |         |  |  |      |  |         |  |  |      |  |         |  |  |      |  |         |  |  |      |  |         |  |  |      |  |         |  |  |      |  |         |  |  |      |  |         |  |  |      |  |         |  |  |      |  |         |  |  |      |  |         |  |  |      |  |         |  |  |    |    |    |    |    |     |     |     |     |     |     |     |     |   |     |     |     |     |     |     |     |     |     |     |     |     |   |     |     |     |     |     |     |     |     |     |     |     |     |   |     |     |     |     |     |     |     |     |     |     |     |     |   |     |     |     |     |     |     |     |     |     |     |     |     |   |     |     |     |     |     |     |     |     |     |     |     |     |   |     |     |     |     |     |     |     |     |     |     |     |     |   |     |     |     |     |     |     |     |     |     |     |     |     |   |     |     |     |     |     |     |     |     |     |     |     |     |   |     |     |     |     |     |     |     |     |     |     |     |     |   |     |     |     |     |     |     |     |     |     |     |     |     |   |     |     |     |     |     |     |     |     |     |     |     |     |   |     |     |     |     |     |     |     |     |     |     |     |     |   |     |     |     |     |     |     |     |     |     |     |     |     |   |     |     |     |     |     |     |     |     |     |     |     |     |   |     |     |     |     |     |     |     |     |     |     |     |     |   |     |     |     |     |     |     |     |     |     |     |     |     |   |     |     |     |     |     |     |     |     |     |     |     |     |   |     |     |     |     |     |     |     |     |     |     |     |     |   |     |     |     |     |     |     |     |     |     |     |     |     |   |     |     |     |     |     |     |     |     |     |     |     |     |   |     |     |     |     |     |     |     |     |     |     |     |     |   |     |     |     |     |     |     |     |     |     |     |     |     |   |     |     |     |     |     |     |     |     |     |     |     |     |   |     |     |     |     |     |     |     |     |     |     |     |     |   |     |     |     |     |     |     |     |     |     |     |     |     |   |     |     |     |     |     |     |     |     |     |     |     |
| 制 約 事 項   |   |                          |                     |                     |            |     |           |           |            |            |     |                     |                     |                     |                     |     |                     |                     |                     |                     |    |                     |                     |                     |                     |          |            |  |  |  |           |  |           |  |  |         |  |                          |  |  |       |  |         |  |  |       |  |         |  |  |     |  |         |  |  |     |  |         |  |  |      |  |         |  |  |      |  |         |  |  |      |  |         |  |  |      |  |         |  |  |      |  |         |  |  |      |  |         |  |  |      |  |         |  |  |      |  |         |  |  |      |  |         |  |  |      |  |         |  |  |      |  |         |  |  |      |  |         |  |  |    |    |    |    |    |     |     |     |     |     |     |     |     |   |     |     |     |     |     |     |     |     |     |     |     |     |   |     |     |     |     |     |     |     |     |     |     |     |     |   |     |     |     |     |     |     |     |     |     |     |     |     |   |     |     |     |     |     |     |     |     |     |     |     |     |   |     |     |     |     |     |     |     |     |     |     |     |     |   |     |     |     |     |     |     |     |     |     |     |     |     |   |     |     |     |     |     |     |     |     |     |     |     |     |   |     |     |     |     |     |     |     |     |     |     |     |     |   |     |     |     |     |     |     |     |     |     |     |     |     |   |     |     |     |     |     |     |     |     |     |     |     |     |   |     |     |     |     |     |     |     |     |     |     |     |     |   |     |     |     |     |     |     |     |     |     |     |     |     |   |     |     |     |     |     |     |     |     |     |     |     |     |   |     |     |     |     |     |     |     |     |     |     |     |     |   |     |     |     |     |     |     |     |     |     |     |     |     |   |     |     |     |     |     |     |     |     |     |     |     |     |   |     |     |     |     |     |     |     |     |     |     |     |     |   |     |     |     |     |     |     |     |     |     |     |     |     |   |     |     |     |     |     |     |     |     |     |     |     |     |   |     |     |     |     |     |     |     |     |     |     |     |     |   |     |     |     |     |     |     |     |     |     |     |     |     |   |     |     |     |     |     |     |     |     |     |     |     |     |   |     |     |     |     |     |     |     |     |     |     |     |     |   |     |     |     |     |     |     |     |     |     |     |     |     |   |     |     |     |     |     |     |     |     |     |     |     |     |   |     |     |     |     |     |     |     |     |     |     |     |
| 備 考       |   |                          |                     |                     | 作成         |     |           |           |            |            |     |                     |                     |                     |                     |     |                     |                     |                     |                     |    |                     |                     |                     |                     |          |            |  |  |  |           |  |           |  |  |         |  |                          |  |  |       |  |         |  |  |       |  |         |  |  |     |  |         |  |  |     |  |         |  |  |      |  |         |  |  |      |  |         |  |  |      |  |         |  |  |      |  |         |  |  |      |  |         |  |  |      |  |         |  |  |      |  |         |  |  |      |  |         |  |  |      |  |         |  |  |      |  |         |  |  |      |  |         |  |  |      |  |         |  |  |    |    |    |    |    |     |     |     |     |     |     |     |     |   |     |     |     |     |     |     |     |     |     |     |     |     |   |     |     |     |     |     |     |     |     |     |     |     |     |   |     |     |     |     |     |     |     |     |     |     |     |     |   |     |     |     |     |     |     |     |     |     |     |     |     |   |     |     |     |     |     |     |     |     |     |     |     |     |   |     |     |     |     |     |     |     |     |     |     |     |     |   |     |     |     |     |     |     |     |     |     |     |     |     |   |     |     |     |     |     |     |     |     |     |     |     |     |   |     |     |     |     |     |     |     |     |     |     |     |     |   |     |     |     |     |     |     |     |     |     |     |     |     |   |     |     |     |     |     |     |     |     |     |     |     |     |   |     |     |     |     |     |     |     |     |     |     |     |     |   |     |     |     |     |     |     |     |     |     |     |     |     |   |     |     |     |     |     |     |     |     |     |     |     |     |   |     |     |     |     |     |     |     |     |     |     |     |     |   |     |     |     |     |     |     |     |     |     |     |     |     |   |     |     |     |     |     |     |     |     |     |     |     |     |   |     |     |     |     |     |     |     |     |     |     |     |     |   |     |     |     |     |     |     |     |     |     |     |     |     |   |     |     |     |     |     |     |     |     |     |     |     |     |   |     |     |     |     |     |     |     |     |     |     |     |     |   |     |     |     |     |     |     |     |     |     |     |     |     |   |     |     |     |     |     |     |     |     |     |     |     |     |   |     |     |     |     |     |     |     |     |     |     |     |     |   |     |     |     |     |     |     |     |     |     |     |     |     |   |     |     |     |     |     |     |     |     |     |     |     |
|           |   |                          |                     |                     |            |     |           |           |            |            |     |                     |                     |                     |                     |     |                     |                     |                     |                     |    |                     |                     |                     |                     |          |            |  |  |  |           |  |           |  |  |         |  |                          |  |  |       |  |         |  |  |       |  |         |  |  |     |  |         |  |  |     |  |         |  |  |      |  |         |  |  |      |  |         |  |  |      |  |         |  |  |      |  |         |  |  |      |  |         |  |  |      |  |         |  |  |      |  |         |  |  |      |  |         |  |  |      |  |         |  |  |      |  |         |  |  |      |  |         |  |  |      |  |         |  |  |    |    |    |    |    |     |     |     |     |     |     |     |     |   |     |     |     |     |     |     |     |     |     |     |     |     |   |     |     |     |     |     |     |     |     |     |     |     |     |   |     |     |     |     |     |     |     |     |     |     |     |     |   |     |     |     |     |     |     |     |     |     |     |     |     |   |     |     |     |     |     |     |     |     |     |     |     |     |   |     |     |     |     |     |     |     |     |     |     |     |     |   |     |     |     |     |     |     |     |     |     |     |     |     |   |     |     |     |     |     |     |     |     |     |     |     |     |   |     |     |     |     |     |     |     |     |     |     |     |     |   |     |     |     |     |     |     |     |     |     |     |     |     |   |     |     |     |     |     |     |     |     |     |     |     |     |   |     |     |     |     |     |     |     |     |     |     |     |     |   |     |     |     |     |     |     |     |     |     |     |     |     |   |     |     |     |     |     |     |     |     |     |     |     |     |   |     |     |     |     |     |     |     |     |     |     |     |     |   |     |     |     |     |     |     |     |     |     |     |     |     |   |     |     |     |     |     |     |     |     |     |     |     |     |   |     |     |     |     |     |     |     |     |     |     |     |     |   |     |     |     |     |     |     |     |     |     |     |     |     |   |     |     |     |     |     |     |     |     |     |     |     |     |   |     |     |     |     |     |     |     |     |     |     |     |     |   |     |     |     |     |     |     |     |     |     |     |     |     |   |     |     |     |     |     |     |     |     |     |     |     |     |   |     |     |     |     |     |     |     |     |     |     |     |     |   |     |     |     |     |     |     |     |     |     |     |     |     |   |     |     |     |     |     |     |     |     |     |     |     |

見 積 依 頼 仕 様 書

|           |  |         |    |     |            |
|-----------|--|---------|----|-----|------------|
| 調 査 番 号   | MP7-1  | 整 理 番 号 |    | 数 量 | 1 m 3 当 たり |
| 名 称       | 無収縮モルタル工【複合工】  |         |    |     |            |
| 仕 様       | (1) 仕 様 : 無収縮モルタル工 (材工共)<br>(2) 施 工 規 模 : 0.5m3程度                        |         |    |     |            |
| 主 要 部 材 質 |  |         |    |     |            |
| 付 属 品     |  |         |    |     |            |
| 使 用 条 件   | 使用目的 : ポンプ台版充填のため。   |         |    |     |            |
|           | 使用条件 :   | 設置場所    | 水中 |     |            |
| 参 考 図     | 有 (機械設備図、電機設備図) <input type="radio"/> 無 <input checked="" type="radio"/> |         |    |     |            |
| メーカ-指定    | 有 <input type="radio"/> 無 <input checked="" type="radio"/>               |         |    |     |            |
| 工 場 検 査   | 社内、立会、公的機関、 <input type="radio"/> 無 <input checked="" type="radio"/>     |         |    |     |            |
| 制 約 事 項   |  |         |    |     |            |
| 備 考       |  |         |    |     | 作成         |
|           |  |         |    |     |            |
|           |  |         |    |     |            |

見積依頼機器

| 調査番号   | 機 器 名                                     | 仕 様       | 数 量 |
|--------|---|-----------|-----|
| MP8-1  | 汚水ポンプ制御盤<br><br>(電話機、自動通報装置は<br>含まない)     | 0.4kW×2台  | 1面  |
| MP8-2  |   | 0.75kW×2台 | 1面  |
| MP8-3  |   | 1.5kW×2台  | 1面  |
| MP8-4  |   | 2.2kW×2台  | 1面  |
| MP8-5  |   | 3.7kW×2台  | 1面  |
| MP8-6  |   | 5.5kW×2台  | 1面  |
| MP8-7  |   | 7.5kW×2台  | 1面  |
| MP8-8  |   | 11kW×2台   | 1面  |
| MP8-9  |   | 18.5kW×2台 | 1面  |
| MP8-10 |   | 22kW×2台   | 1面  |
| MP9-1  | ※1 自動通報装置                                 | 連絡用電話機付属  | 1台  |
| MP10-1 | 汚水用フリクトレベルスイッチ<br>(最大電圧 30V<br>使用電流 5A以上) | ケーブル長6m   | 1式  |
| MP10-2 |   | ケーブル長13m  | 1式  |
| MP10-3 |   | ケーブル長20m  | 1式  |
| MP10-4 |   | ケーブル長30m  | 1式  |
| MP11-1 | 投込式水位計(マンホールポンプ用)                         | 汚水用 0~6m  | 1組  |
| MP12-1 | 鋼材加工(複合工費)                                |           | kg  |

※1 取付部品、仕様、運転方法等については別添「見積機器仕様書」の条件を満たすものとする。



マンホールポンプ施設電気設備機器

市 況 調 査 機 器 仕 様 書

秋田市上下水道局下水道施設課

## 汚水ポンプ制御盤

### 1 汚水ポンプ制御盤

#### (1) 仕様

|      |  |
|------|--|
| 形式   | ステンレス鋼板製屋外電柱取付型 (0.4～7.5kw)<br>ステンレス鋼板製屋外自立型 (11～22kw) |
| 入力電源 | 3相3線 200V 50Hz<br>単相2線 100V 50Hz                       |
| 始動方法 | 直入 (0.75～7.5kw)<br>スターデルタ始動 (11～18.5kw)                |
| 塗装色  | 焼付塗装、2.5Y9/2   |

#### (2) 主要取付機器

ア 外箱 ステンレス製屋外用制御盤ボックス

① 板厚2.0mm、窓付、水切り、防水、防塵パッキン付とする

イ 制御盤 屋内露出型、自動交互同時運転、満水・減水警報付

① 電流計・進相コンデンサー付

② 表示灯はLEDとする

③ ポンプの遮断器は漏電遮断器（警報接点付）とする

④ ポンプの起動・停止スイッチは各々の号機で設けること

ウ 自動通報装置（コルソスCSDJ-D NEC製）

① 停電復電は検知して通報すること

② 使用電源は単相2線 100V 50Hzとする

③ 故障継続時は6時間毎に呼び出しを行うこと

④ 無線ルーター（LTE 通信モジュール内蔵ルータ

モバイルアンテナ 821B-5-SMAP(MIMO)2)

エ 電源用アレスタ、回線用アレスタ

オ 連絡用電話機

カ 運転時間計・運転回数計（ポンプ毎）

キ スペースヒータ

① 単相2線 100V 50W

② 入切はスイッチ・サーモ併用とする

#### (3) 特記事項

ア ポンプ運転方法は自動交互運転方式とする（ただし、異常高水位時は同時運転）

イ 汚水ポンプ5.5kW未満は浸水検知器回路は原則不要とする

ウ 操作スイッチは照光式とし、詳細は監督員と協議すること

エ 水位制御はフリクトレベルスイッチとし、監督員と協議の上決定する

オ 警報表示は、現場確認するまで保持すること（高水位、低水位）

- カ ポンプ施設が連なっている場合はインターロック回路を設けること。なお、詳細については監督員と協議の上決定する
- キ 盤内コンセントは不要とする
- ク 盤内照明は不要とする
- ケ 鍵は防水平面ハンドル（タキゲン200番）とする
- コ 盤内配線は、主回路・制御回路とも丸端子を使用し配線する

## 2 運転方法

### (1) 手動運転（水位スイッチで連動しない）

起動スイッチを入れたときのみ運転し、停止スイッチで切りとする（手動単独運転、手動同時運転）

### (2) 自動交互運転

ア Hで1台目が運転開始（交互）し、Lからタイマーによりマンホール底部まで運転後停止する（Hフロート故障でもHHで2台目運転できること）

イ HHで高水位警報を発し2台目が運転開始、Lで後発ポンプを停止し、更にタイマーによりマンホール底部まで運転後先発ポンプが停止する

ウ Lを検知しなかった場合のみLLで低水位警報を発し後停止する

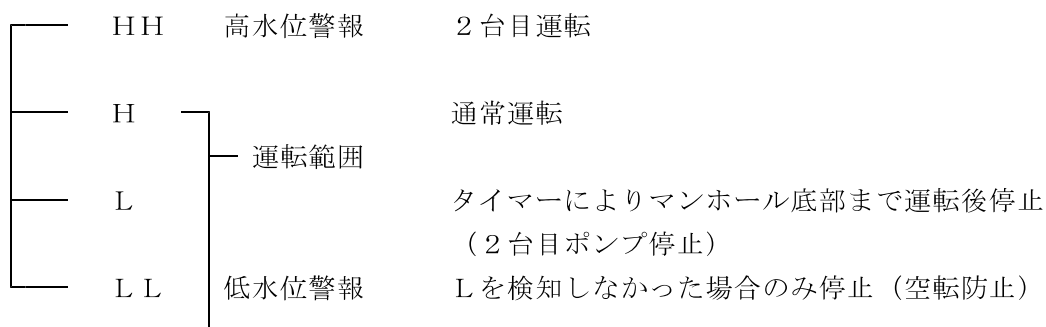
### (3) No. 1 自動運転

HでNo. 1が自動運転し、Lからタイマーによりマンホール底部まで運転後停止

### (4) No. 2 自動運転

HでNo. 2が自動運転し、Lからタイマーによりマンホール底部まで運転後停止

### (5) 故障バックアップ後の運転ポンプは、故障復帰後もそのままの運転を保持すること。



### 3 自動通報装置の通報内容

- (1) サーマルプロテクタ、浸水検知器動作時  
「こちらは、○△汚水ポンプ施設です。No.○ポンプ故障です。」
- (2) E L B動作時  
「こちらは、○△汚水ポンプ施設です。No.○漏電発生です。」
- (3) サーマル、3 E動作時  
「こちらは、○△汚水ポンプ施設です。No.○過負荷（3 E動作）発生です。」
- (4) 高水位警報、低水位警報時  
「こちらは、○△汚水ポンプ施設です。異常高（低）水位発生です。」
- (5) 停電、復電時  
「こちらは、○△汚水ポンプ施設です。停電発生（復電通報）です。」
- (6) 運転時間異常時  
「こちらは、○△汚水ポンプ施設です。No.○運転時間異常です。」

### 4 警報表示項目

- ①No. 1 ポンプ漏電
- ②No. 2 ポンプ漏電
- ③No. 1 ポンプ過負荷（3 E動作）
- ④No. 2 ポンプ過負荷（同上）
- ⑤No. 1 ポンプ過熱（サーマルプロテクタ）
- ⑥No. 2 ポンプ過熱（同上）
- ⑦No. 1 ポンプ浸水（5.5kW以上）
- ⑧No. 2 ポンプ浸水（5.5kW以上）
- ⑨異常高水位
- ⑩異常低水位

# 見積依頼仕様書

名 称 : 鋼材加工 (複合工費)

|                      |   |         |  |     |       |
|----------------------|---|---------|--|-----|-------|
| 調 査 番 号              | MP12-1  | 整 理 番 号 |  | 数 量 | kg 当り |
| 準 拠 規 格              | 日本下水道事業団電気設備工事一般仕様書・同標準図による   |         |  |     |       |
| 仕 様                  | (1)盤架台等に使用するもので、鋼材加工費、塗装費、据付費を含む単価とする。  |         |  |     |       |
| 主 要 部 材 質            | SS(溶融亜鉛メッキ)   |         |  |     |       |
| 付 属 品                |   |         |  |     |       |
| 使 用 条 件              | 使用目的 : 盤架台等製作・据付  |         |  |     |       |
|                      | 使用条件 :  |         |  |     |       |
|                      | 設置場所 : <input checked="" type="checkbox"/> 屋内 <input checked="" type="checkbox"/> 屋外    |         |  |     |       |
| 参 考 図                | <input type="checkbox"/> 有 (別紙 図 参照) <input checked="" type="checkbox"/> 無              |         |  |     |       |
| 制 作 者 指 定<br>・ 登 録 等 | <input type="checkbox"/> 有 <input checked="" type="checkbox"/> 無                        |         |  |     |       |
| 工 場 検 査              | <input type="checkbox"/> 社内 <input type="checkbox"/> 公的機関 <input type="checkbox"/> 立ち会い |         |  |     |       |
| 制 約 事 項              | <input checked="" type="checkbox"/> 特になし <input type="checkbox"/> 有り ( )                |         |  |     |       |
| 備 考                  | 注) <input checked="" type="checkbox"/> 印の記号は、本見積依頼仕様書の選択適用とする。                          |         |  |     |       |

**令和6年度用下水道設備機器価格等  
市況調査業務委託  
(調査番号 E1-1~E1-5)**

**見積依頼仕様書**

**令和5年11月**

**秋田市上下水道局下水道施設課**

## 見積り依頼仕様書

名称：沈砂池設備コントロールセンター(CC-N1)

|                |   |      |                   |    |    |
|----------------|---|------|-------------------|----|----|
| 整理番号           | E1-1  | 整理番号 |                   | 数量 | 1式 |
| 準拠規格           | JIS、JEC、JEM、日本下水道事業団電気設備工事一般仕様書・同標準図による   |      |                   |    |    |
| 仕 様            | 1. 形式   |      | 多段積閉鎖配電盤(両面形：7段積) |    |    |
|                | 2. ユニット構成   |      | 図面による             |    |    |
|                | 3. その他  |      | 図面及び運転操作方案による。    |    |    |
| 主要部材質          | S S   |      |                   |    |    |
| 付 属 品          | 標準付属品及び日本下水道事業団電気設備工事一般仕様書・同標準図による  |      |                   |    |    |
| 使 用 条 件        | 使用目的： 運転操作設備用   |      |                   |    |    |
|                | 使用条件： JEM1460 標準使用状態  |      |                   |    |    |
|                | 設置場所： <input checked="" type="checkbox"/> 屋内 <input type="checkbox"/> 屋外  |      |                   |    |    |
| 参 考 図          | <input checked="" type="checkbox"/> 有 (別紙 見積依頼図、運転操作方案参照) <input type="checkbox"/> 無  |      |                   |    |    |
| 制作者指定<br>・ 登録等 | <input type="checkbox"/> 有 <input checked="" type="checkbox"/> 無  |      |                   |    |    |
| 工 場 検 査        | <input type="checkbox"/> 社内 <input type="checkbox"/> 公的機関 <input checked="" type="checkbox"/> 立ち会い <input type="checkbox"/> 無 |      |                   |    |    |
| 制 約 事 項        | <input checked="" type="checkbox"/> 特になし <input type="checkbox"/> 有り (            )   |      |                   |    |    |
| 備 考            | 注) <input checked="" type="checkbox"/> 印の記号は、本見積り依頼仕様書の選択適用とする。   |      |                   |    |    |

# 見積り依頼仕様書

名称：沈砂池設備補助継電器盤(RY-N1)

|           |  |      |  |    |    |
|-----------|--|------|--|----|----|
| 整理番号      | E1-2   | 整理番号 |  | 数量 | 1式 |
| 準拠規格      | JIS、JEC、JEM、日本下水道事業団電気設備工事一般仕様書・同図による  |      |  |    |    |
| 仕様        | 1. 形式 屋内閉鎖自立形<br>2. 盤面取付器具<br>1) 名称板 1式<br>2) その他必要なもの 1"<br>3. 盤内収納機器<br>1) リレー、タイマー 1式<br>2) 端子台 1"<br>3) その他必要なもの 1"<br>4. その他 図面及び運転操作方案による。 |      |  |    |    |
| 主要部材質     | S S  |      |  |    |    |
| 付属品       | 日本下水道事業団電気設備工事一般仕様書・同標準図による  |      |  |    |    |
| 使用条件      | 使用目的： 運転操作設備用  |      |  |    |    |
|           | 使用条件： JEM1460 標準使用状態(参考)   |      |  |    |    |
|           | 設置場所： <input checked="" type="checkbox"/> 屋内 <input type="checkbox"/> 屋外   |      |  |    |    |
| 参考図       | <input checked="" type="checkbox"/> 有 (別紙 見積依頼図、運転操作方案参照) <input type="checkbox"/> 無   |      |  |    |    |
| 制作者指定・登録等 | <input type="checkbox"/> 有 <input checked="" type="checkbox"/> 無   |      |  |    |    |
| 工場検査      | <input type="checkbox"/> 社内 <input type="checkbox"/> 公的機関 <input checked="" type="checkbox"/> 立ち会い <input type="checkbox"/> 無                    |      |  |    |    |
| 制約事項      | <input checked="" type="checkbox"/> 特になし <input type="checkbox"/> 有り ( )   |      |  |    |    |
| 備考        | 注) <input checked="" type="checkbox"/> 印の記号は、本見積依頼仕様書の選択適用とする。   |      |  |    |    |



## 見積り依頼仕様書

名 称 : 沈砂掻揚機現場操作盤(LCB-N101)

|               |   |      |  |     |     |
|---------------|---|------|--|-----|-----|
| 整 理 番 号       | E1-3  | 整理番号 |  | 数 量 | 1 面 |
| 準 拠 規 格       | JIS、JEC、JEM、日本下水道事業団電気設備工事一般仕様書・同標準図による   |      |  |     |     |
| 仕 様           | 1. 形 式    屋内壁掛形<br>2. 材 質    鋼板製<br>3. 盤面取付器具<br>1) 名称板    1 式<br>2) 電流計    1 〃<br>3) 切換スイッチ    1 〃<br>4) 操作スイッチ    1 〃<br>5) 押釦スイッチ    1 〃<br>6) 状態表示灯    1 〃<br>7) 故障表示灯    1 〃<br>8) その他必要なもの                                      1 〃<br>4. 盤内収納機器<br>1) スナップスイッチ    1 式<br>2) 端子台    1 〃<br>3) スペースヒータ     1 〃<br>4) その他必要なもの                                      1 〃 |      |  |     |     |
|               | 主要部材質   | S S  |  |     |     |
| 付 属 品         | 日本下水道事業団電気設備工事一般仕様書・同標準図による   |      |  |     |     |
| 使 用 条 件       | 使用目的 : 運転操作設備用  |      |  |     |     |
|               | 使用条件 : JEM1460 標準使用状態(参考)   |      |  |     |     |
|               | 設置場所 : <input checked="" type="checkbox"/> 屋内 <input type="checkbox"/> 屋外   |      |  |     |     |
| 参 考 図         | <input checked="" type="checkbox"/> 有 (別紙 見積依頼図、運転操作方案参照) <input type="checkbox"/> 無  |      |  |     |     |
| 制作者指定<br>・登録等 | <input type="checkbox"/> 有 <input checked="" type="checkbox"/> 無  |      |  |     |     |
| 工 場 検 査       | <input type="checkbox"/> 社内 <input type="checkbox"/> 公的機関 <input checked="" type="checkbox"/> 立ち会い <input type="checkbox"/> 無   |      |  |     |     |
| 制 約 事 項       | <input checked="" type="checkbox"/> 特になし <input type="checkbox"/> 有り (                                  )   |      |  |     |     |
| 備 考           | 注) <input checked="" type="checkbox"/> 印の記号は、本見積依頼仕様書の選択適用とする。  |      |  |     |     |

## 見積り依頼仕様書

名称 : No.1沈砂搬出機現場操作盤(LCB-N102)

| 整 理 番 号          | E1-4   | 整理番号 |  | 数 量 | 1 面 |
|------------------|--|------|--|-----|-----|
| 準 拠 規 格          | JIS、JEC、JEM、日本下水道事業団電気設備工事一般仕様書・同標準図による  |      |  |     |     |
| 仕 様              | 1. 形 式 <span style="float: right;">屋内壁掛形</span><br>2. 材 質 <span style="float: right;">鋼板製</span><br>3. 盤面取付器具<br>1) 名称板 <span style="float: right;">1 式</span><br>2) 電流計 <span style="float: right;">1 〃</span><br>3) 切換スイッチ <span style="float: right;">1 〃</span><br>4) 操作スイッチ <span style="float: right;">1 〃</span><br>5) 押釦スイッチ <span style="float: right;">1 〃</span><br>6) 状態表示灯 <span style="float: right;">1 〃</span><br>7) 故障表示灯 <span style="float: right;">1 〃</span><br>8) その他必要なもの <span style="float: right;">1 〃</span><br>4. 盤内収納機器<br>1) 端子台 <span style="float: right;">1 〃</span><br>2) スペースヒータ <span style="float: right;">1 〃</span><br>3) その他必要なもの <span style="float: right;">1 〃</span> |      |  |     |     |
| 主要部材質            | S S  |      |  |     |     |
| 付 属 品            | 日本下水道事業団電気設備工事一般仕様書・同標準図による  |      |  |     |     |
| 使 用 条 件          | 使用目的 : 運転操作設備用   |      |  |     |     |
|                  | 使用条件 : JEM1460 標準使用状態(参考)  |      |  |     |     |
|                  | 設置場所 : <input checked="" type="checkbox"/> 屋内 <input type="checkbox"/> 屋外  |      |  |     |     |
| 参 考 図            | <input checked="" type="checkbox"/> 有 (別紙 見積り依頼図、運転操作方案参照) <input type="checkbox"/> 無  |      |  |     |     |
| 制作者指定<br>・ 登 録 等 | <input type="checkbox"/> 有 <input checked="" type="checkbox"/> 無   |      |  |     |     |
| 工 場 検 査          | <input type="checkbox"/> 社内 <input type="checkbox"/> 公的機関 <input checked="" type="checkbox"/> 立ち会い <input type="checkbox"/> 無  |      |  |     |     |
| 制 約 事 項          | <input checked="" type="checkbox"/> 特になし <input type="checkbox"/> 有り (                      )  |      |  |     |     |
| 備 考              | 注) <input checked="" type="checkbox"/> 印の記号は、本見積り依頼仕様書の選択適用とする。  |      |  |     |     |

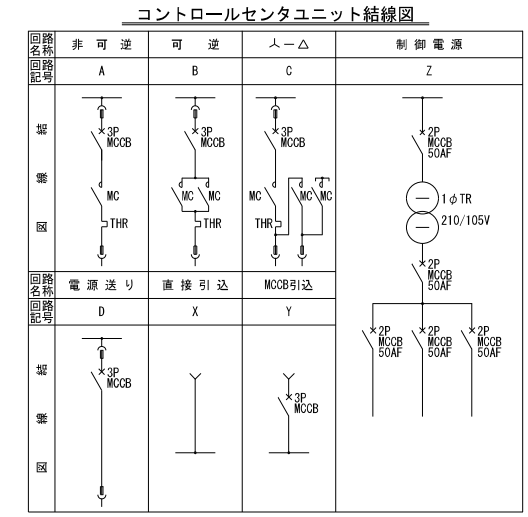
# 見積り依頼仕様書

名 称 : 監視制御盤(KP-1)機能増設

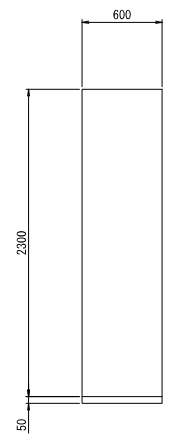
|                |   |      |  |    |     |
|----------------|---|------|--|----|-----|
| 整 理 番 号        | E1-5  | 整理番号 |  | 数量 | 1 式 |
| 準 拠 規 格        | JIS、JEC、JEM、日本下水道事業団電気設備工事一般仕様書・同標準図による   |      |  |    |     |
| 仕 様            | 1. 機能増設内容<br>2. その他必要なもの<br>別途機械設備工事の更新に伴い、操作スイッチ類、集合故障表示項目機能増設を行う。<br>1 式  |      |  |    |     |
| 主要部材質          |   |      |  |    |     |
| 付 属 品          |   |      |  |    |     |
| 使 用 条 件        | 使用目的 : 運転操作設備用  |      |  |    |     |
|                | 使用条件 : JEM1460 標準使用状態(参考)   |      |  |    |     |
|                | 設置場所 : <input checked="" type="checkbox"/> 屋内 <input type="checkbox"/> 屋外   |      |  |    |     |
| 参 考 図          | <input checked="" type="checkbox"/> 有 (別紙 見積依頼図、運転操作方案参照) <input type="checkbox"/> 無  |      |  |    |     |
| 制作者指定<br>・ 登録等 | <input type="checkbox"/> 有 <input checked="" type="checkbox"/> 無  |      |  |    |     |
| 工 場 検 査        | <input type="checkbox"/> 社内 <input type="checkbox"/> 公的機関 <input type="checkbox"/> 立ち会い <input checked="" type="checkbox"/> 無 |      |  |    |     |
| 制 約 事 項        | <input checked="" type="checkbox"/> 特になし <input type="checkbox"/> 有り (                      )                                 |      |  |    |     |
| 備 考            | 注) <input checked="" type="checkbox"/> 印の記号は、本見積り依頼仕様書の選択適用とする。   |      |  |    |     |



沈砂池設備コントロールセンタ単線結線図 (CC-N1)



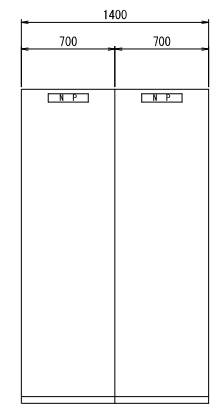
正面図



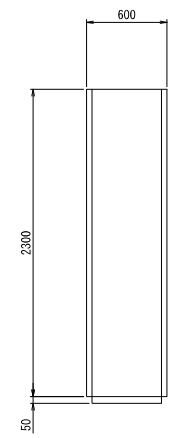
側面図



背面図



正面図

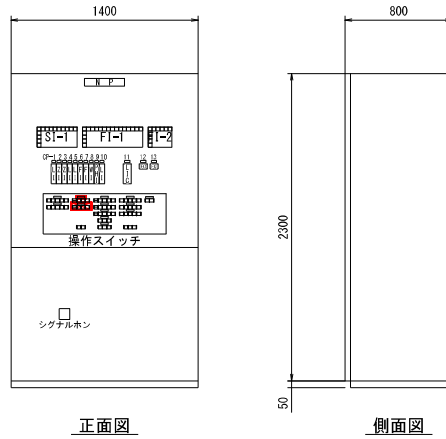


側面図

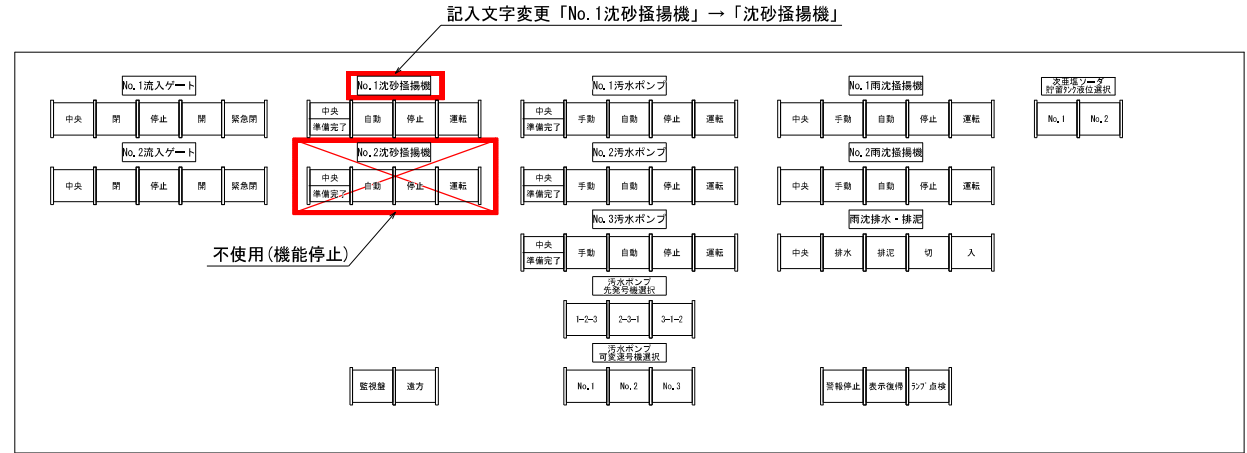
沈砂池設備コントロールセンタ (CC-N1)

沈砂池設備補助継電器盤 (RY-N1)

- 注記)
1.  は今回を示す。
  2. 盤寸法は参考とし、承認図において決定する。



正面図  
側面図  
監視制御盤 (KP-1)



操作スイッチ詳細図

記入文字変更「No. 1沈砂掻揚機」→「沈砂掻揚機」

無記入へ

|      |              |              |              |              |            |               |               |                |                |                |
|------|--------------|--------------|--------------|--------------|------------|---------------|---------------|----------------|----------------|----------------|
| SI-1 | No.1 流入ゲート全開 | No.2 流入ゲート全閉 | No.1 沈砂掻揚機運転 | No.2 沈砂掻揚機停止 | No.1 破砕機運転 | No.2 破砕機停止    | No.1 汚水ポンプ運転  | No.2 汚水ポンプ停止   | No.3 汚水ポンプ停止   | 脱臭ファン停止        |
|      | No.1 流入ゲート全閉 | No.2 流入ゲート全開 | No.1 沈砂掻揚機停止 | No.2 沈砂掻揚機運転 | No.1 破砕機停止 | No.2 破砕機運転    | No.1 汚水ポンプ停止  | No.2 汚水ポンプ運転   | No.3 汚水ポンプ停止   | 脱臭ファン停止        |
|      | 沈砂室排風機運転     | No.1 雨沈掃機運転  | No.2 雨沈掃機停止  | 雨沈排水弁全開      | 雨沈排水弁全閉    | No.1雨沈排水ポンプ運転 | No.2雨沈排水ポンプ停止 | No.1次重塩注入ポンプ運転 | No.2次重塩注入ポンプ停止 | No.3次重塩注入ポンプ停止 |
|      | 沈砂室排風機停止     | No.1 雨沈掃機停止  | No.2 雨沈掃機運転  | 雨沈排水弁全閉      | 雨沈排水弁全開    | No.1雨沈排水ポンプ停止 | No.2雨沈排水ポンプ運転 | No.1次重塩注入ポンプ停止 | No.2次重塩注入ポンプ運転 | No.3次重塩注入ポンプ停止 |

FI-2

|             |               |             |            |             |          |
|-------------|---------------|-------------|------------|-------------|----------|
| 受電送電流       | 受電低電圧         | 主変圧器温度上昇    | 主変圧器二次巻線故障 | 受電二次巻線故障    | 受電二次地絡   |
| 避雷器動作       | 発電機巻線故障       | 発電機巻線故障     | 発電機共通巻線故障  | 自家発電換気ファン故障 | 直流電源装置故障 |
| 汚水ポンプ速度制御故障 | No.1/2汚水ポンプ故障 | No.3汚水ポンプ故障 | コンデンサF故障   | 雨水排水ポンプ故障   | 動力予備故障   |
| 沈砂池F故障      | 脱臭・雨沈集槽F故障    | No.4汚水ポンプ故障 | 自家発電機F故障   | 直流電源F故障     | 消火栓ポンプ故障 |
| 照明F故障       | 工事用電源F故障      | 換気動力F故障     | C/C電源送り故障  | 受電設備制御電源断   |          |

銘板記入文字

| CP-No. | 名称            |
|--------|---------------|
| CP-1   | 流入渠水位         |
| - 2    | No.1流入ゲート開度   |
| - 3    | No.2流入ゲート開度   |
| - 4    | 汚水ポンプ水位       |
| - 5    | 雨水沈殿池水位       |
| - 6    | 雨水幹線放流量       |
| - 7    | 汚水幹線放流量       |
| - 8    | 沈砂ホッパー重量      |
| - 9    | アルカリ洗浄塔PH     |
| -10    | 次重塩ソーダ貯留タンク液位 |
| -11    | 汚水ポンプ水位調節     |
| -12    | 汚水幹線放流量積算     |
| -13    | 雨水幹線放流量積算     |

記入文字変更「No. 1沈砂掻揚機」→「沈砂掻揚機」

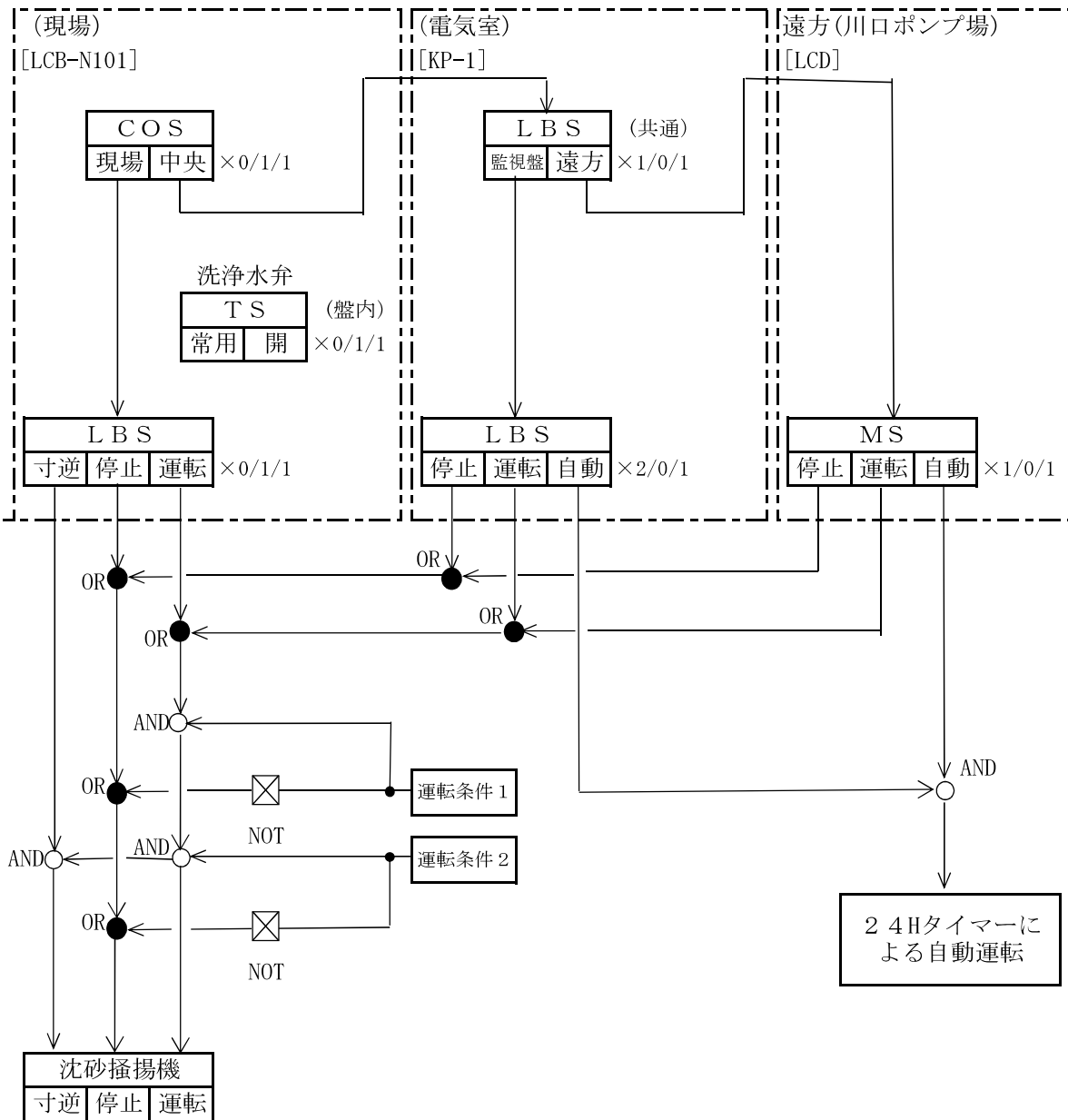
無記入へ

|      |              |              |              |            |              |              |              |          |             |              |               |           |                |                |       |
|------|--------------|--------------|--------------|------------|--------------|--------------|--------------|----------|-------------|--------------|---------------|-----------|----------------|----------------|-------|
| FI-1 | No.1 流入ゲート故障 | No.1 沈砂掻揚機故障 | No.1 沈砂掻揚機故障 | No.1 破砕機故障 | No.1 汚水ポンプ故障 | No.2 汚水ポンプ故障 | No.3 汚水ポンプ故障 | 沈砂室排風機故障 | 脱臭ファン故障     | 苛性ソーダ溶解槽液位低下 | No.1雨沈排水ポンプ故障 | 雨沈排水弁故障   | No.1雨沈排水ポンプ故障  | No.1次重塩注入ポンプ故障 | 監視盤故障 |
|      | No.2 流入ゲート故障 | No.2 沈砂掻揚機故障 | No.2 沈砂掻揚機故障 | No.2 破砕機故障 | No.1 汚水ポンプ故障 | No.2 汚水ポンプ故障 | No.3 汚水ポンプ故障 | 沈砂室送風機故障 | エアフィルタ故障    | 苛性ソーダ溶解槽液位低下 | No.2雨沈排水ポンプ故障 | 雨沈排水弁故障   | No.2雨沈排水ポンプ故障  | No.2次重塩注入ポンプ故障 | CTR故障 |
|      | 流入渠高水位       | 沈砂洗淨機故障      | 沈砂洗淨機故障      | 沈砂池排水ポンプ故障 | 沈砂池非常停止      | 汚水ポンプ故障      | 汚水ポンプ故障      | 汚水ポンプ故障  | 換気設備故障      | エアフィルタ巻取終了   | 雨沈洗淨水ポンプ故障    | 雨沈排水ポンプ故障 | No.3次重塩注入ポンプ故障 | T/C/TM故障       |       |
|      | 洗浄水槽異常高水位    | 沈砂ホッパー高水位    | 沈砂ホッパー高水位    | 沈砂ホッパー高水位  | ポンプ異常高水位     | ポンプ異常高水位     | ポンプ異常高水位     | ポンプ異常高水位 | アルカリ循環ポンプ故障 | PH異常         | 雨沈分排水高水位      | 雨沈排水ポンプ故障 | 次重塩貯留槽液位低下     | 計装電源断          |       |
|      | 水櫃タンク水位異常    | 洗浄水槽低水位      | 沈砂池制動異常      | 沈砂池制動異常    | ポンプ異常低水位     | ポンプ異常低水位     | ポンプ異常低水位     | ポンプ異常低水位 | アルカリ循環ポンプ故障 | アルカリ循環ポンプ故障  | 雨沈分排水高水位      | 雨沈排水ポンプ故障 | 雨沈排水ポンプ故障      | 計装電源断          |       |

注記)  
1.    は今回を示す。

参考図 2

|         |       |      |        |        |         |
|---------|-------|------|--------|--------|---------|
| 区分      | 沈砂池設備 | 機器名称 | 沈砂掻揚機  | 容量     | 0.75 kW |
| 運 転 方 式 |       |      | 既設 2 台 | 今回 1 台 | 全体 1 台  |



運転条件 1

|          |
|----------|
| 過トルクでない。 |
|          |
|          |

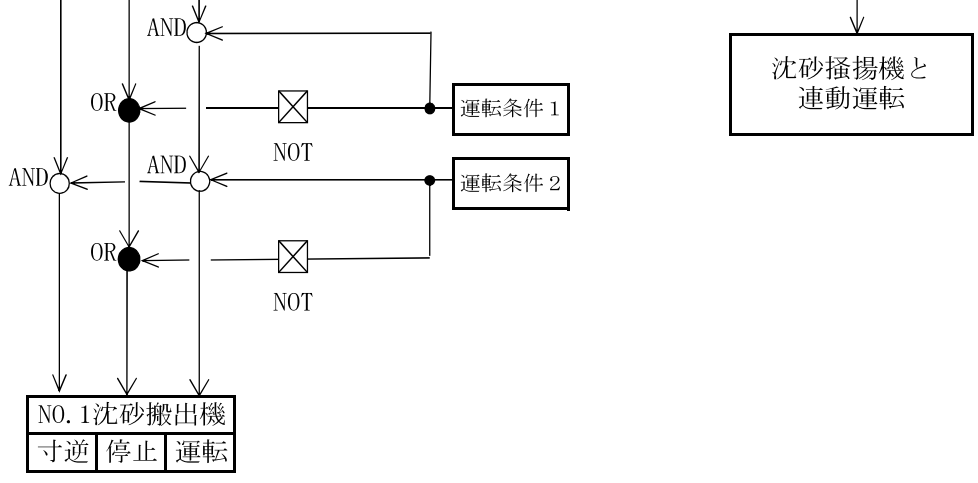
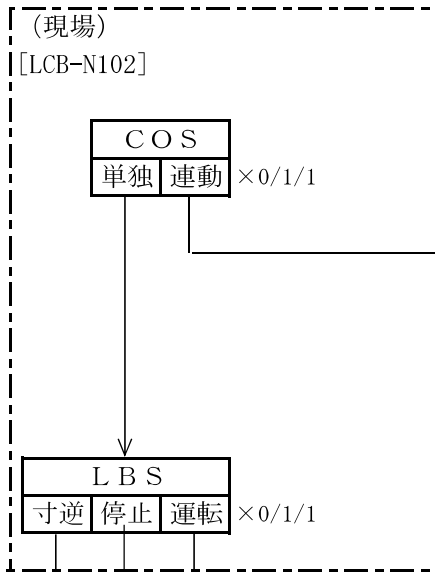
運転条件 2

|                                     |
|-------------------------------------|
| 保護リレー動作中でない。(MCCB, TH-Ry, 51G, PPC) |
|                                     |
|                                     |

沈砂掻揚機

|                                 | 項 目             | 停止<br>条件 | 現場  |     | 電気室      |               |  |  | 中央  |    | 備 考 |
|---------------------------------|-----------------|----------|-----|-----|----------|---------------|--|--|-----|----|-----|
|                                 |                 |          | LCB | C/C | 高低<br>圧盤 | 監視<br>計装<br>盤 |  |  | LCD | GP |     |
| 運<br>転<br>・<br>状<br>態<br>表<br>示 | 中央              |          |     |     |          | ○             |  |  | ○   |    |     |
|                                 | 運転              |          | ○   | ○   |          | ○             |  |  | ○   |    |     |
|                                 | 停止              |          | ○   | ○   |          | ○             |  |  | ○   |    |     |
|                                 | 寸逆              |          | ○   | ○   |          |               |  |  |     |    |     |
|                                 | 自動              |          |     |     |          | ○             |  |  | ○   |    |     |
|                                 | 準備完了            |          | ○   |     |          | ○             |  |  | ○   |    |     |
|                                 |                 |          |     |     |          |               |  |  |     |    |     |
|                                 |                 |          |     |     |          |               |  |  |     |    |     |
|                                 |                 |          |     |     |          |               |  |  |     |    |     |
|                                 |                 |          |     |     |          |               |  |  |     |    |     |
| 運<br>転<br>操<br>作                | 現場-中央 切換スイッチ    |          | ○   |     |          |               |  |  |     |    |     |
|                                 | 運転-停止-寸逆 操作スイッチ |          | ○   |     |          |               |  |  |     |    |     |
|                                 | 洗浄水弁常用-開 操作スイッチ |          | ○   |     |          |               |  |  |     |    |     |
|                                 | 自動-運転-停止 切換スイッチ |          |     |     |          | ○             |  |  | ○   |    |     |
|                                 |                 |          |     |     |          |               |  |  |     |    |     |
| 故<br>障<br>・<br>異<br>常<br>表<br>示 | 過負荷             |          | ○   | ○   |          |               |  |  |     |    |     |
|                                 | 地絡              |          | ○   | ○   |          |               |  |  |     |    |     |
|                                 | PPC動作           |          | ○   |     |          |               |  |  |     |    |     |
|                                 | 過トルク            |          | ○   |     |          |               |  |  |     |    |     |
|                                 | 故障              |          |     |     |          | ○             |  |  | ○   |    |     |
|                                 | 沈砂ホッパー-満杯       |          | ○   |     |          | ○             |  |  | ○   |    |     |
|                                 | 連動渋滞            |          | ○   |     |          |               |  |  |     |    |     |
|                                 | 洗浄水弁渋滞          |          | ○   |     |          |               |  |  |     |    |     |
|                                 |                 |          |     |     |          |               |  |  |     |    |     |
| 計<br>器<br>類                     | 電流計             |          | ○   | ○   |          |               |  |  |     |    |     |
|                                 |                 |          |     |     |          |               |  |  |     |    |     |
|                                 |                 |          |     |     |          |               |  |  |     |    |     |

|         |       |      |           |     |    |     |    |     |
|---------|-------|------|-----------|-----|----|-----|----|-----|
| 区分      | 沈砂池設備 | 機器名称 | NO.1沈砂搬出機 |     | 容量 | 1.5 | kW |     |
| 運 転 方 式 |       |      | 既設        | 1 台 | 今回 | 1 台 | 全体 | 1 台 |



- 運転条件 1
- |          |
|----------|
| 過トルクでない。 |
|          |
|          |
- 運転条件 2
- |                                     |
|-------------------------------------|
| 保護リレー動作中でない。(MCCB, TH-Ry, 51G, PPC) |
|                                     |
|                                     |