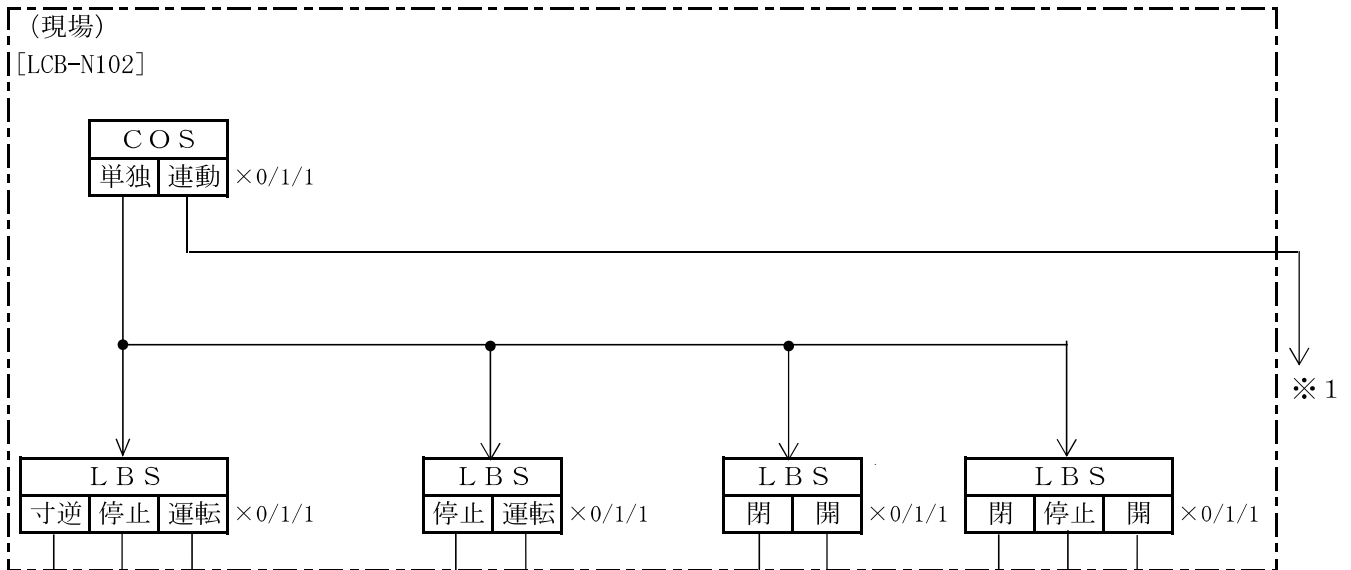


NO.1沈砂搬出機

	項 目	停止 条件	現場		電気室				中央		備 考
			LCB	C/C	高低 圧盤	監視 計装 盤			LCD	GP	
運 転 ・ 状 態 表 示	運転		○	○							
	停止		○	○							
	寸逆		○	○							
運 転 操 作	連動－単独 切換スイッチ		○								
	運転－停止－寸逆 操作スイッチ		○								
故 障 ・ 異 常 表 示	過負荷		○	○							
	地絡		○	○							
	PPC動作		○								
	過トルク 故障		○				○				
計 器 類	電流計		○	○							

区分	沈砂池設備	機器名称	沈砂洗浄機		容量	3.95	kW
運 転 方 式			既設	1 台	今回	1 台	全体 1 台



運転条件 1

過トルクでない。

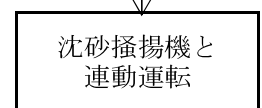
運転条件 2

保護リレー動作中でない。(MCCB, TH-Ry, 51G, PPC)
洗浄機内水位H以上

運転条件 3

保護リレー動作中でない。(MCCB, TH-Ry, 51G, PPC)
過トルクでない。

※ 1

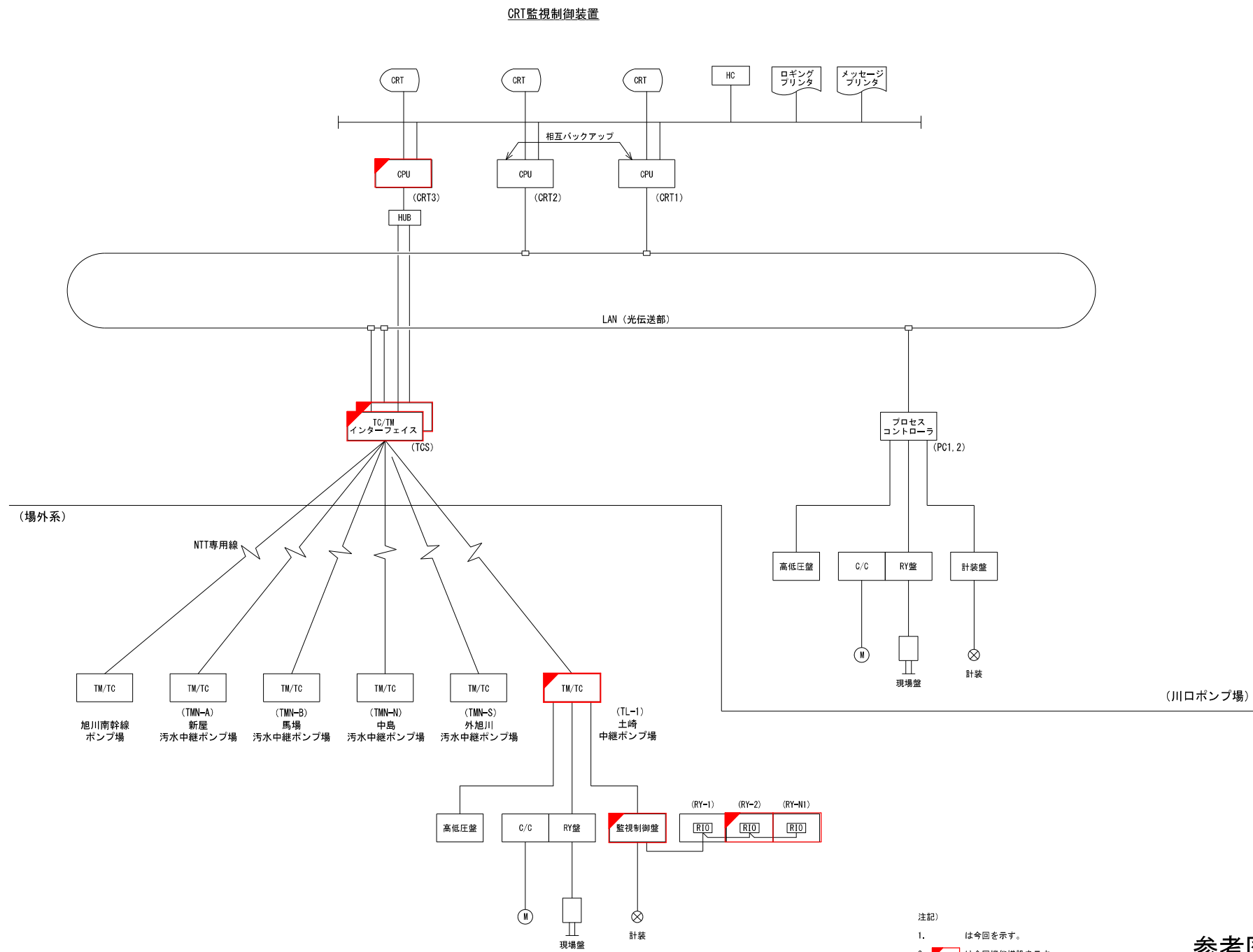


沈砂洗浄機

	項 目	停止 条件	現場		電気室				中央		備 考
			LCB	C/C	高低 圧盤	監視 計装 盤			LCD	GP	
運 転 ・ 状 態 表 示	スクリー運転		○	○							
	スクリー停止		○	○							
	スクリー寸逆		○	○							
	攪拌機運転		○	○							
	攪拌機停止		○	○							
	給水弁開		○								
	給水弁閉		○								
	排水弁開		○	○							
	排水弁停止		○	○							
	排水弁閉		○	○							
	給水弁全開		○								
	給水弁全閉		○								
	排水弁全開		○								
	排水弁全閉		○								
	運 転 操 作	連動－単独 切換スイッチ		○							
スクリー運転－停止－寸逆 操作スイッチ			○								
攪拌機運転－停止 操作スイッチ			○								
給水弁開－閉 操作スイッチ			○								
排水弁開－停止－閉 操作スイッチ			○								
故 障 ・ 異 常 表 示	スクリー過負荷		○	○							
	スクリー地絡		○	○							
	スクリー過トルク		○								
	攪拌機過負荷		○	○							
	攪拌機地絡		○	○							
	排水弁過負荷		○	○							
	排水弁地絡		○	○							
	排水弁過トルク		○								
	排水弁渋滞		○								
	給水弁渋滞		○								
	洗浄機故障					○					
	洗浄槽低水位		○			○					
洗浄槽異常高水位		○			○						
計 器 類	スクリー電流		○	○							
	攪拌機電流		○	○							

形式		壁掛形		スタンド形				自立形		形式		壁掛形		スタンド形				自立形										
記号		IW		IS				IC		記号		OW		OS				OC										
形	内	W		D		H		L		形	外	W		D		H		L										
		H		L		100		100																				
盤番号	LCB	形式	材質	面数		寸法 (単位: mm)				盤名称	負荷			計器			切換スイッチ		操作スイッチ		ボタンスイッチ (非表示)		表示灯				備考	
				既設	今回	W	D	H	L		負荷	番号	容量 (kW)	1	2	3	1	2	3	1	2	3	4	5	6	7		8
LCB-N101	IW	SS	1	1	400	400	700	-		沈砂掻揚機	沈砂掻揚機	NS101	0.75	A	1				3		3	1, 2			1, 2, 5, 6		1, 2, 3, 4	
																			4(盤内)							12		
																										10, 12		
LCB-N102	IW	SS	1	1	700	400	700	-		No.1沈砂搬出機	No.1沈砂搬出機	NS102	1.5	A	2				3		3	1, 2			1, 2, 5		1, 2, 3, 4	
																											7, 8	
																											1, 2, 4	
																											1, 2	
																											2, 7, 8, 3, 4	
																											1, 2, 4, 12	
																											7, 8, 3, 4	
																											12	
																												スペースヒータx1台

参考図 3



遠方監視制御システム

注記)

1. は今回を示す。
2. は今回機能増設を示す。
3. 特記なきは既設を示す。

参考図 4

**令和6年度用下水道設備機器価格等
市況調査業務委託
(調査番号 E2-1～E2-24)**

見積依頼仕様書

令和5年11月

秋田市上下水道局下水道施設課

機器共通仕様

1. 遠方監視制御装置

(1) 形 式 : 屋内自立閉鎖形

(2) 機器構成

- 1) シーケンスコントローラ 1 台
- 2) モデム装置 1 台
- 3) アレスタ 1 台
- 4) その他必要なもの 1 式

(3) 内容・仕様等

1) シーケンスコントローラ

- ①CPU モジュール : シングル構成
: 32 ビット OS プロセッサ

②信号入出力ユニット

- ③通信モジュール : RS232C 通信用
- ④電源モジュール : 電源 : AC100V 50Hz

2) モデム装置

- ①使用回線 : NTT アナログ専用回線 4 線式 (帯域品目) 3.4kHz
- ②伝送速度 : 2400bps、9600bps
- ③インターフェイス : RS-232C
- ④電源 : AC100V 50Hz

3) 対向方式

(1 : 1) × 2 とする。

(4) 信号入出力点数表

信号内容は、別紙入出力項目表による。

機場名	信号種別					
	今回			全体		
	DI/O	AI/O	PI/O	DI/O	AI/O	PI/O
新屋汚水中継ポンプ場	約 178 点	約 14 点	約 3 点	約 178 点	約 14 点	約 3 点
馬場汚水中継ポンプ場	約 193 点	約 17 点	約 3 点	約 193 点	約 17 点	約 3 点
中島汚水中継ポンプ場	約 165 点	約 20 点	約 3 点	約 165 点	約 20 点	約 3 点
外旭川汚水中継ポンプ場	約 159 点	約 12 点	約 3 点	約 159 点	約 12 点	約 3 点
土崎汚水中継ポンプ場	約 210 点	約 19 点	約 4 点	約 212 点	約 19 点	約 4 点
旭橋返送ポンプ場	約 48 点	約 2 点	—	約 48 点	約 2 点	—
川口汚水中継ポンプ場	約 434 点	約 31 点	約 7 点	約 444 点	約 31 点	約 7 点

(5) その他

- 1) 第 1 種電気通信事業者専用回線を用いて、遠方監視を行うこと。
- 2) 信号内容は、別途入出力項目によるが、基本的な既設と同様とする。
- 3) その他必要なもの一式

2. LCD 監視制御装置共通仕様

- (1) 形 式 : コントロールデスク形
(2) 寸 法 : 設計図書を参照し承諾図において決定する。
(3) 構 成

1) 監視制御装置 (1 組当り)

- ①メインプロセッサ : 64bit マイクロプロセッサ
②主記憶容量 : メモリ容量 4GB 以上
③補助記憶容量 : ハードディスク容量 1TB 以上
内蔵 DVD-RAM×1 台
④基本ソフト : OS、監視制御ソフト (各社標準)
⑤制御用 LAN 伝送方式 : バス、リングまたはスター
伝送路は二重化すること。
⑥電 源 : AC 100V

2) ディスプレイ装置 (1 組当り)

- ①表示方式 : カラー液晶ディスプレイ
②サ イ ズ : 23 インチワイド以上
③解 像 度 : 1920×1080 ドット
④表 示 色 : 1677 色
⑤文字種類 : 漢字 (JIS 第一・第二水準)、英数、仮、記号
⑥付属装置 : キーボード×1 台、マウス×1 個

3) 処理機能

- ①信号入出力制御機能
②概略の入出力信号点数は別途入出力項目表による。

4) 主要機能

- ①受変電・自家発設備の監視・制御機能
②沈砂池・主ポンプ設備の監視・制御機能
③付帯設備の監視・制御機能
④警報通知機能
⑤各種データの確認・修正
・トレンド表示
・帳票データ表示
・警報・動作履歴

5) 機能詳細

- ①画面選択
・各種監視制御装置表示画面でのメニュー選択・消去
②機器運転モード選択
・機器運転モード選択画面でのモード選択
③機器手動操作
・機器操作画面での選択
④設定値変更操作

- ・ 設定制御画面での設定または数値入力
- ⑤表示画面選択
- ・ 表示画面は画面にあるアイコン又はメニューにより選択する。
- ⑥計測値バーグラフ画面
- ・ 現在の計測値を棒グラフ表示する。
 - ・ 上下限設定値を並べて棒グラフ表示し、警報発生時にはグラフの赤色表示等により正常時と区別する。
- ⑦計測値トレンドグラフ画面
- ・ 計測値の時系列変化をグラフ表示する。
 - ・ 1画面に8項目程度の計測値を折れ線グラフにより表示するものであり、データ保存期間内の過去の計測値についても表示を行う。
- ⑧グラフィック画面
- ・ プラントフロー、受配電系統をグラフィック表示し、シンボル化した機器の稼動状態表示、計測値表示を行う。
 - ・ 機器の異常時にはシンボルの点滅、計測値の異常時には数値の赤色表示等により正常時と区別する。
 - ・ グラフィック画面は画面メニューを一覧表示する選択画面から選択し、表示を行うものとする。
- ⑨警報アナウンス画面
- ・ 予め警報アナウンスの対象として設定した機器、計測値について故障、異常が発生した場合、監視制御装置に表示中の任意の画面上にウィンドウとして表示する。
- ⑩発生中警報画面
- ・ 警報履歴の内、復帰（回復）していない項目について時系列順に一覧表示する。
- ⑪警報履歴画面
- ・ 警報履歴を時系列順に一覧表示する。
なお、警報履歴は監視操作装置から期間または設備、機器、計測値の絞り込み検索で、検索指定された項目について時系列順に一覧表示することも可能とする。
- ⑫動作履歴画面
- ・ 動作履歴を時系列順に一覧表示する。
なお、動作履歴は監視操作装置から期間または設備、機器の絞り込み検索で、検索指定された項目について時系列順に一覧表示することも可能とする。
- ⑬帳票画面
- ・ 監視操作装置から配信要求を受けた範囲（日報では日、月報では月、年報では年）の帳票を時系列順に表示する。
- ⑭機器運転モード選択・機器操作画面
- ・ グラフィック表示画面中の機器シンボルを選択することにより、サブウィンドで表示する。
 - ・ 機器運転モード（現場－中央、手動－自動等）の変更、操作（停止－運転、切－入等）は操作作用シンボルを選択することにより行う。
- ⑮設定制御画面
- ・ 機器の運転順序設定、タイマー設定、計測制御のパラメータ設定を行う画面を表示する。

・設定は、シンボルの選択または数値入力により行う。

⑯ハードコピーは監視制御装置に表示している任意の画面を

・監視制御装置からの要求によりプリンタより印字出力する。

⑰外部時計による時刻修正機能

6) インタフェース 1 式

①制御 LAN に接続とする。

7) 操作卓

①OA デスク 1 組

②操作卓用椅子 1 式

③その他必要なもの 1 式

3. プリンタ

(1) 使用目的

1) 画面などのハードコピー

2) アナウンスメント印字

(2) 装置仕様

1) 印字方式 : カラーレーザビーム方式

2) 解像度 : 1200dpi

3) 印字速度 : カラー26PPM (A4 時) 以上

4) 用紙サイズ : A3、A4

5) 操作卓

①OA デスク 1 組

②その他必要なもの 1 式 OA デスク

4. 帳票用 PC

(1) 使用目的

1) データ編集・出力用

(2) 装置構成

1) 帳票用パーソナルコンピュータ

①メインプロセッサ : 64bit マイクロプロセッサ

②主記憶容量 : メモリ容量 4GB 以上

③補助記憶容量 : ハードディスク容量 500GB 以上

内蔵 DVD-RAM×1 台

④基本ソフト : Windows 10(64 ビット版)

⑤制御 LAN 伝送方式 : バス、リングまたはスター

⑥電 源 : AC 100V

2) 液晶モニター

① 2. 2. 2 LCD 監視制御装置用ディスプレイ装置と同じ

5. 汎用UPS

(1) 構造	製造業者標準
(2) 運転方式	商用同期常時インバータ給電方式
(4) 定格	連続
(5) 冷却方式	強制風冷
(6) 切替方式	同期無瞬断方式
(7) 交流入力	
1) 定格電圧	単相2線100V
2) 定格周波数	50Hz
(8) 交流出力	
1) 定格電圧	単相2線100V
2) 電圧精度	±3%以内
3) 定格周波数	50Hz
4) 周波数精度	±1%(同期時はバイパス電源周波数による)
5) 過渡電圧変動率	±10%以内
6) 電圧波形歪率	5%以下(線形負荷時)
7) 定格出力容量	次章による
(9) 蓄電池	
1) 停電補償時間	10分(定格負荷時。25℃初期値)
2) 方式	小形制御弁式鉛蓄電池

見積り依頼仕様書

名称 : LCD監視制御装置(NLCD-01/02)

整理番号	E2-1	整理番号		数量	2組
準拠規格	JIS、JEC、JEM、日本下水道事業団電気設備工事一般仕様書・同標準図による				
仕様	<p>機器仕様は、機器共通仕様「2. LCD監視制御装置共通仕様」による。</p> <p>(1)入出力点数 DI/O 今回約 1,320点 全体約 1,336点 AI/O 今回約 128点 全体約 128点 PI/O 今回約 24点 全体約 24点</p> <p>(2)概略画面枚数 約 22枚程度</p> <p>(3)概略帳票枚数 日報、月報、年報各 7枚程度</p>				
主要部材質					
付属品	標準付属品及び日本下水道事業団電気設備工事一般仕様書・同標準図による				
使用条件	使用目的 : ポンプ場遠方監視制御用				
	使用条件 : JEM1460 標準使用状態				
	設置場所 : 八橋汚水中継ポンプ場 <input checked="" type="checkbox"/> 屋内 <input type="checkbox"/> 屋外				
参考図	<input checked="" type="checkbox"/> 有 (別紙 参考図参照) <input type="checkbox"/> 無				
制作者指定・登録等	<input type="checkbox"/> 有 <input checked="" type="checkbox"/> 無				
工場検査	<input type="checkbox"/> 社内 <input type="checkbox"/> 公的機関 <input checked="" type="checkbox"/> 立ち会い				
制約事項	<input checked="" type="checkbox"/> 特になし <input type="checkbox"/> 有り ()				
備考	注) <input checked="" type="checkbox"/> 印の記号は、本見積り依頼仕様書の選択適用とする。				

見積り依頼仕様書

名称：帳票用PC(NPC)

整理番号	E2-2	整理番号		数量	1組
準拠規格	JIS、JEC、JEM、日本下水道事業団電気設備工事一般仕様書・同標準図による				
仕様	機器共通仕様「4. 帳票用PC」による。				
主要部材質					
付属品	標準付属品及び日本下水道事業団電気設備工事一般仕様書・同標準図による				
使用条件	使用目的：データ編集、出力用				
	使用条件：JEM1460 標準使用状態				
	設置場所：八橋汚水中継ポンプ場 <input checked="" type="checkbox"/> 屋内 <input type="checkbox"/> 屋外				
参考図	<input checked="" type="checkbox"/> 有 (別紙 参考図参照) <input type="checkbox"/> 無				
制作者指定 ・登録等	<input type="checkbox"/> 有 <input checked="" type="checkbox"/> 無				
工場検査	<input type="checkbox"/> 社内 <input type="checkbox"/> 公的機関 <input checked="" type="checkbox"/> 立ち会い				
制約事項	<input checked="" type="checkbox"/> 特になし <input type="checkbox"/> 有り ()				
備考	注) <input checked="" type="checkbox"/> 印の記号は、本見積り依頼仕様書の選択適用とする。				

見積り依頼仕様書

名称：プリンタ(NPR)

整理番号	E2-3	整理番号		数量	1台
準拠規格	JIS、JEC、JEM、日本下水道事業団電気設備工事一般仕様書・同標準図による				
仕様	機器共通仕様「3. プリンタ」による。				
主要部材質					
付属品	標準付属品及び日本下水道事業団電気設備工事一般仕様書・同標準図による				
使用条件	使用目的：データ印字用				
	使用条件：JEM1460 標準使用状態				
	設置場所：八橋汚水中継ポンプ場 <input checked="" type="checkbox"/> 屋内 <input type="checkbox"/> 屋外				
参考図	<input checked="" type="checkbox"/> 有 (別紙 参考図参照) <input type="checkbox"/> 無				
制作者指定 ・登録等	<input type="checkbox"/> 有 <input checked="" type="checkbox"/> 無				
工場検査	<input type="checkbox"/> 社内 <input type="checkbox"/> 公的機関 <input checked="" type="checkbox"/> 立ち会い				
制約事項	<input checked="" type="checkbox"/> 特になし <input type="checkbox"/> 有り ()				
備考	注) <input checked="" type="checkbox"/> 印の記号は、本見積り依頼仕様書の選択適用とする。				

見積り依頼仕様書

名称：遠方監視制御盤(親局)(1)(NTCS-01)

整理番号	E2-4	整理番号		数量	1式
準拠規格	JIS、JEC、JEM、日本下水道事業団電気設備工事一般仕様書・同図による				
仕様	<p>機器共通仕様は、機器共通仕様「1. 遠方監視制御装置」による。</p> <p>(1)機器構成</p> <p>1)プロセスコントローラ 2組</p> <p>2)モデム装置 2組</p> <p>3)アレスタ 2組</p> <p>4)その他必要なもの 1式</p> <p>(2)対象機場名</p> <p>1)新屋汚水中継ポンプ場</p> <p>2)馬場汚水中継ポンプ場</p>				
主要部材質					
付属品	標準付属品及び日本下水道事業団電気設備工事一般仕様書・同標準図による				
使用条件	使用目的：遠方監視制御用				
	使用条件：JEM1460 標準使用状態				
	設置場所：八橋汚水中継ポンプ場 <input checked="" type="checkbox"/> 屋内 <input type="checkbox"/> 屋外				
参考図	<input checked="" type="checkbox"/> 有 (別紙 参考図参照) <input type="checkbox"/> 無				
制作者指定・登録等	<input type="checkbox"/> 有 <input checked="" type="checkbox"/> 無				
工場検査	<input type="checkbox"/> 社内 <input type="checkbox"/> 公的機関 <input checked="" type="checkbox"/> 立ち会い				
制約事項	<input checked="" type="checkbox"/> 特になし <input type="checkbox"/> 有り ()				
備考	注) <input checked="" type="checkbox"/> 印の記号は、本見積り依頼仕様書の選択適用とする。				

見積り依頼仕様書

名称：遠方監視制御盤(親局)(2)(NTCS-02)

整理番号	E2-5	整理番号		数量	1式
準拠規格	JIS、JEC、JEM、日本下水道事業団電気設備工事一般仕様書・同図による				
仕様	<p>機器共通仕様は、機器共通仕様「1. 遠方監視制御装置」による。</p> <p>(1)機器構成</p> <p>1)プロセスコントローラ 2組</p> <p>2)モデム装置 2組</p> <p>3)アレスタ 2組</p> <p>4)その他必要なもの 1式</p> <p>(2)対象機場名</p> <p>1)中島汚水中継ポンプ場</p> <p>2)外旭川汚水中継ポンプ場</p>				
主要部材質					
付属品	標準付属品及び日本下水道事業団電気設備工事一般仕様書・同標準図による				
使用条件	使用目的：遠方監視制御用				
	使用条件：JEM1460 標準使用状態				
	設置場所：八橋汚水中継ポンプ場 <input checked="" type="checkbox"/> 屋内 <input type="checkbox"/> 屋外				
参考図	<input checked="" type="checkbox"/> 有 (別紙 参考図参照) <input type="checkbox"/> 無				
制作者指定・登録等	<input type="checkbox"/> 有 <input checked="" type="checkbox"/> 無				
工場検査	<input type="checkbox"/> 社内 <input type="checkbox"/> 公的機関 <input checked="" type="checkbox"/> 立ち会い				
制約事項	<input checked="" type="checkbox"/> 特になし <input type="checkbox"/> 有り ()				
備考	注) <input checked="" type="checkbox"/> 印の記号は、本見積り依頼仕様書の選択適用とする。				

見積り依頼仕様書

名称：遠方監視制御盤(親局)(3)(NTCS-03)

整理番号	E2-6	整理番号		数量	1式
準拠規格	JIS、JEC、JEM、日本下水道事業団電気設備工事一般仕様書・同図による				
仕様	<p>機器共通仕様は、機器共通仕様「1. 遠方監視制御装置」による。</p> <p>(1)機器構成</p> <p>1)プロセスコントローラ 2組</p> <p>2)モデム装置 2組</p> <p>3)アレスタ 2組</p> <p>4)その他必要なもの 1式</p> <p>(2)対象機場名</p> <p>1)土崎汚水中継ポンプ場</p> <p>2)旭橋返送ポンプ場</p>				
主要部材質					
付属品	標準付属品及び日本下水道事業団電気設備工事一般仕様書・同標準図による				
使用条件	使用目的：遠方監視制御用				
	使用条件：JEM1460 標準使用状態				
	設置場所：八橋汚水中継ポンプ場 <input checked="" type="checkbox"/> 屋内 <input type="checkbox"/> 屋外				
参考図	<input checked="" type="checkbox"/> 有 (別紙 参考図参照) <input type="checkbox"/> 無				
制作者指定・登録等	<input type="checkbox"/> 有 <input checked="" type="checkbox"/> 無				
工場検査	<input type="checkbox"/> 社内 <input type="checkbox"/> 公的機関 <input checked="" type="checkbox"/> 立ち会い				
制約事項	<input checked="" type="checkbox"/> 特になし <input type="checkbox"/> 有り ()				
備考	注) <input checked="" type="checkbox"/> 印の記号は、本見積り依頼仕様書の選択適用とする。				

見積り依頼仕様書

名称：遠方監視制御盤(親局)(4)(NTCS-04)

整理番号	E2-7	整理番号		数量	1式
準拠規格	JIS、JEC、JEM、日本下水道事業団電気設備工事一般仕様書・同図による				
仕様	<p>機器共通仕様は、機器共通仕様「1. 遠方監視制御装置」による。</p> <p>(1)機器構成</p> <p>1)プロセスコントローラ 1組</p> <p>2)モデム装置 1組</p> <p>3)アレスタ 1組</p> <p>4)その他必要なもの 1式</p> <p>(2)対象機場名</p> <p>1)川口汚水中継ポンプ場</p>				
主要部材質					
付属品	標準付属品及び日本下水道事業団電気設備工事一般仕様書・同標準図による				
使用条件	使用目的：遠方監視制御用				
	使用条件：JEM1460 標準使用状態				
	設置場所：八橋汚水中継ポンプ場 <input checked="" type="checkbox"/> 屋内 <input type="checkbox"/> 屋外				
参考図	<input checked="" type="checkbox"/> 有 (別紙 参考図参照) <input type="checkbox"/> 無				
制作者指定・登録等	<input type="checkbox"/> 有 <input checked="" type="checkbox"/> 無				
工場検査	<input type="checkbox"/> 社内 <input type="checkbox"/> 公的機関 <input checked="" type="checkbox"/> 立ち会い				
制約事項	<input checked="" type="checkbox"/> 特になし <input type="checkbox"/> 有り ()				
備考	注) <input checked="" type="checkbox"/> 印の記号は、本見積り依頼仕様書の選択適用とする。				

見積り依頼仕様書

名称：汎用UPS1

整理番号	E2-8	整理番号		数量	1面
準拠規格	JIS、JEC、JEM、日本下水道事業団電気設備工事一般仕様書・同図による				
仕様	機器共通仕様は、機器共通仕様「5. 汎用UPS」による。 (1) 定格出力容量 5 kVA				
主要部材質					
付属品	標準付属品及び日本下水道事業団電気設備工事一般仕様書・同標準図による				
使用条件	使用目的：無停電電源供給用				
	使用条件：EM1460 標準使用状態(参考)				
	設置場所：八橋汚水中継ポンプ場 <input checked="" type="checkbox"/> 屋内 <input type="checkbox"/> 屋外				
参考図	<input checked="" type="checkbox"/> 有 (別紙 参考図参照) <input type="checkbox"/> 無				
制作者指定・登録等	<input type="checkbox"/> 有 <input checked="" type="checkbox"/> 無				
工場検査	<input type="checkbox"/> 社内 <input type="checkbox"/> 公的機関 <input checked="" type="checkbox"/> 立ち会い				
制約事項	<input checked="" type="checkbox"/> 特になし <input type="checkbox"/> 有り ()				
備考	注) <input checked="" type="checkbox"/> 印の記号は、本見積り依頼仕様書の選択適用とする。				

見積り依頼仕様書

名称：遠方監視制御用 UPS 分電盤(LUPS-01)

整理番号	E2-9	整理番号		数量	1面
準拠規格	日本下水道事業団電気設備工事一般仕様書・同標準図による				
仕様	(1)形式 屋内自立形(前面扉) (2)盤面取付機器 1)名称銘板 1式 2)電源表示灯 1式 3)その他必要なもの 1式 (3)盤内収納機器 1)配線用遮断器 1式 2)その他必要なもの 1式				
主要部材質	SS				
付属品	標準付属品及び日本下水道事業団電気設備工事一般仕様書・同標準図による				
使用条件	使用目的：電源分岐用				
	使用条件：EM1460 標準使用状態(参考)				
	設置場所：八橋汚水中継ポンプ場 <input checked="" type="checkbox"/> 屋内 <input type="checkbox"/> 屋外				
参考図	<input checked="" type="checkbox"/> 有 (別紙 参考図参照) <input type="checkbox"/> 無				
制作者指定・登録等	<input type="checkbox"/> 有 <input checked="" type="checkbox"/> 無				
工場検査	<input type="checkbox"/> 社内 <input type="checkbox"/> 公的機関 <input checked="" type="checkbox"/> 立ち会い				
制約事項	<input checked="" type="checkbox"/> 特になし <input type="checkbox"/> 有り ()				
備考	注) <input checked="" type="checkbox"/> 印の記号は、本見積り依頼仕様書の選択適用とする。				

見積り依頼仕様書

名称：場内用LCD監視制御装置(KLCD-01)

整理番号	E2-10	整理番号		数量	1組
準拠規格	JIS、JEC、JEM、日本下水道事業団電気設備工事一般仕様書・同図による				
仕様	<p>機器仕様は、機器共通仕様「2. LCD監視制御装置共通仕様」による。</p> <p>(1)入出力点数</p> <p>DI/O 今回約 434点 全体約 444点</p> <p>AI/O 今回約 31点 全体約 31点</p> <p>PI/O 今回約 7点 全体約 7点</p> <p>(2)概略画面枚数</p> <p>約5枚程度</p>				
主要部材質					
付属品	標準付属品及び日本下水道事業団電気設備工事一般仕様書・同標準図による				
使用条件	使用目的：川口汚水中継ポンプ場監視制御用				
	使用条件：JEM1460 標準使用状態				
	設置場所：川口汚水中継ポンプ場 <input checked="" type="checkbox"/> 屋内 <input type="checkbox"/> 屋外				
参考図	<input checked="" type="checkbox"/> 有 (別紙 参考図参照) <input type="checkbox"/> 無				
制作者指定・登録等	<input type="checkbox"/> 有 <input checked="" type="checkbox"/> 無				
工場検査	<input type="checkbox"/> 社内 <input type="checkbox"/> 公的機関 <input checked="" type="checkbox"/> 立ち会い				
制約事項	<input checked="" type="checkbox"/> 特になし <input type="checkbox"/> 有り ()				
備考	注) <input checked="" type="checkbox"/> 印の記号は、本見積り依頼仕様書の選択適用とする。				

見積り依頼仕様書

名称：場内監視用コントローラ盤(COT-01/02)

整理番号	E2-11	整理番号		数量	1組
準拠規格	JIS、JEC、JEM、日本下水道事業団電気設備工事一般仕様書・同図による				
仕様	(1)形式 屋内自立閉鎖形 (2)盤内収納器具 1)コントローラ 1式 CPU 32ビットマイクロプロセッサ、主記憶装置 1MB程度 2)入出力装置 1式 3)その他必要なもの 1式 (3)盤面取付器具 1)名称銘板 1式 2)その他必要なもの 1式 (4)機能 1)自動連動制御 2)その他必要な機能 (5)入出力点数 DI/O 今回約 434点 全体約 444点 AI/O 今回約 31点 全体約 31点 PI/O 今回約 7点 全体約 7点				
主要部材質					
付属品	標準付属品及び日本下水道事業団電気設備工事一般仕様書・同標準図による				
使用条件	使用目的：川口汚水中継ポンプ場監視制御用				
	使用条件：JEM1460 標準使用状態				
	設置場所：川口汚水中継ポンプ場 <input checked="" type="checkbox"/> 屋内 <input type="checkbox"/> 屋外				
参考図	<input checked="" type="checkbox"/> 有 (別紙 参考図参照) <input type="checkbox"/> 無				
制作者指定・登録等	<input type="checkbox"/> 有 <input checked="" type="checkbox"/> 無				
工場検査	<input type="checkbox"/> 社内 <input type="checkbox"/> 公的機関 <input checked="" type="checkbox"/> 立ち会い				
制約事項	<input checked="" type="checkbox"/> 特になし <input type="checkbox"/> 有り ()				
備考	注) <input checked="" type="checkbox"/> 印の記号は、本見積り依頼仕様書の選択適用とする。				

見積り依頼仕様書

名称：遠方監視制御盤(子局)(NTNM-K01/02)

整理番号	E2-12	整理番号		数量	1式
準拠規格	JIS、JEC、JEM、日本下水道事業団電気設備工事一般仕様書・同図による				
仕様	<p>機器共通仕様は、機器共通仕様「1. 遠方監視制御装置」による。</p> <p>(1)機器構成</p> <p>1)プロセスコントローラ 1組</p> <p>2)モデム装置 1組</p> <p>3)アレスタ 1組</p> <p>4)リモート I/O 1式</p> <p>5)その他必要なもの 1式</p>				
主要部材質					
付属品	標準付属品及び日本下水道事業団電気設備工事一般仕様書・同標準図による				
使用条件	使用目的：遠方監視制御用				
	使用条件：JEM1460 標準使用状態				
	設置場所：川口汚水中継ポンプ場 <input checked="" type="checkbox"/> 屋内 <input type="checkbox"/> 屋外				
参考図	<input checked="" type="checkbox"/> 有 (別紙 参考図参照) <input type="checkbox"/> 無				
制作者指定・登録等	<input type="checkbox"/> 有 <input checked="" type="checkbox"/> 無				
工場検査	<input type="checkbox"/> 社内 <input type="checkbox"/> 公的機関 <input checked="" type="checkbox"/> 立ち会い				
制約事項	<input checked="" type="checkbox"/> 特になし <input type="checkbox"/> 有り ()				
備考	注) <input checked="" type="checkbox"/> 印の記号は、本見積り依頼仕様書の選択適用とする。				

見積り依頼仕様書

名称：中継端子盤(TB)

整理番号	E2-13	整理番号		数量	1式
準拠規格	JIS、JEC、JEM、日本下水道事業団電気設備工事一般仕様書・同標準図による				
仕様	(1)形式 屋内自立形(前背面扉)				
	(2)用途 場内設備の運転・故障状態信号や計測信号を、本工事で新設する場内監視装置および遠方監視装置それぞれに出力するため信号分岐を行う。また場内監視装置および遠方監視装置からの操作指令を各設備へ出力するための信号中継を行う。				
仕様	(3)盤面取付機器				
	1)名称銘板			1式	
仕様	2)その他必要なもの 1式				
	(4)盤内収納機器				
仕様	1)補助継電器類 1式				
	2)アイソレータ(電流出力、2出力) 1式				
仕様	3)端子台 1式				
	4)その他必要なもの 1式				
主要部材質	S S				
付属品	標準付属品及び日本下水道事業団電気設備工事一般仕様書・同標準図による				
使用条件	使用目的：信号中継用				
	使用条件：JEM1460 標準使用状態				
	設置場所：川口汚水中継ポンプ場 <input checked="" type="checkbox"/> 屋内 <input type="checkbox"/> 屋外				
参考図	<input checked="" type="checkbox"/> 有 (別紙 参考図参照) <input type="checkbox"/> 無				
制作者指定・登録等	<input type="checkbox"/> 有 <input checked="" type="checkbox"/> 無				
工場検査	<input type="checkbox"/> 社内 <input type="checkbox"/> 公的機関 <input checked="" type="checkbox"/> 立ち会い				
制約事項	<input checked="" type="checkbox"/> 特になし <input type="checkbox"/> 有り ()				
備考	注) <input checked="" type="checkbox"/> 印の記号は、本見積り依頼仕様書の選択適用とする。				

見積り依頼仕様書

名称：汎用UPS 2

整理番号	E2-14	整理番号		数量	1面
準拠規格	JIS、JEC、JEM、日本下水道事業団電気設備工事一般仕様書・同図による				
仕様	機器共通仕様は、機器共通仕様「5. 汎用UPS」による。 (1) 定格出力容量 3kVA				
主要部材質					
付属品	標準付属品及び日本下水道事業団電気設備工事一般仕様書・同標準図による				
使用条件	使用目的：無停電電源供給用				
	使用条件：EM1460 標準使用状態(参考)				
	設置場所：川口汚水中継ポンプ場 <input checked="" type="checkbox"/> 屋内 <input type="checkbox"/> 屋外				
参考図	<input checked="" type="checkbox"/> 有 (別紙 参考図参照) <input type="checkbox"/> 無				
制作者指定・登録等	<input type="checkbox"/> 有 <input checked="" type="checkbox"/> 無				
工場検査	<input type="checkbox"/> 社内 <input type="checkbox"/> 公的機関 <input checked="" type="checkbox"/> 立ち会い				
制約事項	<input checked="" type="checkbox"/> 特になし <input type="checkbox"/> 有り ()				
備考	注) <input checked="" type="checkbox"/> 印の記号は、本見積り依頼仕様書の選択適用とする。				

見積り依頼仕様書

名称 : UPS 分電盤 (KUPS-01)

整理番号	E2-15	整理番号		数量	1面
準拠規格	日本下水道事業団電気設備工事一般仕様書・同標準図による				
仕様	(1)形式 屋内自立形(前面扉) (2)盤面取付機器 1)名称銘板 1式 2)電源表示灯 1式 3)その他必要なもの 1式 (3)盤内収納機器 1)配線用遮断器 1式 2)その他必要なもの 1式				
主要部材質	SS				
付属品	標準付属品及び日本下水道事業団電気設備工事一般仕様書・同標準図による				
使用条件	使用目的 : 電源分岐用				
	使用条件 : EM1460 標準使用状態(参考)				
	設置場所 : 川口汚水中継ポンプ場 <input checked="" type="checkbox"/> 屋内 <input type="checkbox"/> 屋外				
参考図	<input checked="" type="checkbox"/> 有 (別紙 参考図参照) <input type="checkbox"/> 無				
制作者指定 ・登録等	<input type="checkbox"/> 有 <input checked="" type="checkbox"/> 無				
工場検査	<input type="checkbox"/> 社内 <input type="checkbox"/> 公的機関 <input checked="" type="checkbox"/> 立ち会い				
制約事項	<input checked="" type="checkbox"/> 特になし <input type="checkbox"/> 有り ()				
備考	注) <input checked="" type="checkbox"/> 印の記号は、本見積り依頼仕様書の選択適用とする。				

見積り依頼仕様書

名称 : NO.1動力主幹盤(LSG-1)機能増設

整理番号	E2-16	整理番号		数量	1式						
準拠規格	JIS、JEC、JEM、日本下水道事業団電気設備工事一般仕様書・同標準図による										
仕様	<p>(1)機能増設内容 新設する UPS 分電盤へ給電のため、配線用遮断器及びその他必要品の追加改造を行う。</p> <p>(2)機能増設機器</p> <table style="width:100%; border:none;"> <tr> <td style="width:80%;">1)配線用遮断器(2P 100AF MCCB)</td> <td style="width:20%;">1個</td> </tr> <tr> <td>2)零相変流器</td> <td>1個</td> </tr> <tr> <td>3)漏電継電器</td> <td>1式</td> </tr> </table> <p>(3)その他必要なもの</p> <p style="text-align:right;">1式</p>					1)配線用遮断器(2P 100AF MCCB)	1個	2)零相変流器	1個	3)漏電継電器	1式
1)配線用遮断器(2P 100AF MCCB)	1個										
2)零相変流器	1個										
3)漏電継電器	1式										
主要部材質											
付属品	標準付属品及び日本下水道事業団電気設備工事一般仕様書・同標準図による										
使用条件	使用目的 :										
	使用条件 : JEM1460 標準使用状態										
	設置場所 : 川口汚水中継ポンプ場 <input checked="" type="checkbox"/> 屋内 <input type="checkbox"/> 屋外										
参考図	<input checked="" type="checkbox"/> 有 (別紙 参考図参照) <input type="checkbox"/> 無										
制作者指定・登録等	<input type="checkbox"/> 有 <input checked="" type="checkbox"/> 無										
工場検査	<input type="checkbox"/> 社内 <input type="checkbox"/> 公的機関 <input type="checkbox"/> 立ち会い										
制約事項	<input checked="" type="checkbox"/> 特になし <input type="checkbox"/> 有り ()										
備考	注) <input checked="" type="checkbox"/> 印の記号は、本見積り依頼仕様書の選択適用とする。										

見積り依頼仕様書

名称：計装盤(KP)機能増設

整理番号	E2-17	整理番号		数量	1式
準拠規格	JIS、JEC、JEM、日本下水道事業団電気設備工事一般仕様書・同標準図による				
仕様	(1)機能増設内容 盤内に設置しているコントローラを機能休止し、新設するコントローラへ汚水ポンプ台数制御機能を移行するため、既存コントローラへ入力していた信号の端子出し改造を行う。 (2)端子出し点数 DI：約12点 DO：約10点 (3)その他必要なもの				
主要部材質					
付属品	標準付属品及び日本下水道事業団電気設備工事一般仕様書・同標準図による				
使用条件	使用目的：				
	使用条件：JEM1460 標準使用状態				
	設置場所：川口汚水中継ポンプ場 <input checked="" type="checkbox"/> 屋内 <input type="checkbox"/> 屋外				
参考図	<input checked="" type="checkbox"/> 有 (別紙 参考図参照) <input type="checkbox"/> 無				
制作者指定・登録等	<input type="checkbox"/> 有 <input checked="" type="checkbox"/> 無				
工場検査	<input type="checkbox"/> 社内 <input type="checkbox"/> 公的機関 <input type="checkbox"/> 立ち会い				
制約事項	<input checked="" type="checkbox"/> 特になし <input type="checkbox"/> 有り ()				
備考	注) <input checked="" type="checkbox"/> 印の記号は、本見積り依頼仕様書の選択適用とする。				

見積り依頼仕様書

名称：計装変換器盤(KH)機能増設

整理番号	E2-18	整理番号		数量	1式
準拠規格	JIS、JEC、JEM、日本下水道事業団電気設備工事一般仕様書・同標準図による				
仕様	<p>(1)機能増設内容 盤内に設置している伝送機能付アイソレータを機能休止し、I/O取り合いにて場内監視装置および遠方監視装置へ計装信号を出力するため、信号の端子出し改造を行う。また「蓄電池電圧」計測回路において外部へ信号出力に伴い、既設アイソレータ（電圧出力）を電流出力のアイソレータへ交換を行う。</p> <p>(2)端子出し点数 AI：約18点</p> <p>(3)機能増設機器 1)アイソレータ(電流出力、1出力) 1個 2)その他必要なもの 1式</p>				
主要部材質					
付属品	標準付属品及び日本下水道事業団電気設備工事一般仕様書・同標準図による				
使用条件	使用目的：				
	使用条件：JEM1460 標準使用状態				
	設置場所：川口汚水中継ポンプ場 <input checked="" type="checkbox"/> 屋内 <input type="checkbox"/> 屋外				
参考図	<input checked="" type="checkbox"/> 有 (別紙 参考図参照) <input type="checkbox"/> 無				
制作者指定・登録等	<input type="checkbox"/> 有 <input checked="" type="checkbox"/> 無				
工場検査	<input type="checkbox"/> 社内 <input type="checkbox"/> 公的機関 <input type="checkbox"/> 立ち会い				
制約事項	<input checked="" type="checkbox"/> 特になし <input type="checkbox"/> 有り ()				
備考	注) <input checked="" type="checkbox"/> 印の記号は、本見積り依頼仕様書の選択適用とする。				

見積り依頼仕様書

名称：遠方監視制御盤(子局)(NTNM-A)

整理番号	E2-19	整理番号		数量	1式
準拠規格	JIS、JEC、JEM、日本下水道事業団電気設備工事一般仕様書・同図による				
仕様	<p>機器共通仕様は、機器共通仕様「1. 遠方監視制御装置」による。</p> <p>(1)機器構成</p> <p>1)プロセスコントローラ 1組</p> <p>2)モデム装置 1組</p> <p>3)アレスタ 1組</p> <p>4)リモート I/O 1式</p> <p>5)アイソレータ 1式</p> <p>6)その他必要なもの 1式</p>				
主要部材質					
付属品	標準付属品及び日本下水道事業団電気設備工事一般仕様書・同標準図による				
使用条件	使用目的：遠方監視制御用				
	使用条件：JEM1460 標準使用状態				
	設置場所：新屋汚水中継ポンプ場 <input checked="" type="checkbox"/> 屋内 <input type="checkbox"/> 屋外				
参考図	<input checked="" type="checkbox"/> 有 (別紙 参考図参照) <input type="checkbox"/> 無				
制作者指定・登録等	<input type="checkbox"/> 有 <input checked="" type="checkbox"/> 無				
工場検査	<input type="checkbox"/> 社内 <input type="checkbox"/> 公的機関 <input checked="" type="checkbox"/> 立ち会い				
制約事項	<input checked="" type="checkbox"/> 特になし <input type="checkbox"/> 有り ()				
備考	注) <input checked="" type="checkbox"/> 印の記号は、本見積り依頼仕様書の選択適用とする。				

見積り依頼仕様書

名称：遠方監視制御盤(子局)(NTNM-B)

整理番号	E2-20	整理番号		数量	1式
準拠規格	JIS、JEC、JEM、日本下水道事業団電気設備工事一般仕様書・同図による				
仕様	<p>機器共通仕様は、機器共通仕様「1. 遠方監視制御装置」による。</p> <p>(1)機器構成</p> <p>1)プロセスコントローラ 1組</p> <p>2)モデム装置 1組</p> <p>3)アレスタ 1組</p> <p>4)リモート I/O 1式</p> <p>5)アイソレータ 1式</p> <p>6)その他必要なもの 1式</p>				
主要部材質					
付属品	標準付属品及び日本下水道事業団電気設備工事一般仕様書・同標準図による				
使用条件	使用目的：遠方監視制御用				
	使用条件：JEM1460 標準使用状態				
	設置場所：馬場汚水中継ポンプ場 <input checked="" type="checkbox"/> 屋内 <input type="checkbox"/> 屋外				
参考図	<input checked="" type="checkbox"/> 有 (別紙 参考図参照) <input type="checkbox"/> 無				
制作者指定・登録等	<input type="checkbox"/> 有 <input checked="" type="checkbox"/> 無				
工場検査	<input type="checkbox"/> 社内 <input type="checkbox"/> 公的機関 <input checked="" type="checkbox"/> 立ち会い				
制約事項	<input checked="" type="checkbox"/> 特になし <input type="checkbox"/> 有り ()				
備考	注) <input checked="" type="checkbox"/> 印の記号は、本見積り依頼仕様書の選択適用とする。				

見積り依頼仕様書

名 称 : 遠方監視制御盤(子局)(NTNM-N)

整理番号	E2-21	整理番号		数量	1式
準拠規格	JIS、JEC、JEM、日本下水道事業団電気設備工事一般仕様書・同図による				
仕 様	<p>機器共通仕様は、機器共通仕様「1. 遠方監視制御装置」による。</p> <p>(1)機器構成</p> <p>1)プロセスコントローラ 1組</p> <p>2)モデム装置 1組</p> <p>3)アレスタ 1組</p> <p>4)リモート I/O 1式</p> <p>5)アイソレータ 1式</p> <p>6)その他必要なもの 1式</p>				
主要部材質					
付 属 品	標準付属品及び日本下水道事業団電気設備工事一般仕様書・同標準図による				
使 用 条 件	使用目的 : 遠方監視制御用				
	使用条件 : JEM1460 標準使用状態				
	設置場所 : 中島汚水中継ポンプ場 <input checked="" type="checkbox"/> 屋内 <input type="checkbox"/> 屋外				
参 考 図	<input checked="" type="checkbox"/> 有 (別紙 参考図参照) <input type="checkbox"/> 無				
制作者指定 ・登録等	<input type="checkbox"/> 有 <input checked="" type="checkbox"/> 無				
工 場 検 査	<input type="checkbox"/> 社内 <input type="checkbox"/> 公的機関 <input checked="" type="checkbox"/> 立ち会い				
制 約 事 項	<input checked="" type="checkbox"/> 特になし <input type="checkbox"/> 有り ()				
備 考	注) <input checked="" type="checkbox"/> 印の記号は、本見積り依頼仕様書の選択適用とする。				

見積り依頼仕様書

名称：遠方監視制御盤(子局)(NTNM-S)

整理番号	E2-22	整理番号		数量	1式
準拠規格	JIS、JEC、JEM、日本下水道事業団電気設備工事一般仕様書・同図による				
仕様	<p>機器共通仕様は、機器共通仕様「1. 遠方監視制御装置」による。</p> <p>(1)機器構成</p> <p>1)プロセスコントローラ 1組</p> <p>2)モデム装置 1組</p> <p>3)アレスタ 1組</p> <p>4)リモート I/O 1式</p> <p>5)アイソレータ 1式</p> <p>6)その他必要なもの 1式</p>				
主要部材質					
付属品	標準付属品及び日本下水道事業団電気設備工事一般仕様書・同標準図による				
使用条件	使用目的：遠方監視制御用				
	使用条件：JEM1460 標準使用状態				
	設置場所：外旭川汚水中継ポンプ場 <input checked="" type="checkbox"/> 屋内 <input type="checkbox"/> 屋外				
参考図	<input checked="" type="checkbox"/> 有 (別紙 参考図参照) <input type="checkbox"/> 無				
制作者指定・登録等	<input type="checkbox"/> 有 <input checked="" type="checkbox"/> 無				
工場検査	<input type="checkbox"/> 社内 <input type="checkbox"/> 公的機関 <input checked="" type="checkbox"/> 立ち会い				
制約事項	<input checked="" type="checkbox"/> 特になし <input type="checkbox"/> 有り ()				
備考	注) <input checked="" type="checkbox"/> 印の記号は、本見積り依頼仕様書の選択適用とする。				

見積り依頼仕様書

名称：遠方監視制御盤(子局)(NTNM-T)

整理番号	E2-23	整理番号		数量	1式
準拠規格	JIS、JEC、JEM、日本下水道事業団電気設備工事一般仕様書・同図による				
仕様	<p>機器共通仕様は、機器共通仕様「1. 遠方監視制御装置」による。</p> <p>(1)機器構成</p> <p>1)プロセスコントローラ 1組</p> <p>2)モデム装置 1組</p> <p>3)アレスタ 1組</p> <p>4)リモート I/O 1式</p> <p>5)アイソレータ 1式</p> <p>6)その他必要なもの 1式</p>				
主要部材質					
付属品	標準付属品及び日本下水道事業団電気設備工事一般仕様書・同標準図による				
使用条件	使用目的：遠方監視制御用				
	使用条件：JEM1460 標準使用状態				
	設置場所：土崎汚水中継ポンプ場 <input checked="" type="checkbox"/> 屋内 <input type="checkbox"/> 屋外				
参考図	<input checked="" type="checkbox"/> 有 (別紙 参考図参照) <input type="checkbox"/> 無				
制作者指定・登録等	<input type="checkbox"/> 有 <input checked="" type="checkbox"/> 無				
工場検査	<input type="checkbox"/> 社内 <input type="checkbox"/> 公的機関 <input checked="" type="checkbox"/> 立ち会い				
制約事項	<input checked="" type="checkbox"/> 特になし <input type="checkbox"/> 有り ()				
備考	注) <input checked="" type="checkbox"/> 印の記号は、本見積り依頼仕様書の選択適用とする。				

見積り依頼仕様書

名称：遠方監視制御盤(子局)(NTNM-AS)

整理番号	E2-24	整理番号		数量	1式
準拠規格	JIS、JEC、JEM、日本下水道事業団電気設備工事一般仕様書・同図による				
仕様	<p>機器共通仕様は、機器共通仕様「1. 遠方監視制御装置」による。</p> <p>(1)形式 屋外自立閉鎖形(遮熱板付)</p> <p>(2)機器構成</p> <p>1)プロセスコントローラ 1組</p> <p>2)モデム装置 1組</p> <p>3)アレスタ 1組</p> <p>4)その他必要なもの 1式</p>				
主要部材質	SUS製				
付属品	標準付属品及び日本下水道事業団電気設備工事一般仕様書・同標準図による				
使用条件	使用目的：遠方監視制御用				
	使用条件：JEM1460 標準使用状態				
	設置場所：旭橋返送ポンプ場 <input type="checkbox"/> 屋内 <input checked="" type="checkbox"/> 屋外				
参考図	<input checked="" type="checkbox"/> 有 (別紙 参考図参照) <input type="checkbox"/> 無				
制作者指定・登録等	<input type="checkbox"/> 有 <input checked="" type="checkbox"/> 無				
工場検査	<input type="checkbox"/> 社内 <input type="checkbox"/> 公的機関 <input checked="" type="checkbox"/> 立ち会い				
制約事項	<input checked="" type="checkbox"/> 特になし <input type="checkbox"/> 有り ()				
備考	注) <input checked="" type="checkbox"/> 印の記号は、本見積り依頼仕様書の選択適用とする。				

新屋ポンプ場

1 / 11

対象設備	対象機器	項目	監視制御装置入出力点数																								備考						
			テレメータ装置入出力点数(親局・子局)															LCD監視制御装置入出力点数															
			既設					今回					全体					既設			今回			全体									
			DI	DO	AI	AO	PI	DI	DO	AI	AO	PI	DI	DO	AI	AO	PI	DI	DO	AI	AO	PI	DI	DO	AI	AO		PI					
受変電設備	受変電一括	自動	1	1				1	1				1	1				1	1				1	1				1	1				
		手動		1					1					1					1					1					1				
	受電断路器	遠方	1					1					1					1					1					1					
		入切	1					1					1					1					1					1					
	受電遮断器	入切	1	1				1	1				1	1				1	1				1	1				1	1				
		切		1					1					1					1					1					1				
		受電過電流	1					1					1					1					1					1					
		受電地絡	1					1					1					1					1					1					
		受電不足電圧	1					1					1					1					1					1					
		受電電圧			1					1					1					1					1					1			
		受電電流			1					1					1					1					1					1			
		受電電力			1					1					1					1					1					1			
		受電電力量				1					1					1					1					1					1		
	受電-自家発切換	商用	1	1				1	1				1	1				1	1				1	1				1	1				
		自家発		1					1					1					1					1					1				
		自動	1	1				1	1				1	1				1	1				1	1				1	1				
		手動		1					1					1					1					1					1				
	コンデンサ	故障	1					1					1					1					1					1					
	直流電源故障		1					1					1					1					1					1					

新屋ポンプ場

対象設備	対象機器	項目	監視制御装置入出力点数																								備考							
			テレメータ装置入出力点数 (親局・子局)															LCD監視制御装置入出力点数																
			既設					今回					全体					既設			今回			全体										
			DI	DO	AI	AO	PI	DI	DO	AI	AO	PI	DI	DO	AI	AO	PI	DI	DO	AI	AO	PI	DI	DO	AI	AO		PI	DI	DO	AI	AO	PI	
発電機		始動	1	1				1	1				1	1				1	1				1	1				1	1					
		停止		1					1					1					1					1					1					
		入切	1	1				1	1				1	1				1	1				1	1				1	1					
		非常停止	1	1				1	1				1	1				1	1				1	1				1	1					
		準備完了	1					1					1					1					1					1						
		始動中	1					1					1					1					1					1						
		電圧確立	1					1					1					1					1					1						
		送電	1					1					1					1					1					1						
		操作可	1					1					1					1					1					1						
		重故障	1					1					1					1					1					1						
		電圧			1					1					1					1					1					1				
		周波数			1					1					1					1					1					1				
		電流			1					1					1					1					1					1				
		電力			1					1					1					1					1					1				
		電力量				1					1					1					1					1					1		1	
		発電機補機		故障	1				1					1					1					1					1					
		合計		③	10	5	4		1	10	5	4		1	10	5	4		1	10	5	4		1	10	5	4		1	10	5	4		1
			15		4		1	15		4		1	15		4		1	15		4		1	15		4		1	15		4		1		

新屋ポンプ場

4 / 11

対象設備	対象機器	項目	監視制御装置入出力点数																								備考					
			テレメータ装置入出力点数 (親局・子局)															LCD監視制御装置入出力点数														
			既設					今回					全体					既設			今回			全体								
			DI	DO	AI	AO	PI	DI	DO	AI	AO	PI	DI	DO	AI	AO	PI	DI	DO	AI	AO	PI	DI	DO	AI	AO		PI				
運転操作設備 計装設備	流入ゲート一括	遠方	1				1				1				1				1				1				1					
		緊急閉		1				1				1				1				1				1				1				
	No.1流入ゲート	全閉	1				1				1				1				1				1				1					
		寸開																														
		開		1				1				1				1				1				1				1				
		停止	1	1			1	1			1	1			1	1			1	1			1	1			1	1			DI:動作中	
		閉		1				1				1				1				1				1				1				
	No.1流入ゲート開度	緊急閉渋滞	1				1				1				1				1				1				1					
		故障	1				1				1				1				1				1				1					
	No.2流入ゲート	No.1流入ゲート開度			1				1				1				1				1				1				1			
		全閉	1				1				1				1				1				1				1					
		寸開																														
		開		1				1				1				1				1				1				1				
		停止	1	1			1	1			1	1			1	1			1	1			1	1			1	1			DI:動作中	
	No.2流入ゲート開度	閉		1				1				1				1				1				1				1				
		緊急閉渋滞	1				1				1				1				1				1				1					
	流入渠	故障	1				1				1				1				1				1				1					
		水位			1				1				1				1				1				1				1			
	合計	④	水位高	1				1				1				1				1				1				1				
			合計	10	7	3		10	7	3		10	7	3		10	7	3		10	7	3		10	7	3		10	7	3		
			17	3		17	3		17	3		17	3		17	3		17	3		17	3		17	3		17	3				

新屋ポンプ場

5 / 11

対象設備	対象機器	項目	監視制御装置入出力点数																									備考					
			テレメータ装置入出力点数 (親局・子局)															LCD監視制御装置入出力点数															
			既設					今回					全体					既設					今回						全体				
			DI	DO	AI	AO	PI	DI	DO	AI	AO	PI	DI	DO	AI	AO	PI	DI	DO	AI	AO	PI	DI	DO	AI	AO	PI		DI	DO	AI	AO	PI
運転操作設備 計装設備	破碎機一括	自動	1	1				1	1				1	1				1	1				1	1				1	1				
		手動		1					1					1					1					1					1				
	No. 1破碎機	運転	1	1				1	1				1	1				1	1				1	1				1	1				
		停止		1					1					1					1					1					1				
	No. 2破碎機	中央	1					1					1					1					1					1					
		現場																															
		故障	1					1					1					1					1					1					
		運転	1	1				1	1				1	1				1	1				1	1				1	1				
		停止		1					1					1					1					1					1				
		中央	1					1					1					1					1					1					
	現場																																
	故障	1					1					1					1					1					1						
	合計	⑤	7	6				7	6				7	6				7	6				7	6				7	6				
				13				13					13					13					13					13					