

【参考カタログ】

マンホールカバー (建築・衛生設備用)

Manhole Cover

回転ロック方式・完全防水防臭型

1

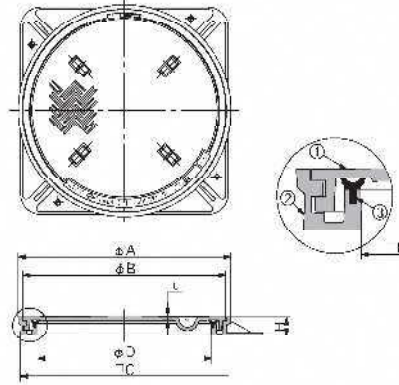
マンホールカバー (建築・衛生設備用)

■防水性能をL型よりさらに高め、強い内・外水圧にも耐えられます。

SF-S 型

NETIS 登録番号：(D)KK-120010-A
 区分：中荷重用
 構造：回転ロック方式
 防水：完全防水防臭型
 内水圧 0.1MPa 可能
 外水圧 0.15MPa 可能
 受枠：水抜穴付
 破壊荷重：60kN(≒ 6,120kgf) 以上

中荷重
 レベル D



◎公道を除く敷地内道路、屋内等にア使用下さい
 ※内水圧に関しては 1-82 頁をご参照下さい。
 ※受枠のアンカー穴ピッチ寸法は 1-108 頁をご参照下さい。

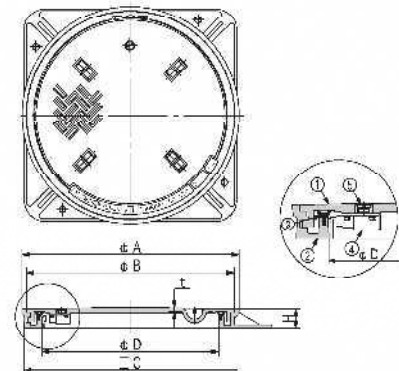
※ 盗難防止用鎖は必要により取付けられます。

■専用錠を装着しており、保守管理責任者以外の取扱いを制限する場所に最適です。

SF-SKB 型

NETIS 登録番号：(D)KK-120010-A
 区分：中荷重用
 構造：回転ロック方式
 機能：施錠装置付
 防水：完全防水防臭型
 内水圧 0.1MPa 可能
 外水圧 0.15MPa 可能
 受枠：水抜穴付
 破壊荷重：60kN(≒ 6,120kgf) 以上

中荷重
 施錠装置付
 レベル D



◎公道を除く敷地内道路、屋内等にご使用下さい。
 ◎レベル表記をご参照頂き、設置場所に適した選定をして下さい。
 ※内水圧に関しては 1-82 頁をご参照下さい。
 ※施錠装置の取扱い手順は 1-95 頁をご参照下さい。
 ※受枠のアンカー穴ピッチ寸法は 1-108 頁をご参照下さい。

寸法表 ※SF-SKB 型は表出●印のサイズを引いておきます。 [単位:mm]

サイズ	φD	φA	φB	□C	t	H	把子	重 kg	計 kg
● 60	600	735	704	722	10	65	4	39	77
● 75	750	895	855	888	16	80	4	88	152
● 80	800	965	922	940	20	80	6	112	195
● 90	900	1064	1020	1073	22	80	6	140	235
● 100	1000	1164	1113	1170	22	85	8	204	314
● 120	1200	1380	1322	1385	25	85	8	260	380

部品表

品番	部品名称	材質	備考・表面処理
(1)	蓋	FC200	防錆塗装
(2)	受枠	FC200	防錆塗装
(3)	パッキング	CR	
(4)	施錠装置	SCS13	
(5)	保護キャップ	SUS304	No.A (Oリング付)



1-80 FUKUNISHI

見積依頼項目

調査番号 A1-2、3

鋼製建具

名称	形状・寸法	数量	単位
SDA 鋼製片開きフラッシュ戸	SAT 特定防火設備 W900×H2000	2	箇所
SDB 鋼製親子開きフラッシュ戸	防水扉 防火設備 W1300×H2340	1	箇所

建築工事特記仕様書Ⅱ

(令和4年度)

Table with 4 columns: 項目, 仕様, 備考, 特記事項. Contains specifications for 1. アスファルト舗装, 2. 建築用コンクリート, 3. 建築用鉄筋, 4. 建築用木材, 5. シーリング, 6. 建築用塗料, 7. 建築用金属.

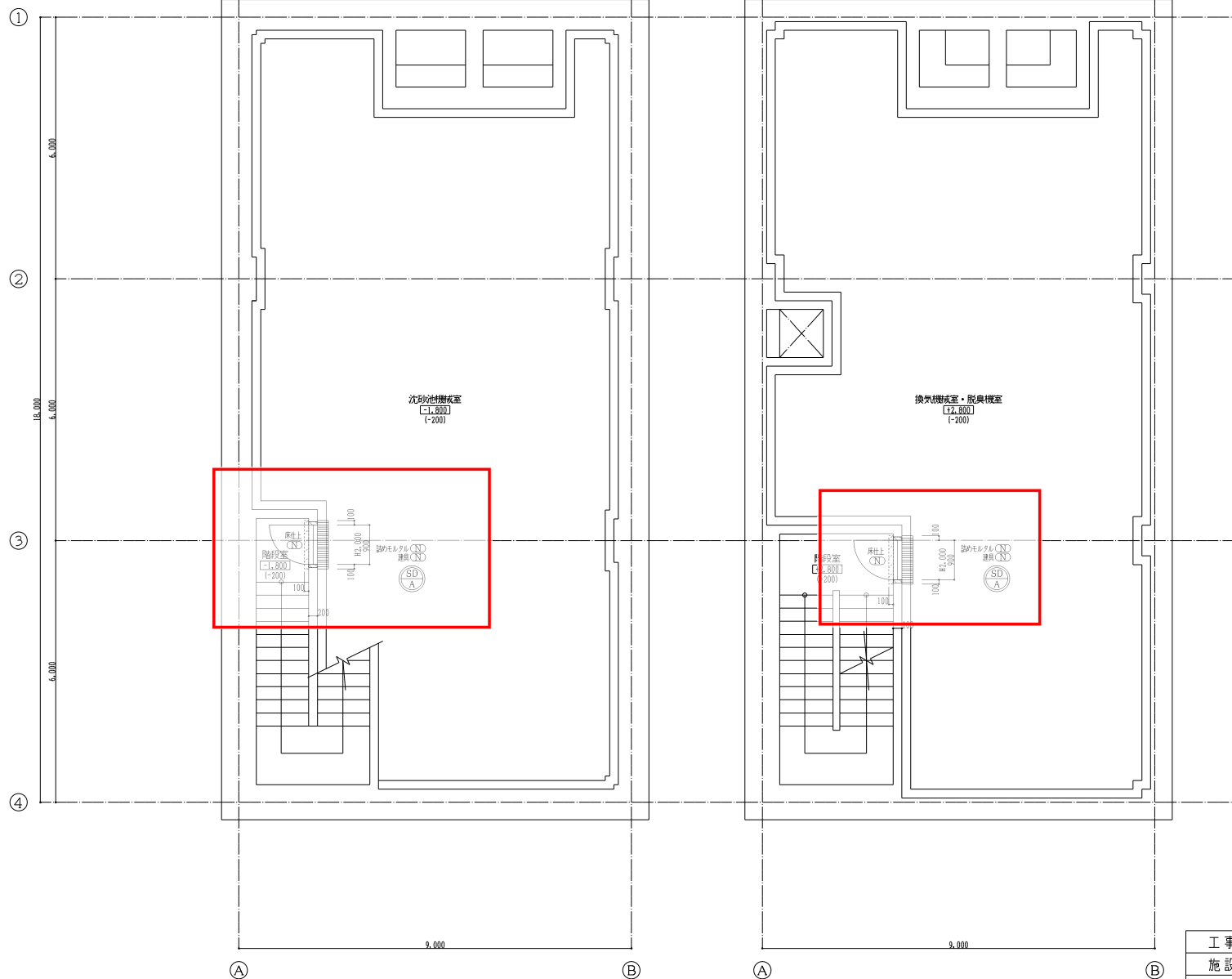
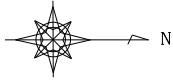
Table with 4 columns: 項目, 仕様, 備考, 特記事項. Contains specifications for 8. 建築用金属, 9. 建築用ガラス, 10. 建築用樹脂, 11. 建築用断熱材, 12. 建築用防音材, 13. 建築用遮光材, 14. 建築用防湿材, 15. 建築用防虫材, 16. 建築用防鳥材, 17. 建築用防鼠材, 18. 建築用防蛇材, 19. 建築用防蟻材, 20. 建築用防蜘蛛材.

Table with 4 columns: 項目, 仕様, 備考, 特記事項. Contains specifications for 21. 建築用断熱材, 22. 建築用防音材, 23. 建築用遮光材, 24. 建築用防湿材, 25. 建築用防虫材, 26. 建築用防鳥材, 27. 建築用防鼠材, 28. 建築用防蛇材, 29. 建築用防蟻材, 30. 建築用防蜘蛛材.

Table with 4 columns: 項目, 仕様, 備考, 特記事項. Contains specifications for 31. 建築用防音材, 32. 建築用遮光材, 33. 建築用防湿材, 34. 建築用防虫材, 35. 建築用防鳥材, 36. 建築用防鼠材, 37. 建築用防蛇材, 38. 建築用防蟻材, 39. 建築用防蜘蛛材, 40. 建築用防塵材.

Table with 4 columns: 項目, 仕様, 備考, 特記事項. Contains specifications for 41. 建築用防塵材, 42. 建築用防臭材, 43. 建築用防霉材, 44. 建築用防カビ材, 45. 建築用防藻材, 46. 建築用防菌材, 47. 建築用防ウイルス材, 48. 建築用防花粉材, 49. 建築用防花粉材, 50. 建築用防花粉材.

Project information form including: 件名 (広面汚水中継ポンプ場), 種別 (建築工事特記仕様書Ⅱ), 縮尺, 設計年月日 (令和5年 月 年度), 課長, 副課長, 主任, 設計, 縮尺, 設計年月日, 令和5年 月 年度, 図内, 1/50, A.



- 改修凡例
- 仕上<新設>を示す
 - ▨ 詰めモルタル<新設>を示す
 - ▤ 仕上<新設>範囲を示す
 - ND 新設を示す、特記無きは存置とする。
 - ⊙ 建具<新設>を示す
 - ⊙ 建具・特定防火設備<新設>を示す
- ※建具改修範囲は建具表による。

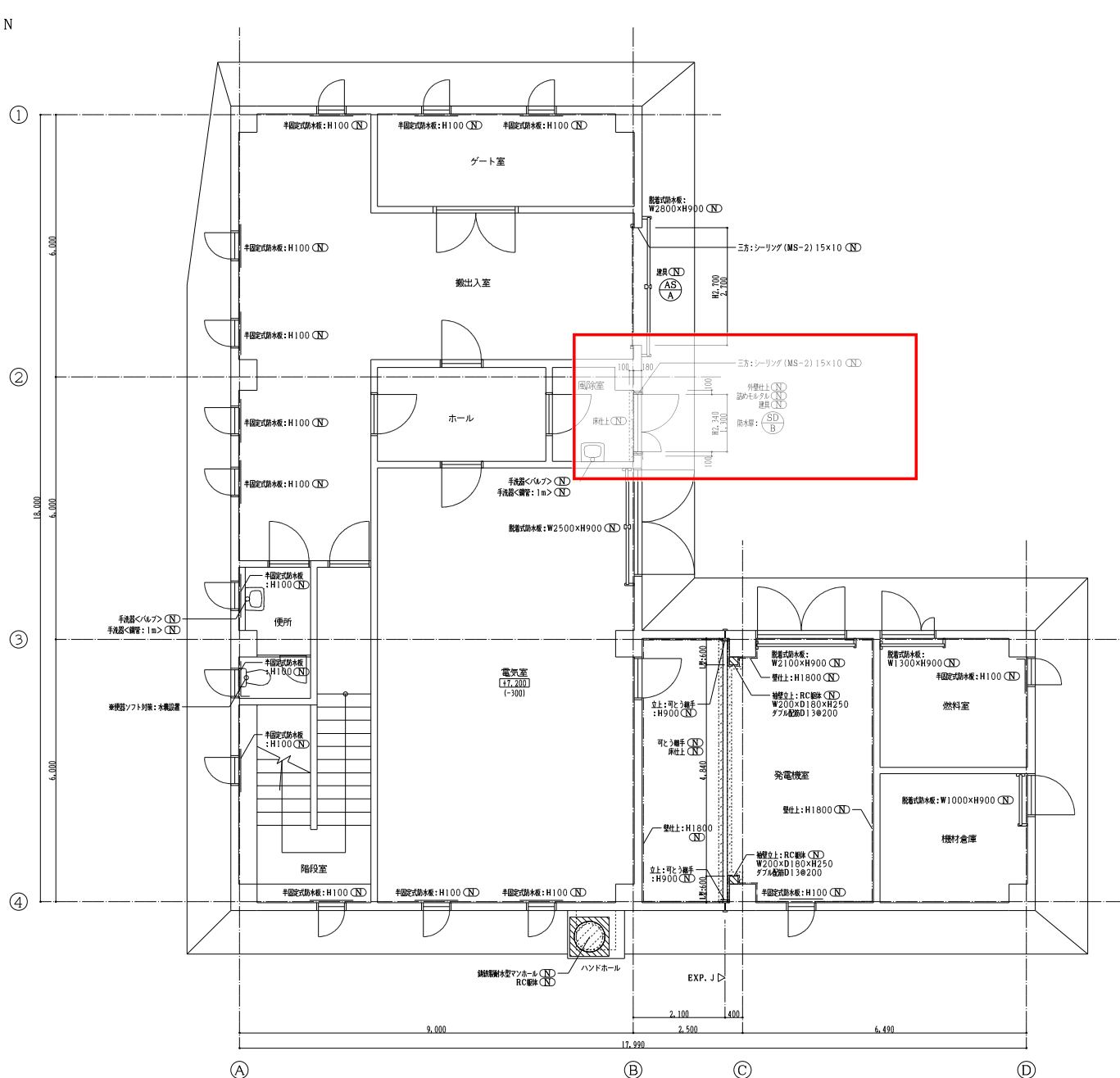
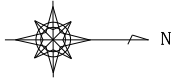
地下2階平面図 S=1:50

改修

地下1階平面図 S=1:50

改修

工事名			
施設名	広面汚水中継ポンプ場		
図面名称	地階平面図<改修>	縮尺	1:50
検収年月	令和 5年 月	図面種別コード	Z207
設計管理	日本下水道事業団	業務委託番号	*
受託業者	株式会社日水コン	図面番号	D-08



- 改修凡例
- 仕上<新設>を示す
 - ▨ 詰めモルタル・RC躯体<新設>を示す
 - ▨ 仕上<新設>範囲を示す
 - 新設を示す、特記無きは存置とする。
 - 建具<新設>を示す
 - 建具・特定防火設備<新設>を示す
- ※建具改修範囲は建具表による。

1階平面図 S=1:50

改修

工事名			
施設名	広面汚水中継ポンプ場		
図面名称	1階平面図<改修>	縮尺	1:50
検収年月	令和 5年 月	図面種別コード	Z207
設計管理	日本下水道事業団	業務委託番号	*
受託業者	株式会社日水コン	図面番号	D-10

建具表

符号・名称・個数	(AD) はめ殺しランマ・片袖付片開き扉戸 $\text{CD} \times 1$	(SD) 親子開きフラッシュ戸：防水扉 $\text{CD} \times 1$	(AP) 電動シャッター $\text{CD} \times 1$	(AS) 電動シャッター $\text{CD} \times 1$	(AP) 片開き扉戸 $\text{CD} \times 2$	(SD) 片開きフラッシュ戸 (SAT) $\text{CD} \times 2$
場所	1階：風除室	溶融垂鉛メッキ銅板 $t=1.6$ DP：上塗塗装1級	1階：書出入室	アルミ押出形材電解着色	B2階・B1階：階段室	溶融垂鉛メッキ銅板 $t=1.6$ SOP
仕上(枠共)	アルミ製 電解着色	5.0mm	アルミ製 電解着色		アルミ製 電解着色	4.0mm
建具	見込 (ランマ)	4.0				
	納子 (ランマ)	(ア) 6.8mm 網入型板ガラス				
	ガラリ					
建具種	見込取合 音擋	1.0.0			1.0.0	1.2.0mm
枠記号	音擋(水切)記号					SAT-5 J
建具金物	レバーハンドル シリンダー本締錠 ステンレス丁香 ドアーチェック 音擋ステンレス	レバーハンドル錠×1 グレモンハンドル×2 止水ゴム 2軸丁香 DC ステンレス音擋	付属金物一式	ガイドレール：アルミ押出形材 扉板ステンレス モーター：電流1φ100V シャッターボックス：カラー銅板 付属金物一式	レバーハンドル シリンダー本締錠 ステンレス丁香 ドアーチェック 音擋ステンレス	DC(ストップ無し) 丁香 レバーハンドル シリンダー錠
その他	乙種防火戸	防火設備		障害物検知装置		常時閉鎖式特定防火設備
形状 寸法						
	(現況)	(改修)	(現況)	(改修)	(現況)	(改修)

符号・名称・個数						
場所						
仕上(枠共)						
建具						
見込 (ランマ)						
納子 (ランマ)						
ガラリ						
建具種						
見込取合 音擋						
枠記号						
音擋(水切)記号						
建具金物						
その他						

符号・名称・個数						
場所						
仕上(枠共)						
建具						
見込 (ランマ)						
納子 (ランマ)						
ガラリ						
建具種						
見込取合 音擋						
枠記号						
音擋(水切)記号						
建具金物						
その他						

形状 寸法						

- 共通事項
1. 特記なき限り外部はシリンダ箱錠(内部サムターン)とし内部は本締り付きモノロックとする。但し、押板、押棒の場合は、シリンダ本締り錠とする。
 2. バイパススペース、ダクトスペースの点検扉の錠はシリンダ本締り錠(特記なき限りキー)とする。(内部サムターン付)
 3. 使用等の施設を必要としない箇所は錠不要とする。
 4. AH、FHを除きDCの有無にかかわらず出入口には戸当り、あおり止め(防火戸は除く)をつける。壁仕上げボード類等の場合は床付とする。(但し、通行に支障のあるものは除く。)
 5. 特記なき限り外部に面するガラリは防鳥網付きとする。
 6. アルミニウム製の網入り金物、扉開口操作レバーの位置は床から1,500以内とする。
 7. 大型、気密調整建具はシリンダ本締り錠付きとする。
 8. 特記なき限り内部建具ガラリはI型とする。
 9. 特記なき限り網製戸の見込みは4.0mmとする。
 10. 防火戸の位置は建具配置図による。
 11. 特記なき限り気密扉・簡易気密扉の吸音材の充填は行わないものとする。
 12. 階段室の施設を必要としない箇所は錠とする。
 13. 特記なき限り両開きの防火戸は階位調整器付とする。
 14. 特記なき限り扉の取手はレバーハンドルとする。
 15. AT-2、AT-4の補強材はアングル(L=50×50×6)の通し物とする。

建具種	戸		窓		ガラリ		オーバーヘッドドア		紙障子		ふすま		シャッター		網戸	
	AD	AW	AG	AOD			AS	aW			SS		LS		SSS	
アルミニウム製																
鋼製	SD	SW	SG	SOD												
鋼製軽量	LD															
ステンレス製	SSD	SSW	SSG													
木製	WD	WW	WG				P	H								
ガラリ	F 型板ガラス		金		D C ドアローゼー											
ラス	P フロート板ガラス		物		A H オートヒンジ											
番号	N F 網入型板ガラス		略		F H フロアヒンジ											
番号	N P 網入がき板ガラス		号		P H ビットヒンジ											

凡例
 (ND) 新設を示す、特記無きは存置とする。
 (RD) 撤去を示す、特記無きは存置とする。

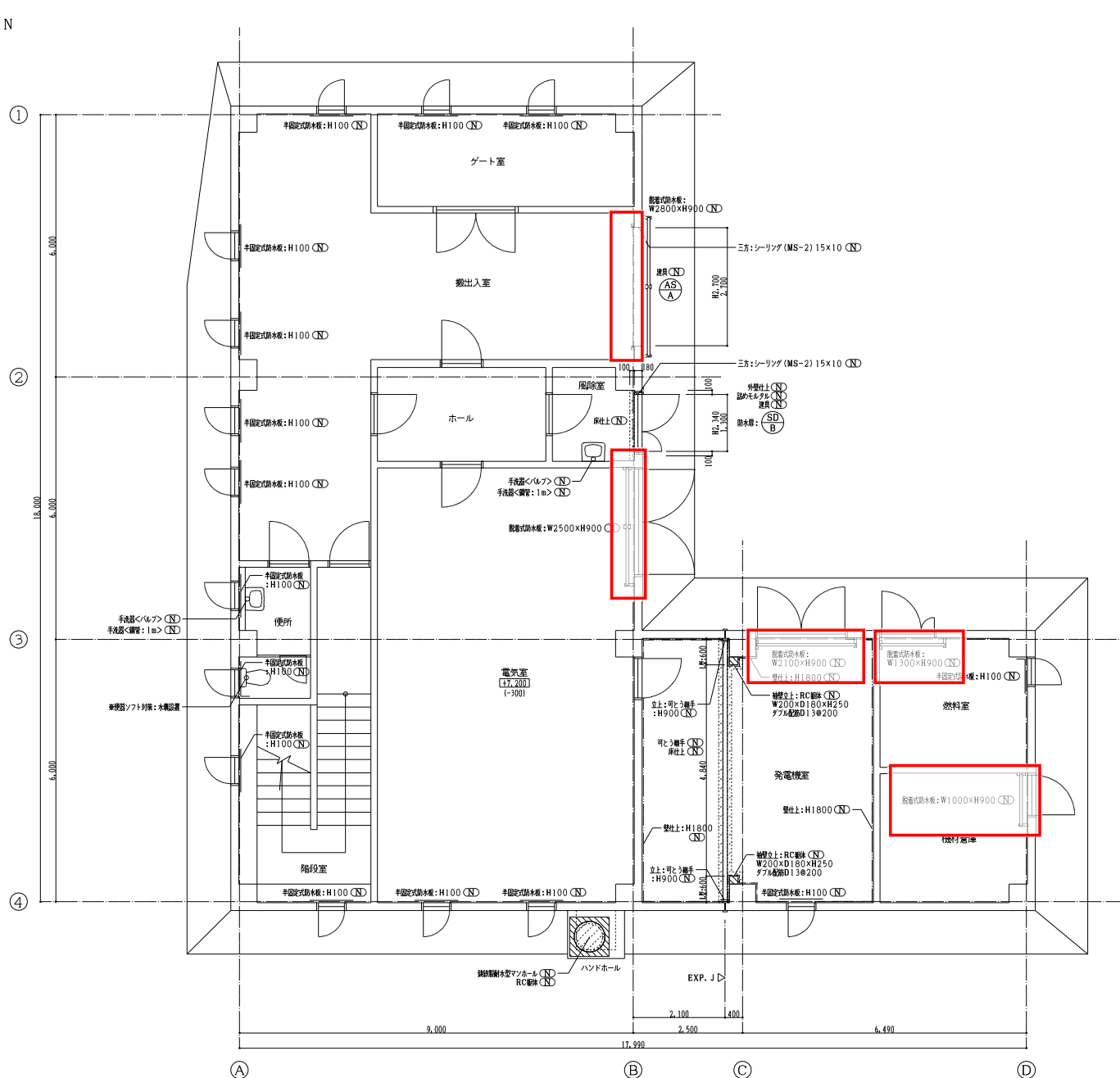
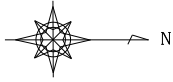
工事名			
施設名	広面汚水中継ポンプ場		
図面名称	建具表<現況・改修>	縮尺 1:50	
検収年月	令和 5年 月	図面種別コード	Z220
設計管理	日本下水道事業団	業務委託番号	*
受託業者	株式会社日水コン	図面番号	D-18

見積依頼項目

調査番号 A1-4～A1-8

脱着式防水板

名称	形状・寸法	数量	単位
電気室 脱着式防水板	W2500×H900	1	箇所
発電機室 脱着式防水板	W2100×H900	1	箇所
燃料室 脱着式防水板	W1300×H900	1	箇所
機材倉庫 脱着式防水板	W1000×H900	1	箇所
搬出入室 脱着式防水板	W2800×H900	1	箇所

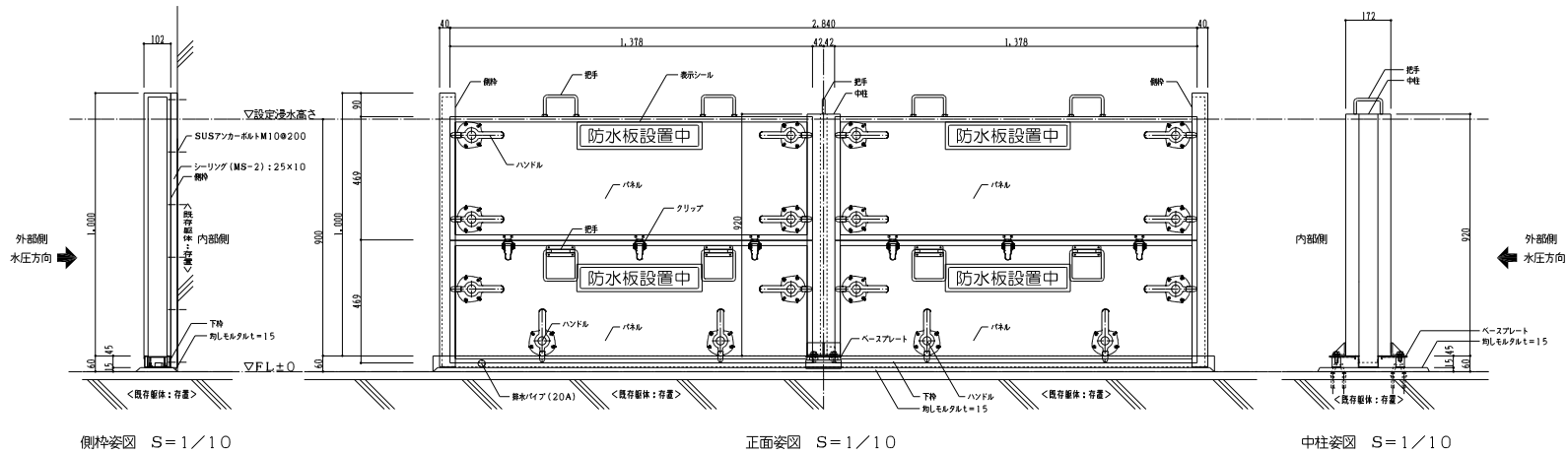
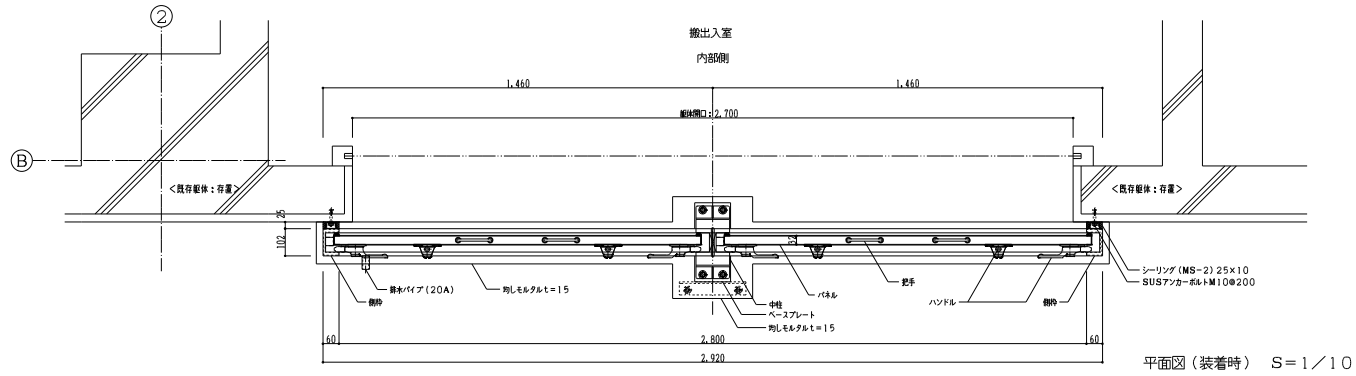


- 改修凡例
- 仕上<新設>を示す
 - ▨ 詰めモルタル・R.C躯体<新設>を示す
 - ▨ 仕上<新設>範囲を示す
 - 新設を示す、特記無きは存置とする。
 - 建具<新設>を示す
 - 建具・特定防火設備<新設>を示す
- ※建具改修範囲は建具表による。

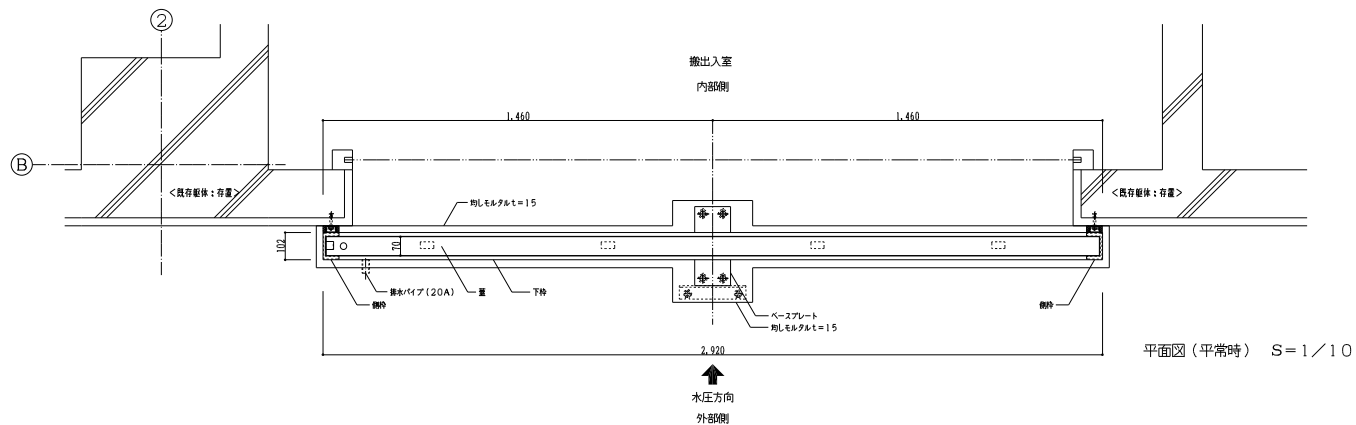
1階平面図 S=1:50

改修

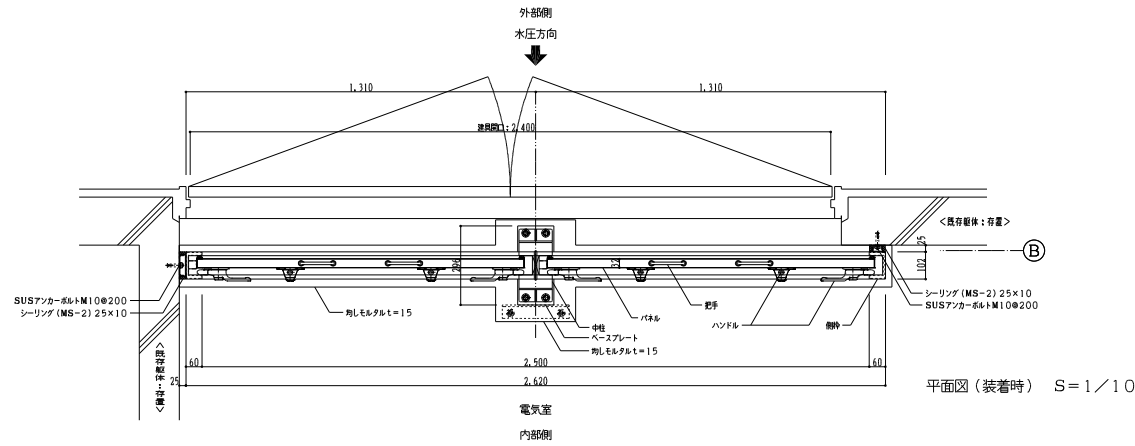
工事名			
施設名	広面汚水中継ポンプ場		
図面名称	1階平面図<改修>	縮尺	1:50
検収年月	令和 5年 月	図面種別コード	Z207
設計管理	日本下水道事業団	業務委託番号	*
受託業者	株式会社日水コン	図面番号	D-10



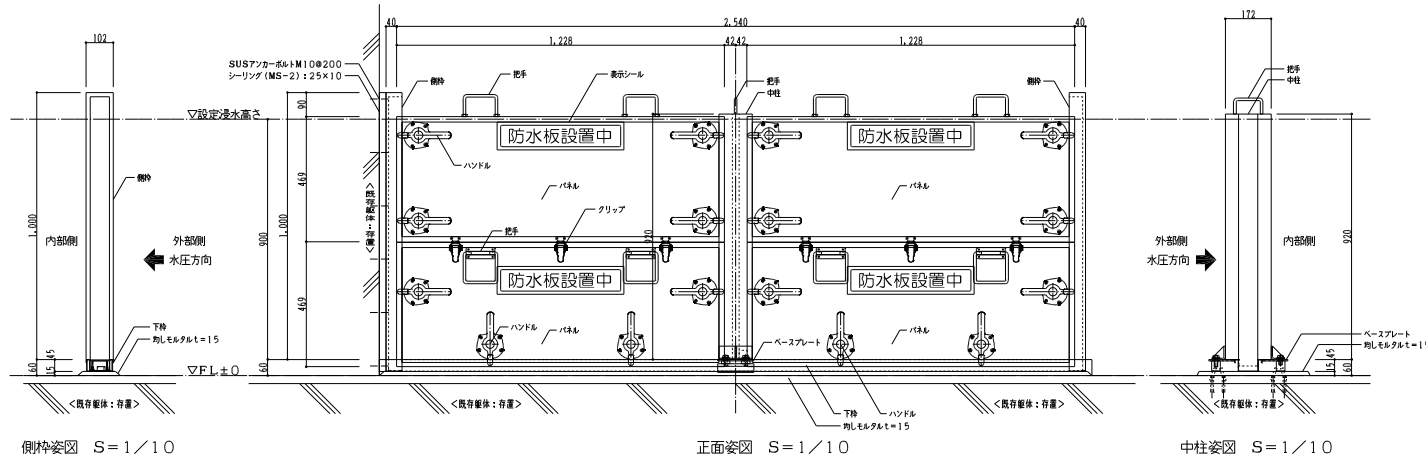
※特記無きは全て新設とする。
 ※材質、仕上、仕様は製造所の仕様とする。
 ・側枠、中間柱：ステンレスSUS304H.L
 ・パネル：アルミ押出形材A6063S-T5アルマイト仕上
 ・ハンドル：亜鉛メッキ
 ・止水材：CRゴム



工事名			
施設名	広面汚水中継ポンプ場		
図面名称	詳細図リスト(3) <現況・改修>	縮尺	図示
検収年月	令和 5年 月	図面種別コード	Z211
設計管理	日本下水道事業団	業務委託番号	*
受託業者	株式会社日水コン	図面番号	D-14



平面図 (装着時) S=1/10

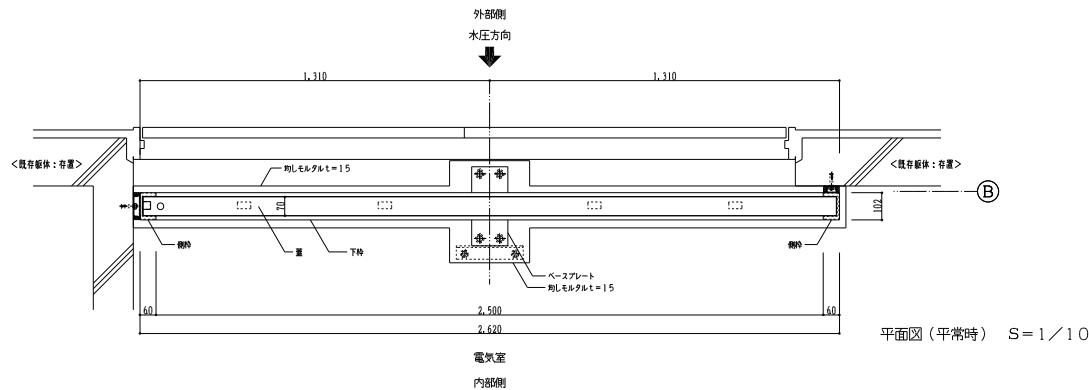


側枠姿図 S=1/10

正面姿図 S=1/10

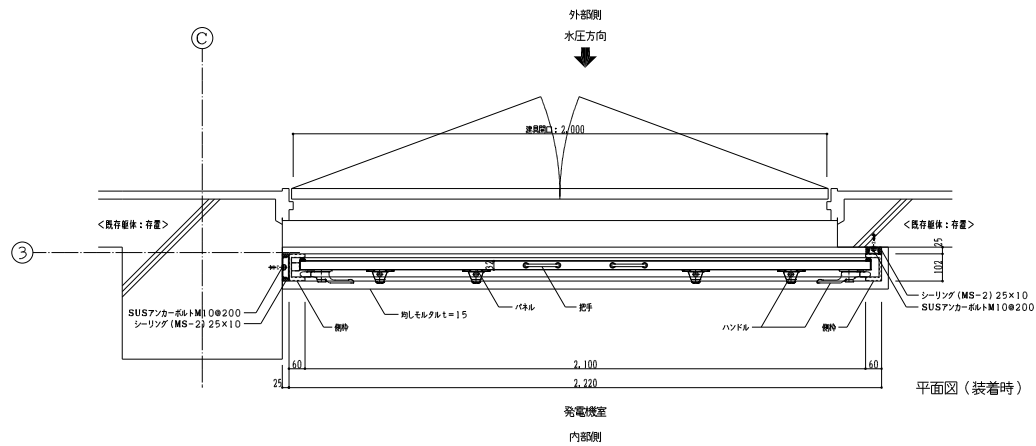
中柱姿図 S=1/10

- ※特記無きは全て新設とする。
 ※材質、仕上、仕様は製造所の仕様にする。
 ・側枠、中間柱：ステンレスSUS304H、L
 ・パネル：アルミ押出形材A6063S-T5アルマイト仕上
 ・ハンドル：亜鉛メッキ
 ・止水材：CRゴム

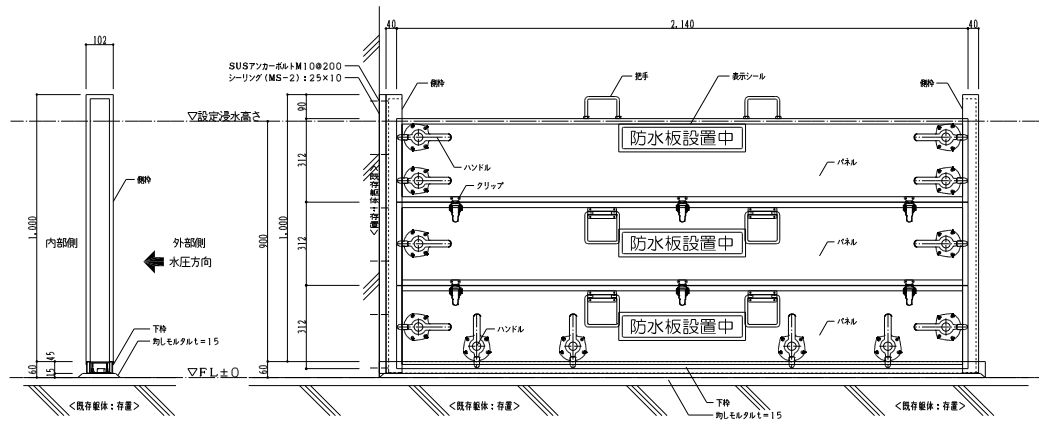


平面図 (平常時) S=1/10

工事名			
施設名	広面汚水中継ポンプ場		
図面名称	詳細図リスト(4) <現況・改修>	縮尺	図示
検収年月	令和 5年 月	図面種別コード	Z211
設計管理	日本下水道事業団	業務委託番号	*
受託業者	株式会社日水コン	図面番号	D-15



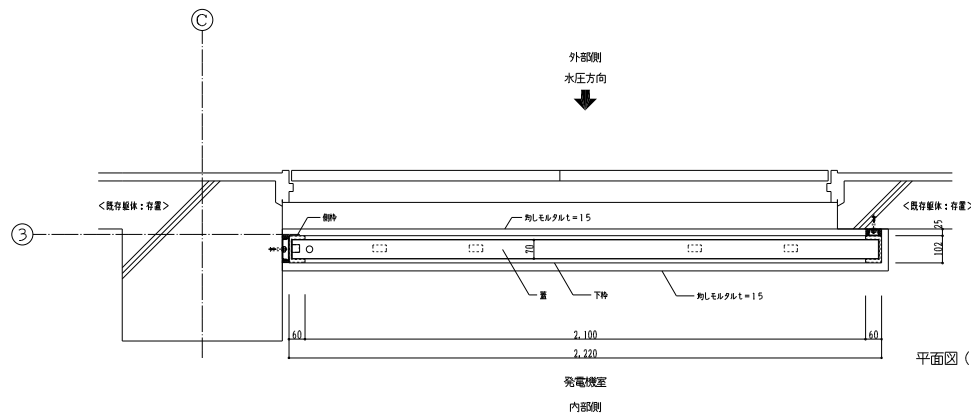
平面図 (装着時) S=1/10



側面図 S=1/10

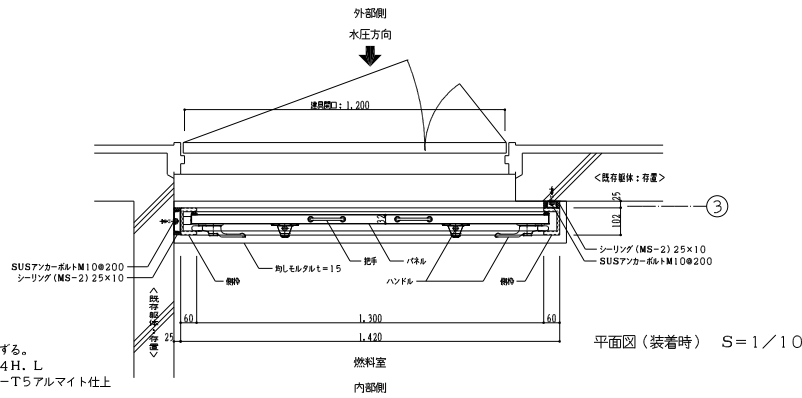
正面図 S=1/10

- ※特記無きは全て新設とする。
 ※材質、仕上、仕様は製造所の仕様にする。
 ・側枠、中間柱：ステンレスSUS304H、L
 ・パネル：アルミ押出型材A6063S-T5アルマイト仕上
 ・ハンドル：亜鉛メッキ
 ・止水材：CRゴム



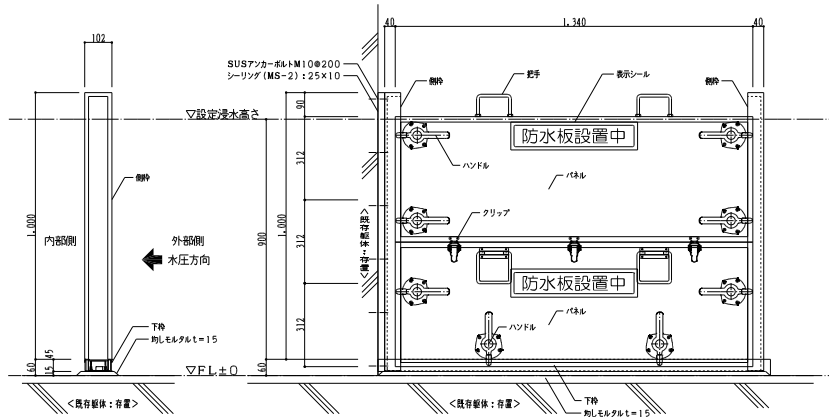
平面図 (平常時) S=1/10

工事名			
施設名	広面汚水中継ポンプ場		
図面名称	詳細図リスト(5) <現況・改修>	縮尺	図示
検収年月	令和 5年 月	図面種別コード	Z211
設計管理	日本下水道事業団	業務委託番号	*
受託業者	株式会社日水コン	図面番号	D-16



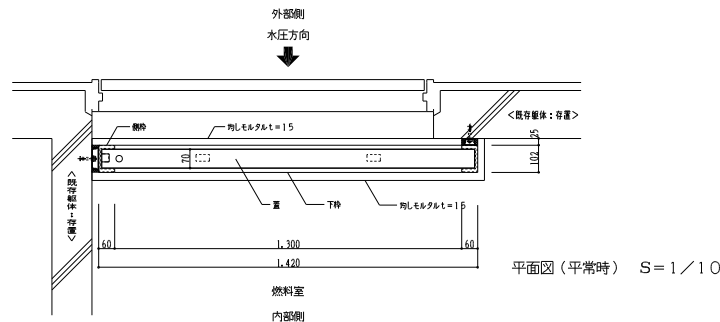
平面図(装着時) S=1/10

※特記無きは全て新設とする。
 ※材質、仕上、仕様は製造所の仕様にする。
 ・側枠、中間柱：ステンレスSUS304H.L
 ・パネル：アルミ押出形材A6063S-T5アルマイト仕上
 ・ハンドル：亜鉛メッキ
 ・止水材：CRゴム



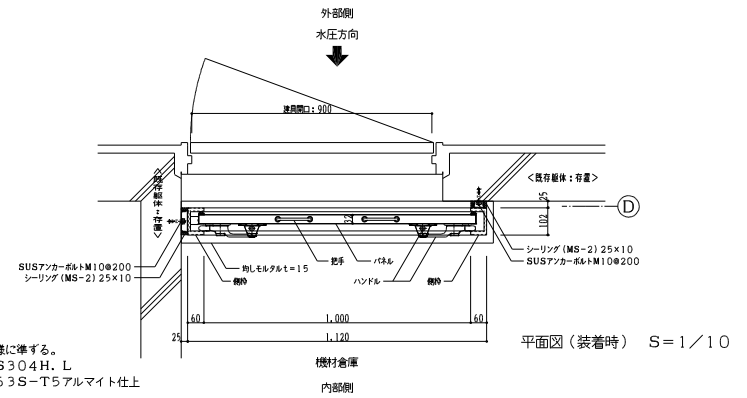
側枠姿図 S=1/10

正面姿図 S=1/10



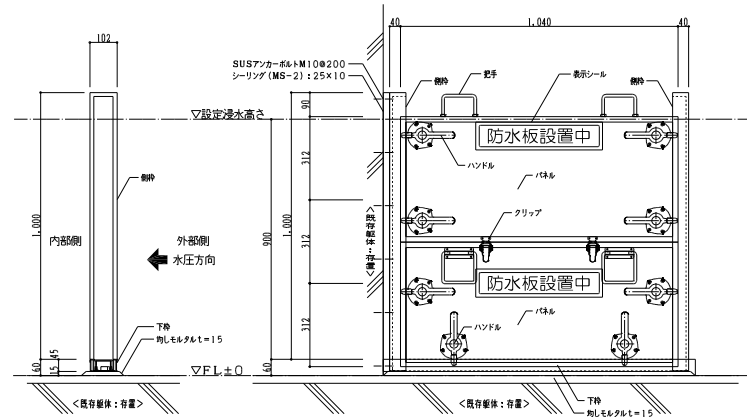
平面図(平常時) S=1/10

燃料室
内部側



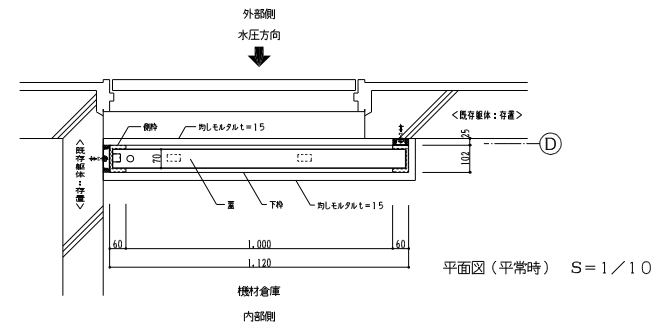
平面図(装着時) S=1/10

※特記無きは全て新設とする。
 ※材質、仕上、仕様は製造所の仕様にする。
 ・側枠、中間柱：ステンレスSUS304H.L
 ・パネル：アルミ押出形材A6063S-T5アルマイト仕上
 ・ハンドル：亜鉛メッキ
 ・止水材：CRゴム



側枠姿図 S=1/10

正面姿図 S=1/10



平面図(平常時) S=1/10

機材倉庫
内部側

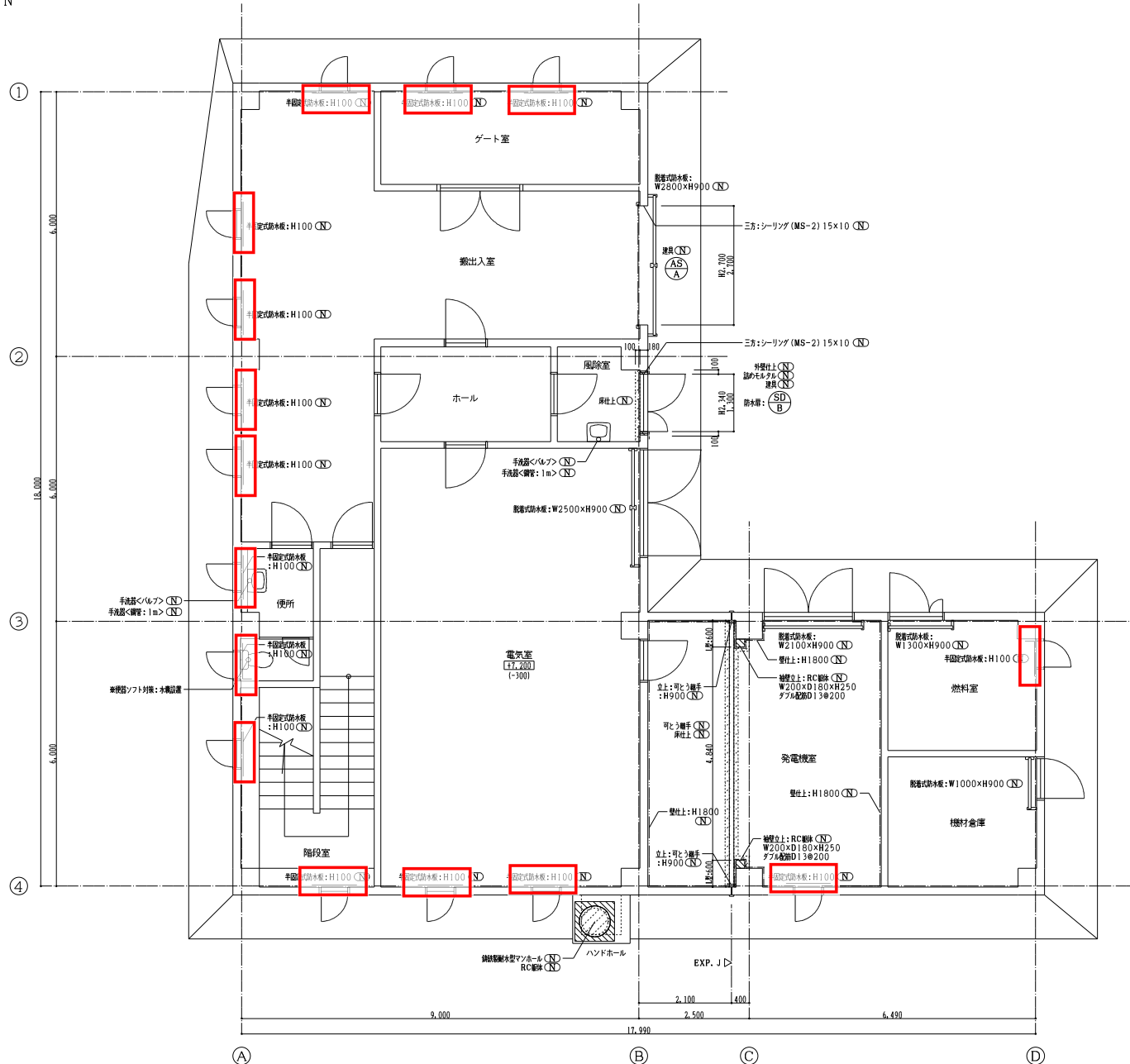
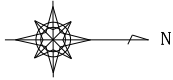
工事名			
施設名	広面汚水中継ポンプ場		
図面名称	詳細図リスト(6)〈現況・改修〉	縮尺	図示
検収年月	令和 5年 月	図面種別コード	Z211
設計管理	日本下水道事業団	業務委託番号	*
受託業者	株式会社日水コン	図面番号	D-17

見積依頼項目

調査番号 A1-9

半固定式防水板

名称	形状・寸法	数量	単位
半固定式防水板	ステンレスPL t6 補強材・アンカー・クロロフレノム共 W800×H310	15	箇所

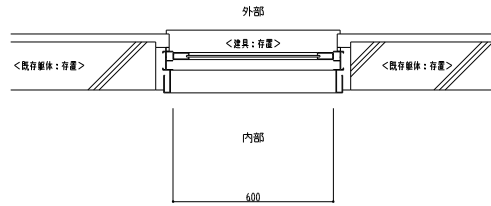


- 改修凡例
- 仕上<新設>を示す
 - ▨ 詰めモルタル・R/C躯体<新設>を示す
 - ▨ 仕上<新設>範囲を示す
 - 新設を示す、特記無きは存置とする。
 - 建具<新設>を示す
 - 建具・特定防火設備<新設>を示す
- ※建具改修範囲は建具表による。

1階平面図 S=1:50

改修

工事名			
施設名	広面汚水中継ポンプ場		
図面名称	1階平面図<改修>	縮尺	1:50
検収年月	令和 5年 月	図面種別コード	Z207
設計管理	日本下水道事業団	業務委託番号	*
受託業者	株式会社日水コン	図面番号	D-10

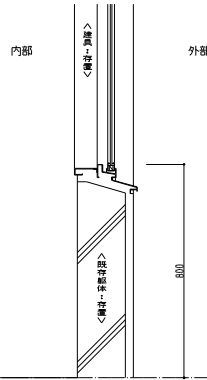


平面図



展開図

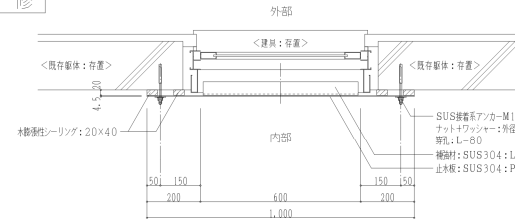
※全て存置とする。



断面図

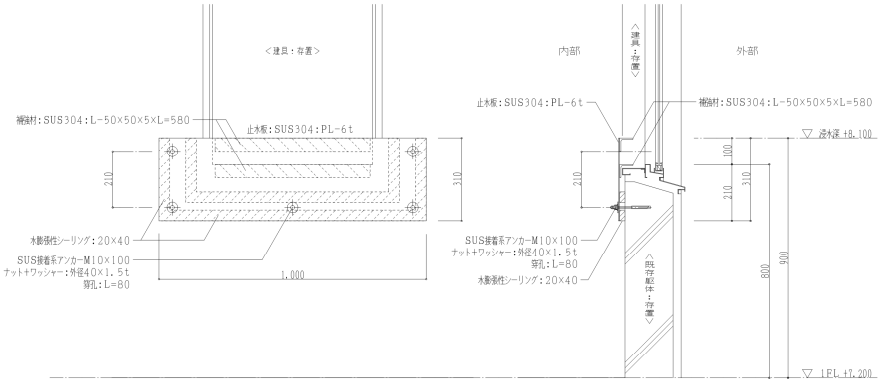
現況

改修



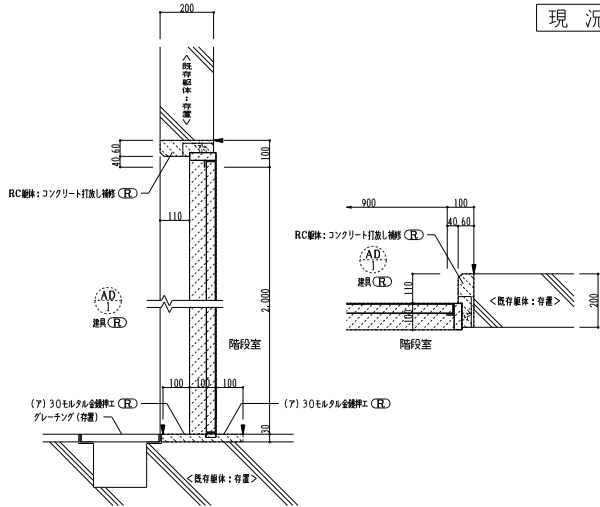
平面図

※特記無きは全て新設とする。



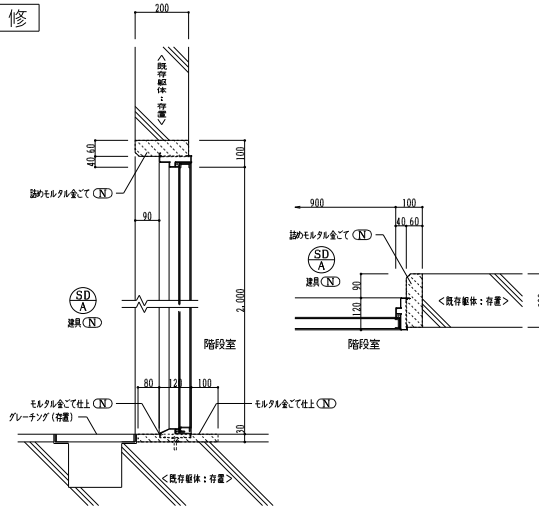
展開図

断面図



現況

改修



- 現況凡例
- 躯体・モルタル＜撤去＞を示す
 - 建具＜撤去＞範囲を示す
 - ◄ カッター入れ部分を示す
 - ◎ 撤去を示す、特記無きは存置とする。
 - ⊙ 建具＜撤去＞を示す

- 改修凡例
- モルタル＜新設＞を示す
 - 新設を示す、特記無きは存置とする。
 - ⊙ 建具＜新設＞を示す

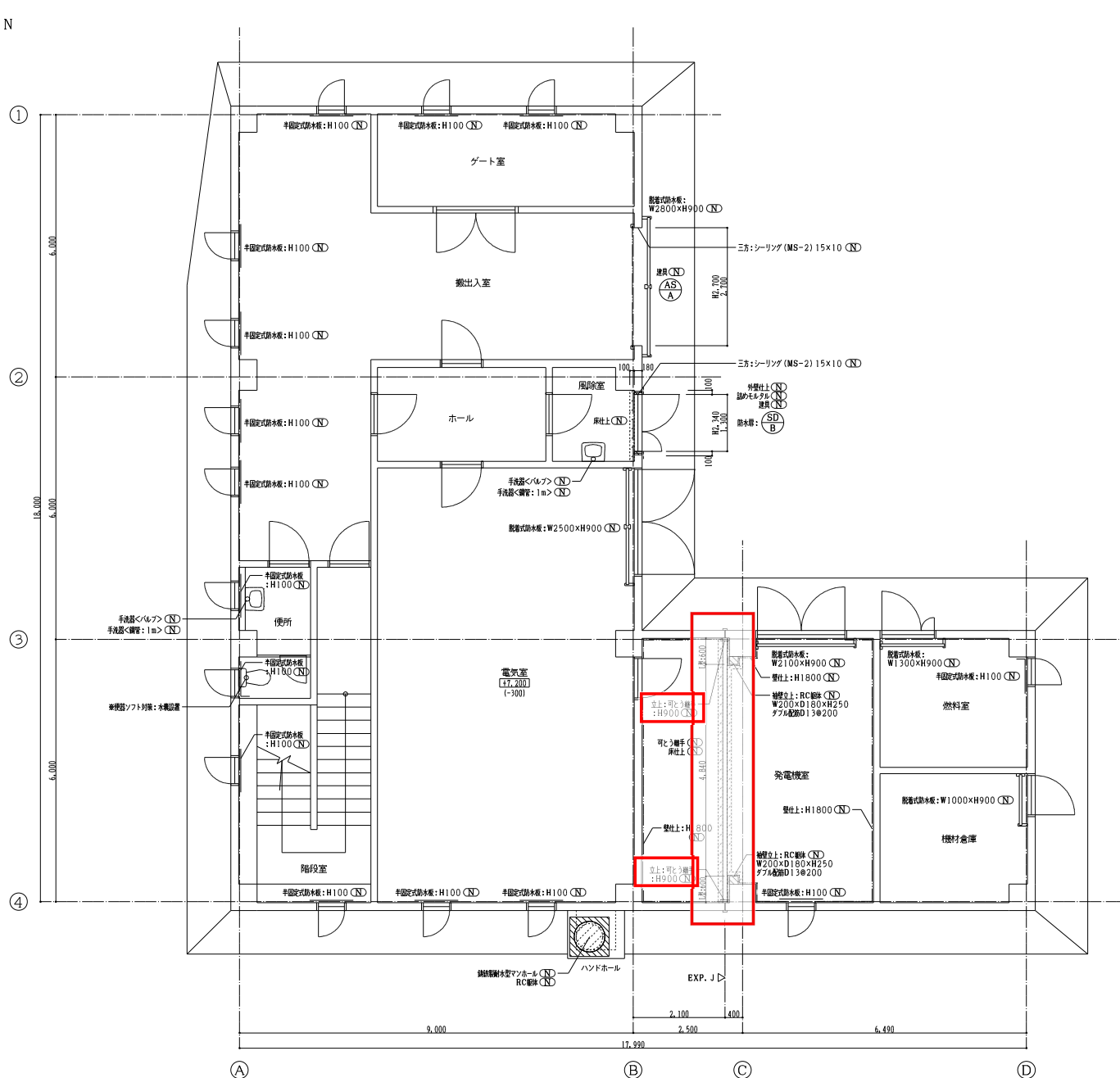
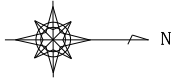
工事名			
施設名	広面汚水中継ポンプ場		
図面名称	詳細図リスト(1)＜現況・改修＞	縮尺	図示
検収年月	令和 5年 月	図面種別コード	Z211
設計管理	日本下水道事業団	業務委託番号	*
受託業者	株式会社日水コン	図面番号	D-12

見積依頼項目

後施工可とう継手

調査番号 A1-10

名称	形状・寸法	数量	単位
床・立上り あと施工可とう継手	伸縮ゴム:CR系又はEPDM系	1	式



- 改修凡例
- 仕上<新設>を示す
 - ▨ 詰めモルタル・R.C躯体<新設>を示す
 - ▨ 仕上<新設>範囲を示す
 - 新設を示す、特記無きは存置とする。
 - 建具<新設>を示す
 - 建具・特定防火設備<新設>を示す
- ※建具改修範囲は建具表による。

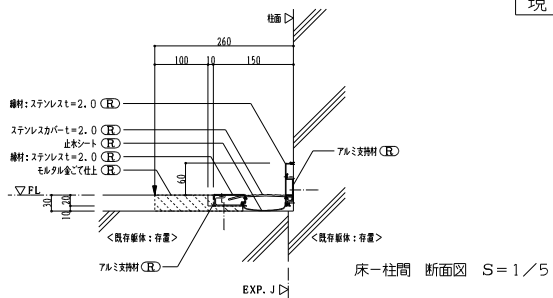
1階平面図 S=1:50

改修

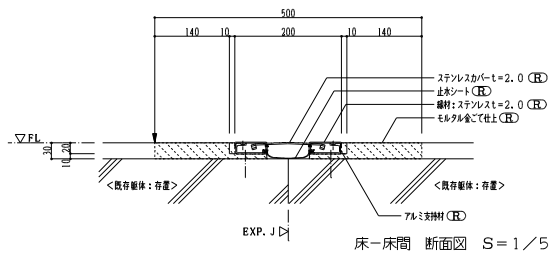
工事名			
施設名	広面汚水中継ポンプ場		
図面名称	1階平面図<改修>	縮尺	1:50
検収年月	令和 5年 月	図面種別コード	Z207
設計管理	日本下水道事業団	業務委託番号	*
受託業者	株式会社日水コン	図面番号	D-10

現況

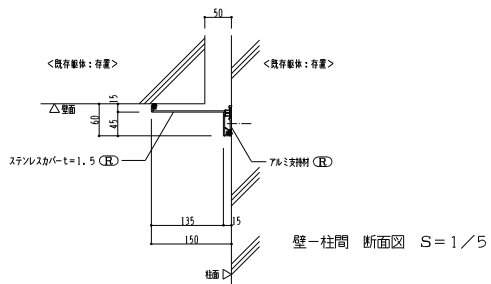
改修



床-柱間 断面図 S=1/5

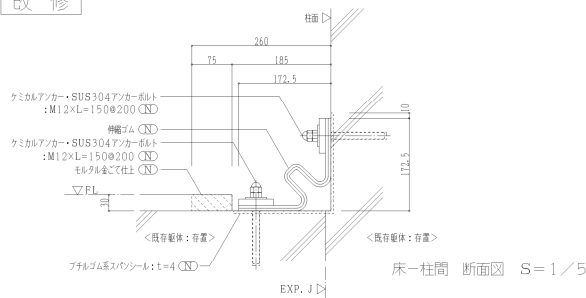


床-床間 断面図 S=1/5

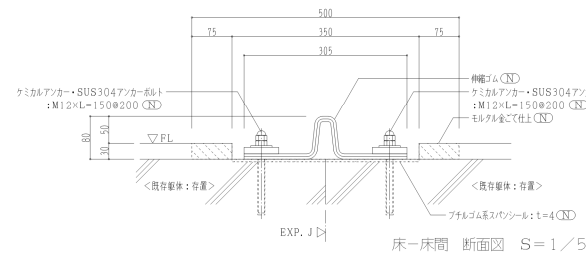


壁-柱間 断面図 S=1/5

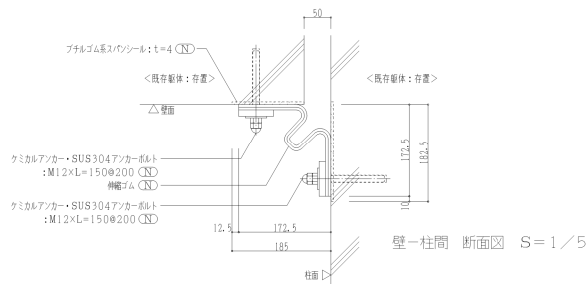
現況凡例
 [Pattern] モルタル<撤去>を示す
 [Arrow] カッター入れ部分を示す
 [Circle with X] 撤去を示す、特記無きは存置とする。



床-柱間 断面図 S=1/5



床-床間 断面図 S=1/5



壁-柱間 断面図 S=1/5

改修凡例
 [Pattern] モルタル<新設>を示す
 [Circle with X] 新設を示す、特記無きは存置とする。

工事名	広面汚水中継ポンプ場		
施設名	広面汚水中継ポンプ場		
図面名称	詳細図リスト(2)<現況・改修>	縮尺	図示
検収年月	令和 5年 月	図面種別コード	Z211
設計管理	日本下水道事業団	業務委託番号	*
受託業者	株式会社日水コン	図面番号	D-13