

予算項目	受託工事費委託料 配水費委託料
委託番号	委託 第7号

設 計 書

課 長	課長補佐	係 長	副務者	検算	主務者(監督員)

年 度	令和6年度	作 成 年 月 日	令和5年12月26日	履工期間	令和6年4月 1日から 令和7年3月31日まで
委 託 名	水道施設切廻等業務委託				
委託場所	市内一円			契約者	
設計金額	金 円也				
財源区分	国 補 ・ 県 補 ・ [市 単]				

費 用 内 訳			業 務 概 要	
	設 計 額 (円)		配水管布設工DIP φ 150 (L=17.4m/箇所)	26 箇所
業 務 価 格			給水管連絡工 φ 20~25(10件/箇所)	12 箇所
	消費税等相当額		鉛製給水管連絡工 φ 20~25(10件/箇所)	6 箇所
	業 務 委 託 費		消火栓移設工 φ 75(1基/箇所)	7 箇所
			消火栓修理工 φ 75(1基/箇所)	4 箇所
			舗装工再生⑤密粒度Ast=5cm	540 m ²
			副務者(職名)氏名	()
			主務者(監督員)(職名)氏名	()

業 務 内 容

1	配水管布設工	DIP φ 150 (L=17.4m/箇所)	26箇所
2	給水管連絡工	φ 20~25(10件/箇所)	12箇所
3	鉛製給水管連絡工	φ 20~25(10件/箇所)	6箇所
4	消火栓移設工	φ 75(1基/箇所)	7箇所
5	消火栓修理工	φ 75(1基/箇所)	4箇所
6	舗装工	再生⑤密粒度As t=5cm	540㎡

業務費内訳書

名称	形状寸法	単位							摘要
			数量	単価	金額	数量	単価	金額	
直接業務費									
配水管布設工	DIP φ 150 (L=17.4m/箇所)	箇所	26						配水管布設工工事費内訳書 諸経費含
給水管連絡工	φ 20~25(10件/箇所)	箇所	12						給水管連絡工工事費内訳書 諸経費含
鉛製給水管連絡工	φ 20~ φ 25(10件/箇所)	箇所	6						鉛製給水管連絡工工事費内訳書 諸経費含
消火栓移設工	φ 75(1基/箇所)	箇所	7						消火栓移設工工事費内訳書 諸経費含
消火栓修理工	φ 75(1基/箇所)	箇所	4						消火栓修理工工事費内訳書 諸経費含
舗装工	再生⑤密粒度As t=5cm	m ²	540						舗装工工事費内訳書 諸経費含
業務価格計									
消費税相当額		%	10						
業務委託費									
設計金額									

業務委託費内訳書

名 称	形 状 寸 法	単 位							摘 要
			数 量	単 価	金 額	数 量	単 価	金 額	
直接業務費									
配水管布設工	DIP φ 150 (L=17.4m/箇所)	式	1						第 1号明細書
安全費		式	1						第 2号明細書
直接工事費 計									
共通仮設費		式	1						
技術管理費 (積上)		式	1						第 3号明細書
共通仮設費 (率)		式	1						
共通仮設費 計									
純工事費		式	1						
現場管理費		式	1						
工事原価									
一般管理費		式	1						
工事価格									
消費税等相当額		%	10						
請負工事費									

業務委託費内訳書

名 称	形 状 寸 法	単 位							摘 要
			数 量	単 価	金 額	数 量	単 価	金 額	
設計金額									

配水管布設工

DIP φ 150 (L=17.4m/箇所)

名 称	形 状 寸 法	単 位							摘 要
			数 量	単 価	金 額	数 量	単 価	金 額	
材料費									
ダクタイル管 GX形直管S種	φ 150×5000 内面粉体塗装	本	4.0						
ダクタイル管 GX形 曲管	φ 150×45° 内面エポキシ樹脂塗装	個	3.0						
ダクタイル管 GX形 曲管 (両受)	φ 150×45° 内面エポキシ樹脂塗装	個	1.0						
ダクタイル管 GX形 継ぎ輪	φ 150 内面エポキシ樹脂塗装	個	2.0						
ダクタイル管 K形カ帽プラグ付 付属含	φ 150 内面エポキシ樹脂塗装	個	2.0						
GX形 切管ユニット G-Link	φ 150 内面エポキシ樹脂塗装 (異形管S弁用)	組	7.0						
GX形 接合セット(異形管 S弁用)	φ 150 コム輪 押輪 T頭 BN(M20×3)	組	2.0						
GX形 ライフ	φ 150 内面エポキシ樹脂塗装	個	4.0						
ポリエチレンスリーブ (JWWA)	φ 150	m	18.1						
ポリエチレンスリーブ用 固定バンド	φ 150	組	26						
標示用ビニールテープ	3cm	m	15.7						
埋設シート (エコマーク入り)	水道管用 150mm*50m	m	17.4						
小計									
土工事									

明細書 第 1 - 2号

配水管布設工

DIP φ 150 (L=17.4m/箇所)

名 称	形 状 寸 法	単 位							摘 要
			数 量	単 価	金 額	数 量	単 価	金 額	
舗装版切断工 アスファルト舗装版	15cm以下	m	37						
舗装版破碎工 BH0.20m3	BH直接掘削・積込 10cm以下	m2	11						
As殻運搬工 DID有ダンプトラック4t	BH0.2m3積込距離9.0km以下	m3	0.6						
アスファルト投棄処理料	浜田建設 浜田	m3	0.6						
試験掘工 AS 5cm 歩・車道	A=0.5 H=1.3 人力 山砂 RC-40	m	3.0						
管路掘削工 BH0.2m3	砂・砂質・粘性・埴質(床均含)	m3	12						
人力床掘工	粘性土・砂質土・埴質土	m3	1						
残土運搬工 DID有ダンプトラック4t	BH0.2 積込距離 6.5km以下	m3	13						
残土運搬工 DID有ダンプトラック2t	人力積込 距離 10.5km以下	m3	2						
残土投棄処理料	豊島建設 下北手桜	m3	15						
管路埋戻工 タンパ使用	山砂(BH0.2m3)	m3	10						
路盤工 RC-40 二層仕上	T=32cm W<1.8m タンパ転圧	m2	11						
舗装仮復旧工 ①粗粒度AS	T=3cm(人力)	m2	11						
開削水替工	口径50mm	日	1						
小計									

配水管布設工

DIP φ 150 (L=17.4m/箇所)

名 称	形 状 寸 法	単 位							摘 要
			数 量	単 価	金 額	数 量	単 価	金 額	
管工事									
鋳鉄管据付工	機械 φ 150	m	17.4						
GX継手工	φ 150	口	4						
GX継手工 (異形管)	φ 150	口	2						
GX継手工	φ 150 (異形管 G-Link用)	口	7						
離脱防止カ継手工	φ 150mm	口	2						
鋳鉄管切断工 エンジンカッター使用	φ 150mm	口	6						
既設鋳鉄管切断工 エンジンカッター使用	φ 150mm	口	2						
ポリエチレンスリーブ被覆工	φ 150	m	17.4						
管明示テープ工	φ 150 (DIP、HPPE、VP) 胴巻4天端無	m	17.4						
管明示シート工		m	17.4						
配水管計画工		式	1.000						
小計									
計									

安全費

明細書 第 2 - 1号

名 称	形 状 寸 法	单 位							摘 要
			数 量	单 価	金 額	数 量	单 価	金 額	
安全費									
交通誘導警備員 B		人	8.0						
小計									
計									

技術管理費（積上）

明細書 第 3 - 1号

名 称	形 状 寸 法	单 位							摘 要
			数 量	单 価	金 額	数 量	单 価	金 額	
通水試験工	φ 800mm以下	日	0.034						
計									

業務委託費内訳書

名 称	形 状 寸 法	単 位							摘 要
			数 量	単 価	金 額	数 量	単 価	金 額	
直接業務費									
給水管連絡工	φ20-25 10箇所	式	1						第 1号明細書
安全費		式	1						第 2号明細書
直接工事費 計									
共通仮設費		式	1						
共通仮設費 (率)		式	1						
共通仮設費 計									
純工事費		式	1						
現場管理費		式	1						
工事原価									
一般管理費		式	1						
工事価格									
消費税等相当額		%	10						
請負工事費									
設計金額									

給水管連絡工
φ20-25 10箇所

明細書 第 1 - 1号

名 称	形 状 寸 法	単 位							摘 要
			数 量	単 価	金 額	数 量	単 価	金 額	
土工・管工・材料									
分岐箇所 材工費	DIP φ200×φ20 (密着コア)	箇所	8						
分岐箇所 材工費	DIP φ200×φ25 (密着コア)	箇所	2						
横断箇所 材工費	PP φ20	m	18.0						
横断箇所 材工費	PP φ25	m	2.0						
道路内連絡 材工費	PP φ20	箇所	4						
宅地内 材工費	PP φ20	箇所	4						
宅地内 材工費	PP φ25	箇所	2						
試験掘工 AS 5cm 歩・車道	A=0.5 H=1.3 人力 山砂 RC-40	m	3.0						
分岐箇所 土工費 市道 AS 5cm RC-40	φ200 BH0.2 A=0.60 J=0.65	箇所	10						
横断箇所 土工費 市道 AS 5cm RC-40	φ20 BH0.2 A=0.60 J=0.65	m	4.0						
横断箇所 土工費 市道 AS 5cm RC-40	φ25 BH0.2 A=0.60 J=0.65	m	2.0						
横断箇所 土工費 市道 AS 5cm RC-40	φ20 BH0.2 A=0.60 J=1.50	m	14.0						
宅地内 土工費 AS t=5cm 山砂 RC-40	A=0.60 J=0.5	箇所	6						
開削水替工	口径50mm	日	5						

給水管連絡工
φ20-25 10箇所

明細書 第 1 - 2号

名 称	形 状 寸 法	単 位							摘 要
			数 量	単 価	金 額	数 量	単 価	金 額	
As殻運搬工 DID有ダンプトラック4t	BH0.2m3積込距離9.0km以下	m3	1						
アスファルト投棄処理料	浜田建設 浜田	m3	1						
残土運搬工 DID有ダンプトラック4t	BH0.2 積込距離 6.5km以下	m3	14						
残土運搬工 DID有ダンプトラック2t	人力積込 距離 6.0km以下	m3	2						
残土投棄処理料	豊島建設 下北手桜	m3	16						
給水管計画工		式	1.000						
小計									
計									

安全費

明細書 第 2 - 1号

名 称	形 状 寸 法	单 位							摘 要
			数 量	单 価	金 額	数 量	单 価	金 額	
安全費									
交通誘導警備員 B		人	10.0						
小計									
計									

業務委託費内訳書

名 称	形 状 寸 法	単 位							摘 要
			数 量	単 価	金 額	数 量	単 価	金 額	
直接業務費									
鉛製給水管連絡工	φ20-25 10箇所	式	1						第 1号明細書
安全費		式	1						第 2号明細書
直接工事費 計									
共通仮設費		式	1						
共通仮設費 (率)		式	1						
共通仮設費 計									
純工事費		式	1						
現場管理費		式	1						
工事原価									
一般管理費		式	1						
工事価格									
消費税等相当額		%	10						
請負工事費									
設計金額									

鉛製給水管連絡工
φ20-25 10箇所

明細書 第 1 - 1号

名 称	形 状 寸 法	単 位							摘 要
			数 量	単 価	金 額	数 量	単 価	金 額	
土工・管工・材料									
分岐箇所 材工費	DIP φ200×φ20 (密着コア)	箇所	8						
分岐箇所 材工費	DIP φ200×φ25 (密着コア)	箇所	2						
横断箇所 材工費	PP φ20	m	18.0						
横断箇所 材工費	PP φ25	m	2.0						
道路内連絡 材工費	PP φ20	箇所	4						
宅地内 材工費	PP φ20	箇所	4						
宅地内 材工費	PP φ25	箇所	2						
分岐箇所 土工費 市道 AS 5cm RC-40	φ200 BH0.2 A=0.60 J=0.65	箇所	10						
横断箇所 土工費 市道 AS 5cm RC-40	φ20 BH0.2 A=0.60 J=0.65	m	4.0						
横断箇所 土工費 市道 AS 5cm RC-40	φ20 BH0.2 A=0.60 J=1.50	m	14.0						
横断箇所 土工費 市道 AS 5cm RC-40	φ25 BH0.2 A=0.60 J=0.65	m	2.0						
宅地内 土工費 AS t=5cm 山砂 RC-40	A=0.60 J=0.5	箇所	6						
開削水替工	口径50mm	日	5						
試験掘工 AS 5cm 歩・ 車道	A=0.5 H=1.3 人力 山砂 RC-40	m	6.0						

鉛製給水管連絡工
φ20-25 10箇所

明細書 第 1 - 2号

名 称	形 状 寸 法	単位							摘 要
			数 量	単 価	金 額	数 量	単 価	金 額	
As殻運搬工 DID有ダンプトラック4t	BH0.2m3積込距離9.0km以下	m3	1						
アスファルト投棄処理料	浜田建設 浜田	m3	1						
残土運搬工 DID有ダンプトラック4t	BH0.2 積込距離 6.5km以下	m3	14						
残土運搬工 DID有ダンプトラック2t	人力積込 距離 6.0km以下	m3	2						
残土投棄処理料	豊島建設 下北手桜	m3	16						
鉛管切断工	φ25	口	2						
鉛管切断工	φ20	口	8						
給水管計画工		式	1						
小計									
計									

安全費

明細書 第 2 - 1号

名 称	形 状 寸 法	单 位							摘 要
			数 量	单 価	金 額	数 量	单 価	金 額	
安全費									
交通誘導警備員 B		人	10.0						
小計									
計									

業務委託費内訳書

名 称	形 状 寸 法	単 位							摘 要
			数 量	単 価	金 額	数 量	単 価	金 額	
直接業務費									
消火栓移設工	φ75 1基	式	1						第 1号明細書
安全費		式	1						第 2号明細書
直接工事費 計									
共通仮設費		式	1						
共通仮設費 (率)		式	1						
共通仮設費 計									
純工事費		式	1						
現場管理費		式	1						
工事原価									
一般管理費		式	1						
工事価格									
消費税等相当額		%	10						
請負工事費									
設計金額									

消火栓移設工
φ75 1基

明細書 第 1 - 1号

名 称	形 状 寸 法	単 位							摘 要
			数 量	単 価	金 額	数 量	単 価	金 額	
材料費									
不断水用割T字管 耐震型 鋳鉄用・Sバルブ付	φ200×φ75 全周P 球° K形 挿口短管	組	1.0						
ダクタイル管 GX形直管S種	φ75×4000 内面粉体塗装	本	1.0						
ダクタイル管 GX形 曲管	φ75×90° 内面球° キシ樹脂 塗装	個	1.0						
ダクタイル管 GX形 短管2号 GF7.5K	φ75 内面球° キシ樹脂塗装	個	1.0						
ダクタイル管 GX形 両受短管	φ75 内面球° キシ樹脂塗装	組	1.0						
GX形 切管ユニット G-Link	φ75 内面球° キシ樹脂塗装(異 形管S弁用)	組	3.0						
GX形 接合セット(異形管 S弁 用)	φ75 コム輪 押輪 T頭 BN(M16×2)	組	2.0						
GX形 ライフ	φ75 内面球° キシ樹脂塗装	個	1.0						
フランジ 接合付属品 GF7. 5K(SUS304)	φ75 六角ボルトナット 座金2 枚	組	1.0						
水道用仕切弁耐震GX形ソフ シル	φ75 FCD 10K 受*受	台	1.0						
弁きょう 5号Ⅲ形 J=1.00	φ75 秋田市型	組	2.0						
地上式消火栓	φ75 内面コーティング	基	1.0						
ダクタイル管 K形効帽プラグ付 付属含	φ75 内面球° キシ樹脂塗装	個	2.0						
ダクタイル管 フランジ ふたRF7.5	φ75 内面球° キシ樹脂塗装	個	1.0						

消火栓移設工
φ75 1基

明細書 第 1 - 2号

名 称	形 状 寸 法	単 位							摘 要
			数 量	単 価	金 額	数 量	単 価	金 額	
フランジ ^φ 接合付属品 RF7.5K(SUS304)	φ75 六角ボルトナット 座金2枚	組	1.0						
ホ ^φ リエチレンスリーブ (JWWA)	φ75	m	5.3						
ホ ^φ リエチレンスリーブ (JWWA)	φ200	m	1.0						
ホ ^φ リエチレンスリーブ用 固定バンド ^φ	φ75	組	15						
ホ ^φ リエチレンスリーブ用 固定バンド ^φ	φ200	組	2						
標示用ビニールテープ ^φ	3cm	m	2.0						
埋設シート(エコマーク入り)	水道管用 150mm*50m	m	1.9						
小計									
土工事									
舗装版切断工 アスファルト舗装版	15cm以下	m	14						
舗装版破碎工 BH0.20m3	BH直接掘削・積込 10cm以下	m2	4						
As殻運搬工 DID有ダンプトラック4t	BH0.2m3積込距離9.0km以下	m3	0.2						
アスファルト投棄処理料	浜田建設 浜田	m3	0.2						
管路掘削工 BH0.2m3	砂・砂質・粘性・埴質(床均含)	m3	4						
人力床掘工	粘性土・砂質土・埴質土	m3	1						

消火栓移設工
φ75 1基

明細書 第 1 - 3号

名 称	形 状 寸 法	単 位							摘 要
			数 量	単 価	金 額	数 量	単 価	金 額	
残土運搬工 DID有 タンク トラック4t	BH0.2 積込距離 6.5km以下	m3	5						
残土投棄処理料	豊島建設 下北手桜	m3	5						
管路埋戻工 タンク使用	山砂(BH0.2m3)	m3	3						
路盤工 RC-40 二層仕上	T=32cm W<1.8m タンク転圧	m2	4						
舗装仮復旧工 ①粗粒度A S	T=3cm(人力)	m2	4						
開削水替工	口径50mm	日	1						
小計									
管工事									
耐震型不断水連絡工(フランジ レスK形挿口)	φ200×φ75 穿孔費SUS密着 工事費含	箇所	1						
鋳鉄管据付工	人力 φ75	m	3.2						
G X継手工	φ75	口	1						
G X継手工 (異形管)	φ75	口	2						
G X継手工	φ75 (異形管 G-Link用)	口	3						
仕切弁設置工	人力 φ75	基	1						
弁篋設置工	φ75 J=1000	箇所	2						

消火栓移設工
φ75 1基

明細書 第 1 - 4号

名 称	形 状 寸 法	単 位							摘 要
			数 量	単 価	金 額	数 量	単 価	金 額	
消火栓撤去工	地上式単口消火栓 (機械)	箇所	1						
消火栓設置工	地上式単口消火栓 (機械)	箇所	1						
鋳鉄管切断工 エンジンカッター使用	φ75mm	口	2						
既設鋳鉄管切断工 エンジンカッター使用	φ75mm	口	2						
離脱防止カ継手工	φ75mm以下	口	2						
フランジ継手工・JWWA 7.5K	φ75mm	口	1						
ポリエチレンスリーブ被覆工	φ75	m	3.4						
ポリエチレンスリーブ被覆工	φ200	m	0.7						
管明示テープ工	φ75(DIP) 胴巻3箇所 天端明示無	m	2.3						
管明示シート工		m	1.9						
消火栓計画工		式	1.000						
小計									
計									

安全費

明細書 第 2 - 1号

名 称	形 状 寸 法	单 位							摘 要
			数 量	单 価	金 額	数 量	单 価	金 額	
安全費									
交通誘導警備員 B		人	3.0						
小計									
計									

業務委託費内訳書

名 称	形 状 寸 法	単 位							摘 要
			数 量	単 価	金 額	数 量	単 価	金 額	
直接業務費									
消火栓修理工	φ75 1基	式	1						第 1号明細書
安全費		式	1						第 2号明細書
直接工事費 計									
共通仮設費		式	1						
共通仮設費 (率)		式	1						
共通仮設費 計									
純工事費		式	1						
現場管理費		式	1						
工事原価									
一般管理費		式	1						
工事価格									
消費税等相当額		%	10						
請負工事費									
設計金額									

消火栓修理工
φ75 1基

明細書 第 1 - 1号

名 称	形 状 寸 法	単 位							摘 要
			数 量	単 価	金 額	数 量	単 価	金 額	
材料費									
地上式消火栓	φ75 内面コーティング	基	1.0						
フランジ 接合付属品 RF7.5K(SUS304)	φ75 六角ボルトナット 座金2枚	組	1.0						
小計									
土工事									
舗装版切断工 アスファルト舗装版	15cm以下	m	7						
舗装版破碎工 BH0.20m3	BH直接掘削・積込 10cm以下	m2	3						
As殻運搬工 DID有ダンプトラック4t	BH0.2m3積込距離9.0km以下	m3	0.1						
アスファルト投棄処理料	浜田建設 浜田	m3	0.1						
管路掘削工 BH0.2m3	砂・砂質・粘性・液質(床均含)	m3	2						
人力床掘工	粘性土・砂質土・液質土	m3	1						
残土運搬工 DID有ダンプトラック4t	BH0.2 積込距離 6.5km以下	m3	3						
残土投棄処理料	豊島建設 下北手桜	m3	3						
管路埋戻工 タンク使用	山砂(BH0.2m3)	m3	2						
路盤工 RC-40 二層仕上	T=32cm W<1.8m タンク転圧	m2	3						

消火栓修理工
φ75 1基

明細書 第 1 - 2号

名 称	形 状 寸 法	单 位							摘 要
			数 量	单 価	金 額	数 量	单 価	金 額	
舗装仮復旧工 ①粗粒度A S	T=3cm(人力)	m2	3						
開削水替工	口径50mm	日	1						
小計									
管工事									
消火栓撤去工	地上式単口消火栓 (機械)	箇所	1						
消火栓設置工	地上式単口消火栓 (機械)	箇所	1						
消火栓計画工		式	1.000						
小計									
計									

安全費

明細書 第 2 - 1号

名 称	形 状 寸 法	单 位							摘 要
			数 量	单 価	金 額	数 量	单 価	金 額	
安全費									
交通誘導警備員 B		人	2.0						
小計									
計									

業務委託費内訳書

名 称	形 状 寸 法	単 位							摘 要
			数 量	単 価	金 額	数 量	単 価	金 額	
直接業務費									
舗装工（受託工事費）	再生⑤密粒度As t=5cm A=230㎡	式	1						第 1号明細書
安全費		式	1						第 2号明細書
直接工事費 計									
共通仮設費		式	1						
共通仮設費（率）		式	1						
共通仮設費 計									
純工事費		式	1						
現場管理費		式	1						
工事原価									
一般管理費		式	1						
工事価格									
消費税等相当額		%	10						
請負工事費									
設計金額									

舗装工 (受託工事費)

再生⑤密粒度As t=5cm A=230m²

名 称	形 状 寸 法	単位							摘 要
			数 量	単 価	金 額	数 量	単 価	金 額	
舗装費									
舗装版切断工 アスファルト舗装版	15cm以下	m	280						
舗装版破碎工 BH0.20m3	BH直接掘削・積込 10cm以下	m2	230						
As殻運搬工 DID有ダンプトラック4t	BH0.2m3積込距離9.0km以下	m3	12						
アスファルト投棄処理料	浜田建設 浜田	m3	12						
不陸整正工 (補充材なし)	W<1.8m タンパ 転圧	m2	230						
舗装工 車道表層 再生⑤ (13F)	50mm フライム 1.4m以上 3.0m以下	m2	230						
小計									
計									

安全費

明細書 第 2 - 1号

名 称	形 状 寸 法	单 位							摘 要
			数 量	单 価	金 額	数 量	单 価	金 額	
安全費									
交通誘導警備員 B		人	4.0						
小計									
計									

業務委託費内訳書

名 称	形 状 寸 法	単 位							摘 要
			数 量	単 価	金 額	数 量	単 価	金 額	
直接業務費									
舗装工（配水費）	再生⑤密粒度As t=5cm A=310㎡	式	1						第 1号明細書
安全費		式	1						第 2号明細書
直接工事費 計									
共通仮設費		式	1						
共通仮設費（率）		式	1						
共通仮設費 計									
純工事費		式	1						
現場管理費		式	1						
工事原価									
一般管理費		式	1						
工事価格									
消費税等相当額		%	10						
請負工事費									
設計金額									

舗装工 (配水費)

再生⑤密粒度As t=5cm A=310m²

名 称	形 状 寸 法	単位							摘 要
			数 量	単 価	金 額	数 量	単 価	金 額	
舗装費									
舗装版切断工 アスファルト舗装版	15cm以下	m	340						
舗装版破碎工 BH0.20m3	BH直接掘削・積込 10cm以下	m2	310						
As殻運搬工 DID有ダンプトラック4t	BH0.2m3積込距離9.0km以下	m3	16						
アスファルト投棄処理料	浜田建設 浜田	m3	16						
不陸整正工 (補充材なし)	W<1.8m タンパ転圧	m2	310						
舗装工 車道表層 再生⑤ (13F)	50mm フライム 1.4m以上 3.0m以下	m2	310						
小計									
計									

安全費

明細書 第 2 - 1号

名 称	形 状 寸 法	单 位							摘 要
			数 量	单 価	金 額	数 量	单 価	金 額	
安全費									
交通誘導警備員 B		人	6.0						
小計									
計									

配水管計画工		代価表 12号 (昼)		1.00式 当たり		
名称 / 規格	単位	数量	単価	金額	摘要	
施工班選定作業	式	1.00				
配管計画(配水管)	式	1.00				
精算用図面および数量報告	式	1.00				
合計						
1式 当たり						

給水管計画工		代価表 13号 (昼)		1.00式 当たり		
名称 / 規格	単位	数 量	単 価	金 額	摘 要	
施工班選定作業	式	1.00				
配管計画(消火栓・給水管)	式	1.00				
精算用図面および数量報告	式	1.00				
合計						
1式 当たり						

消火栓計画工		代価表 14号 (昼)		1.00式 当たり		
名称 / 規格	単位	数量	単価	金額	摘要	
施工班選定作業	式	1.00				
配管計画(消火栓・給水管)	式	1.00				
精算用図面および数量報告	式	1.00				
合計						
1式 当たり						

施工班選定作業		代価表 15号 (昼)		1.00式 当たり		
名称 / 規格	単位	数量	単価	金額	摘要	
一般世話役	人	0.10				
合計						
1式 当たり						

配管計画(配水管)		代価表 16号 (昼)		1.00式 当たり		
名称 / 規格	単位	数 量	単 価	金 額	摘 要	
現地調査	箇所	1.00				
図面作成	箇所	1.00				
合計						
1式 当たり						

図面作成		代価表 18号 (昼)		1.00箇所 当たり		
名称 / 規格	単位	数 量	単 価	金 額	摘 要	
一般世話役	人	0.06				
配管工	人	0.17				
合計						
1箇所 当たり						

配管計画(消火栓・給水管)		代価表 19号 (昼)		1.00式 当たり		
名称 / 規格	単位	数量	単価	金額	摘要	
現地調査	箇所	1.00				
合計						
1式 当たり						

精算用図面および数量報告		代価表 20号 (昼)		1.00式 当たり		
名称 / 規格	単位	数量	単価	金額	摘要	
図面作成	箇所	1.00				
数量計算	箇所	1.00				
審査	箇所	1.00				
合計						
1式 当たり						

数量計算		代価表 21号 (昼)		1.00箇所 当たり		
名称 / 規格	単位	数 量	単 価	金 額	摘 要	
一般世話役	人	0.07				
配管工	人	0.19				
合計						
1箇所 当たり						

審査		代価表 22号 (昼)		1.00箇所 当たり		
名称 / 規格	単位	数 量	単 価	金 額	摘 要	
一般世話役	人	0.04				
配管工	人	0.06				
合計						
1箇所 当たり						

水道施設切廻等業務委託仕様書

(総則)

第1条 委託者（以下「甲」という。）および受託者（以下「乙」という。）は、この仕様書の定めに基づき、業務を履行しなければならない。

(目的)

第2条 本仕様書は、道路管理者、下水・ガス事業者等（以下「道路管理者等」という）の要請により、甲が乙に託して実施する水道施設（送水管、配水管、給水管等）の切廻等および甲が依頼する業務に関し、必要な事項を定めることを目的とする。

(法令等の遵守)

第3条 乙は、業務の履行に当たり、水道法、労働安全衛生法、その他関係法令および条例等を遵守しなければならない。

2 本仕様書に定めのない事項については、「配水管工事標準仕様書」、「配水管工事標準要領集」、「給水装置工事施行指針」（秋田市上下水道局最新版）の定めるところによる。

(業務の内容)

第4条 本業務の内容は、道路管理者等が工事を行うに当たり、支障となる水道施設（秋田市内の国道、県道、市道その他の道路に埋設されたものをいう）を指定された期限内に切廻する業務、その他甲が依頼する業務とする。

(業務の指示)

第5条 甲は、乙に業務を依頼する場合は、依頼書によるものとする。ただし、急を要する場合は、メール、電話等で依頼し、後日有効な書面を受渡すものとする。

2 前項の規定による依頼があった場合は、現場代理人は速やかに監督員と協議し、現場を確認の上、業務を行わなければならない。

3 現場ごとの履行期限の設定は甲が行い、履行時間は甲乙協議をするものとする。

(業務の履行体制)

第6条 乙は、甲の依頼に対応するため、同時に5班以上が稼働できる履行体制を確保すること。

2 本業務を行うにあたり、必要となる道路管理者等との調整は現場代理人が適切に対応をすること。

- 3 乙は、以下の業務について適切に対応できる配管技能者等を各班に配置すること。
- (1) 地域の特性により夜間施工、夜間断水が多くなる場合、断水時間の制約や断水回数を減らすことを考慮した複数班による同時施工
 - (2) 配水管の分岐箇所や切廻で、異形管数および連絡箇所数が多くなる複雑な配管
 - (3) 主要幹線道路や交差点内など交通管理について難易度の高い箇所
 - (4) 災害復旧時等における中大口径の施工

(監理技術者等)

第7条 乙は、業務を履行するため専任の主任技術者または監理技術者を配置するとともに、現場代理人および現場ごとに専任の班長を配置するものとする。

- 2 現場代理人は、各班の現場を総括し、必要に応じ現場の調整を行い業務が円滑に遂行できるよう努めなければならない。
- 3 主任技術者または監理技術者は、業務の適正な履行に必要な技術上の管理を行うものとし、土木施工管理技術の資格を有する者でなければならない。
- 4 主任技術者または監理技術者は、現場代理人を兼ねることができる。
- 5 班長は、現場代理人を補佐し、業務を円滑に遂行するため、乙の指示により現場に常駐し、必要に応じて監督員と協議をするものとする。
- 6 監理技術者に関し、これを補佐する者を置く場合は、監理技術者の複数現場の兼任を認める。監理技術者を補佐する者の要件は、主任技術者要件を満たす者のうち、監理技術者の職務に係わる基礎的な知識および能力を有する者とする。この場合の監理技術者が兼任できる工事現場の数は、2件までとする。

(配管技能者等の資格)

第8条 乙は、業務を履行するに当たり、必要な有資格者を現場ごとに配置しなければならない。

- (1) 配水管切廻（ダクタイル鋳鉄管、水道配水用ポリエチレン管）
 - ア 日本水道協会配水管技能者登録（一般および耐震）されている者
 - イ 配水用ポリエチレンパイプシステム協会主催の「水道配水用ポリエチレン管・継手施工技術講習会」を受講した者、または、公益財団法人給水工事技術振興財団主催の「給水装置工事配管技能者（配水用ポリエチレン管）検定」に合格した者
- (2) 給水管切廻
 - ア 公益財団法人給水工事技術振興財団から給水装置工事配管技能者として認定を受けた者
 - イ 水道配水用ポリエチレン管のサドル付き分水栓取付け、せん孔作業については、アの資格に加え、配水用ポリエチレンパイプシステム協会主催の「水道配水用ポリエチレン管・継手施工技術講習会」を受講した者

(3) 土木工事共通

- ア 車両系建設機械運転技能講習修了者
- イ 玉掛け技能講習修了者
- ウ 小型移動式クレーン運転技能講習修了者
- エ 旧・地山掘削作業主任者技能講習修了者
- オ 旧・土止め支保工作業主任者技能講習修了者
- カ 地山の掘削および土止め支保工作業主任者技能講習修了者
- キ その他監督員が求める有資格者

(官公署への諸手続)

第9条 乙は、業務の履行に係る官公署への手続について、書類の作成、提出その他必要な手続を行うものとする。

(提出書類等)

第10条 乙は、契約関係書類のほか、次の表に掲げる書類を指定期日までに監督員に提出するものとする。

提出書類	提出期日	部数
業務計画書	業務履行開始1週間前まで	1
業務日誌、週間工程表	週1回(月曜日提出)	1
配管計画図	指示書受理後速やかに	1
精算用図面	現場完了後速やかに	1
数量報告書(交通整理人・投棄等)	現場完了後速やかに	1
業務一部完了届	各業務完了後速やかに	1
完成図面	各業務完了後速やかに	3
業務写真	各業務完了後速やかに	2
請求書兼領収書	業務一部完了届確認後速やかに	1
産業廃棄物集計表	年2回(9月・3月)	1
工事休止届	年3回(GW、盆、年末年始)	1
業務完了届	年度末1回	1

- 2 乙は、施工箇所において現場踏査および依頼者との現地立会い協議を行い、切廻の配管計画図を作成し監督員と協議をするものとする。
- 3 乙は、現場完了後速やかに精算用図面、数量報告書等を基に精算について監督員と協議をするものとする。
- 4 提出書類の内容および様式は、配水管工事標準仕様書に準ずるものとし、定めのない事項については、監督員と協議し承認を得た上で提出するものとする。
- 5 甲は、提出書類の部数の変更、業務の一部完了を確認するため他に必要とする書類等がある場合は、乙に書類の提出を請求することができる。
- 6 乙は、前項の規定による請求があった場合は、速やかに甲に書類を提出すること。

(委託料の支払)

第11条 甲は、前条第1項の規定により提出した書類に基づき依頼書ごとに委託料を支払うものとする。

2 甲は、秋田市上下水道局の積算基準に基づいて算出した業務価格に、落札率を乗じて得た額に消費税等相当額を加えた金額を乙に支払うものとする。

3 乙は、甲が業務の一部完了を認めた後に、当該部分の委託料の支払を請求することができる。

(業務用材料)

第12条 乙は、業務に使用する材料等を速やかに整え、種類および数量については、甲乙協議のうえ決定するものとする。

2 乙は、業務の履行に当たり、使用材料等に変更が生じた場合においても臨機に対応すること。

(品質管理等)

第13条 乙は、業務の履行に当たり品質確保の管理方法を明確にし、確実に写真撮影を行うなど管理漏れがないようにするとともに出来形管理については、社内検査員が検査を実施し完成図面等の確認を行うこと。

(安全の確保)

第14条 乙は、業務の履行に当たり、安全管理に必要な措置を講じ、労働災害の防止に努めなければならない。

2 乙は、業務の履行場所およびその付近で行われる道路管理者等の工事がある場合は、常に協力して安全の確保のための措置を講じなければならない。

3 乙は、安全上の障害が生じた場合は、直ちに必要な措置を行うとともに、監督員に報告し追加措置等について協議を行わなければならない。

(業務履行上の諸注意事項)

第15条 乙は、業務の履行に当たり、次に掲げる事項に注意すること。

(1) 業務を行う際は、事前に付近住民に対し騒音や断水等について周知すること。

(2) 掘削を行う場合は、矢板材等により土砂および地山の崩壊防止を徹底し、事故のないように十分注意すること。

(3) 掘削に当たり、他の占用物件が埋設されている場合は、十分に注意し、万が一占用物件に損害を与えたときは、全て乙の責任とする。

(4) 給水管の切廻に伴い、宅内掘削を行う場合は、事前に土地所有者の承諾を得てから行うこと。

(事故の報告)

第16条 乙は、業務の履行中に事故が発生した場合は、直ちに必要な措置を講ずるとともに、事故発生原因、被害状況、経過および講じた措置について、昼夜を問わず速やかに監督員に連絡しなければならない。その後、甲に文書等により報告するものとする。

(災害時の対応)

第17条 乙は、地震等の災害発生時に甲から復旧活動の要請があった場合は、速やかに復旧体制を整え修理等を行うものとする。

(個人情報の保護)

第18条 乙は、この契約による業務を履行するに当たり、個人情報の保護に関し、別記「個人情報取扱特記事項」に定める事項を遵守しなければならない。

(設計書の内容)

第19条 本設計書の設計図および設計書は、標準的なものを想定して積算したものであるため、実際の業務では、口径、延長、作業時間等の諸条件が異なるものであるほか、業務の件数は、見込みの件数を記載したものである。

(契約金額)

第20条 本委託契約の契約金額は、前条により契約締結時点の金額を保証するものではない。

2 本委託契約の契約金額は、年度末の履行状況に応じて甲乙協議の上、変更契約をするものとする。

(労災保険)

第21条 本業務において、乙は法定外の労災保険に付さなければならない。その保険証券等の写しを甲に提出すること。

(その他)

第22条 この仕様書に定めのない事項又は疑義が生じた事項については、甲乙協議して定めるものとする。

個人情報取扱特記事項

(基本的事項)

第1 乙は、個人情報の保護の重要性を認識し、この契約による業務を実施するに当たり、個人の権利利益を侵害することのないよう、個人情報を適正に取り扱わなければならない。

(秘密の保持)

第2 乙は、この契約による業務に関して知り得た個人情報の内容をみだりに他人に知らせ、又は不当な目的に利用してはならない。この契約が終了し、又は解除された後においても同様とする。

(責任体制の整備)

第3 乙は、個人情報の安全管理について、内部における責任体制を構築し、その体制を維持しなければならない。

(派遣労働者等)

第4 乙は、この契約による業務を派遣労働者等に行わせる場合には、この契約に基づく一切の義務を遵守させるとともに、甲に対して派遣労働者等による個人情報の取扱いに関する責任を負うものとする。

(従事者への教育等)

第5 乙は、この業務に従事している者に対し、在職中および退職後においても、この契約による業務に関して知り得た個人情報の内容をみだりに他人に知らせ、又は契約の目的以外の目的に利用してはならないことなど、個人情報の保護に関して必要な事項を教育し、および周知しなければならない。

(適正な管理)

第6 乙は、この契約による業務に関して知り得た個人情報の漏えい、滅失又は毀損の防止その他の個人情報の適切な管理のために必要な措置を講じなければならない。

(収集の制限)

第7 乙は、この契約による業務を実施するために個人情報を収集するときは、当該業務を実施するために必要な範囲内で、適正かつ公正な手段により収集しなければならない。

(利用および提供の制限)

第8 乙は、甲の指示又は承諾があるときを除き、この契約による業務に関して知り得た個人情報を契約の利用目的以外の目的のために自ら利用し、又は提供してはならない。

(複写、複製の禁止)

第9 乙は、甲の指示又は承諾があるときを除き、この契約による業務を実施するに当たって、甲から提供された個人情報が記録された資料等を複写し、又は複製してはならない。

(再委託の制限)

第10 乙は、甲の承認があるときを除き、この契約による個人情報を取り扱う業務

を再委託（個人情報を取り扱う業務を第三者に委託し、又は請け負わせる場合をいい、二以上の段階にわたるものを含む。以下同じ。）してはならない。

（再委託する場合の書面の提出）

第11 乙は、個人情報の取扱いを再委託しようとする場合は、あらかじめ当該再委託の内容等を記載した書面を甲に提出して甲の承認を得なければならない。

2 乙は、再委託した場合、再委託の相手方にこの契約に基づく一切の義務を遵守させるとともに、乙と再委託の相手方との契約内容にかかわらず、甲に対して再委託の相手方による個人情報の取扱いに関する責任を負うものとする。

（再委託する場合の監督等）

第12 乙は、再委託した場合、再委託の相手方に対する監督および個人情報の安全管理の方法について具体的に規定し、その履行を管理監督するとともに、甲の求めに応じて、その状況等を甲に報告しなければならない。

（資料等の返還）

第13 乙は、この契約による業務を実施するために甲から貸与され、又は乙が収集し、もしくは作成した個人情報が記録された資料等を、業務完了後直ちに甲に返還し、又は引き渡すものとする。ただし、甲が別に指示したときは、その指示に従うものとする。

（事故発生時における報告）

第14 乙は、この個人情報取扱特記事項に違反する事態が生じ、又は生ずる恐れがあることを知ったときは、速やかに甲に報告し、甲の指示に従うものとする。この契約が終了し、又は解除された後においても同様とする。

（個人情報の取扱状況の報告）

第15 甲は、乙がこの契約において遵守すべき個人情報の取扱いについて、乙にその状況の報告を求めることができる。

（実地調査）

第16 甲は、乙がこの契約による業務を実施するために取り扱っている個人情報の状況について、随時、実地に調査することができる。

（指示）

第17 甲は、乙がこの契約による業務を実施するために取り扱っている個人情報について、その取扱いが不適切と認められるときは、乙に対して必要な指示を行うことができる。

（契約解除）

第18 甲は、乙がこの個人情報取扱特記事項に違反していると認めるときは、契約の解除をすることができる。

（損害賠償）

第19 乙がこの個人情報取扱特記事項に違反したことにより甲が損害を被ったときは、甲は損害賠償の請求をすることができる。

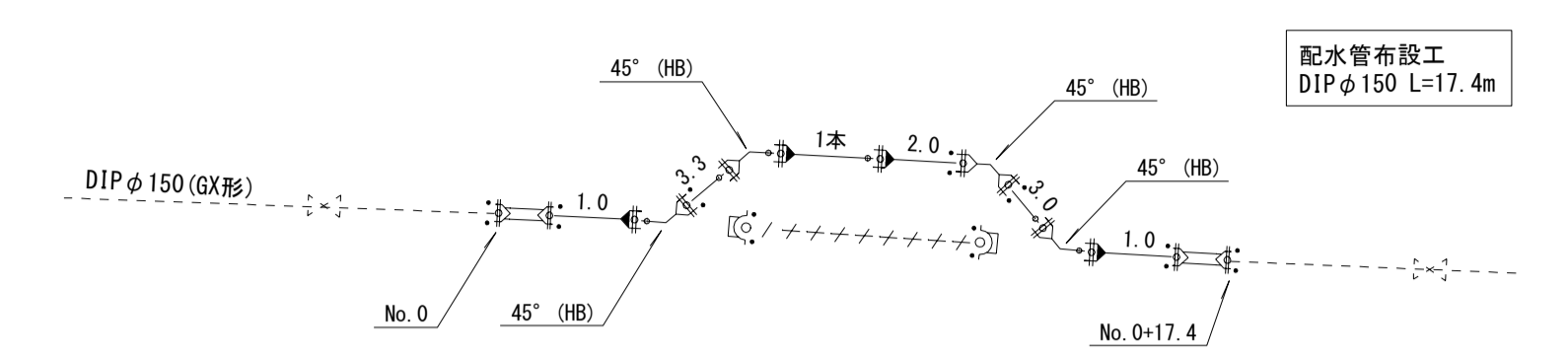
（注）「甲」は委託者である秋田市上下水道局を、「乙」は受託者をいう。

平面図 S=1/500

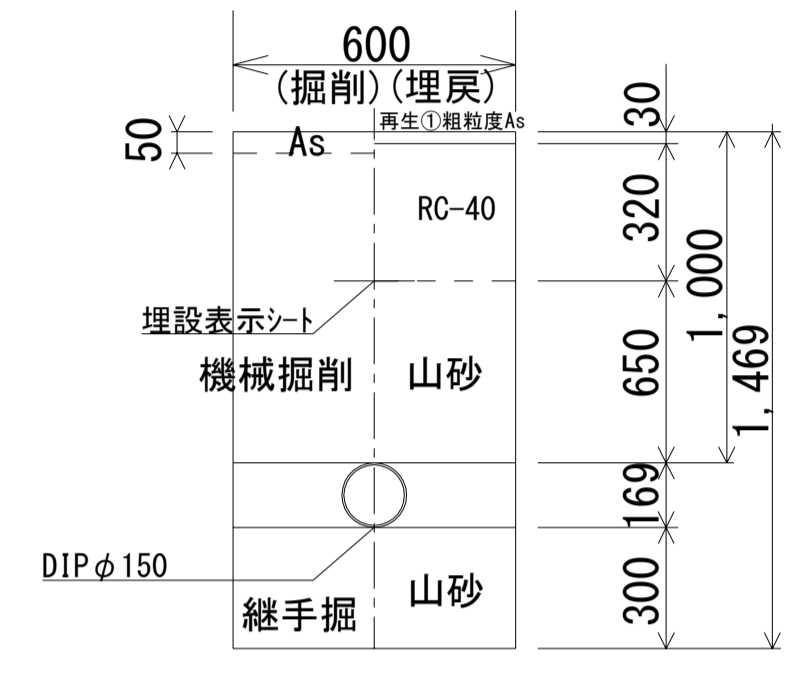


配水管布設工詳細図

配管詳細図 S-Free

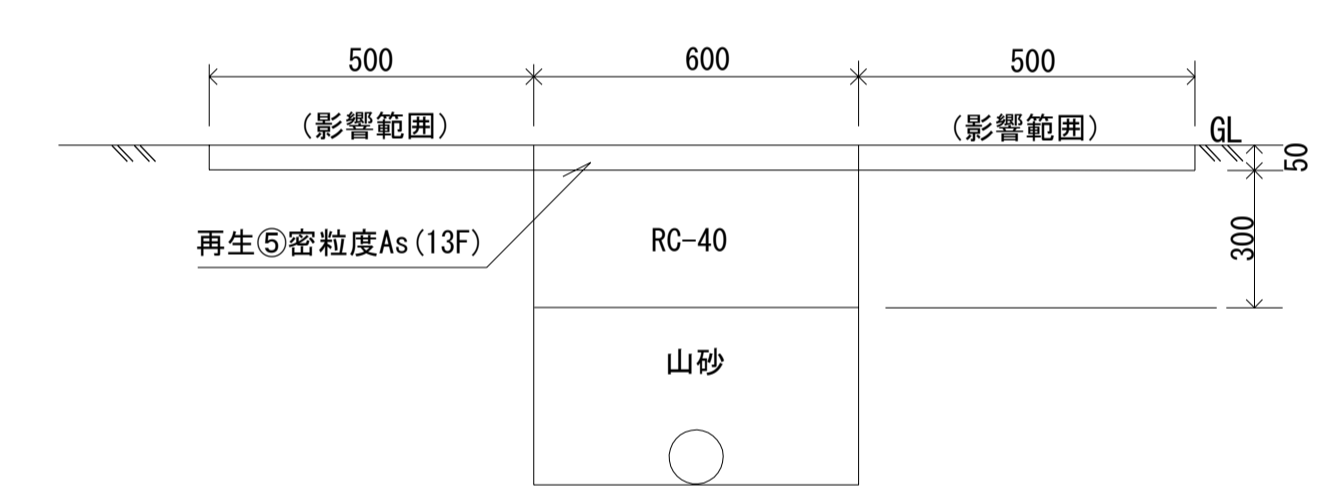


路面掘削・仮復旧標準図 S-Free



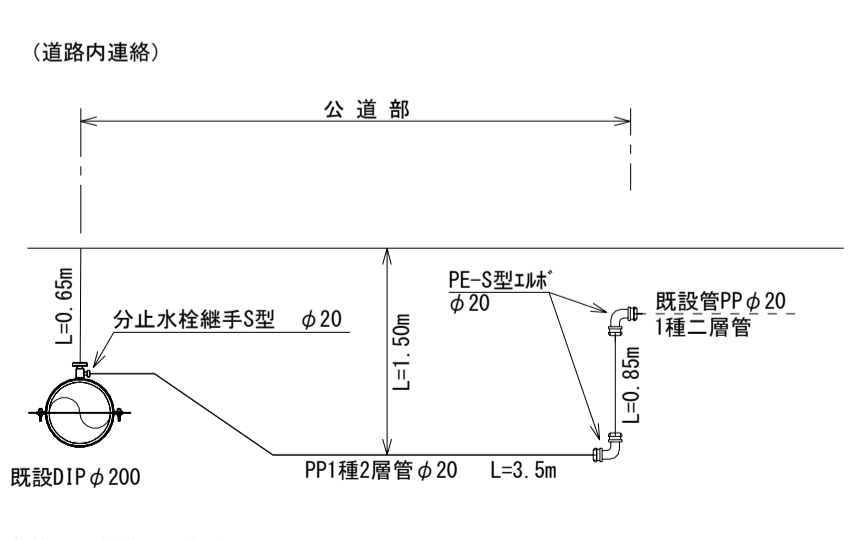
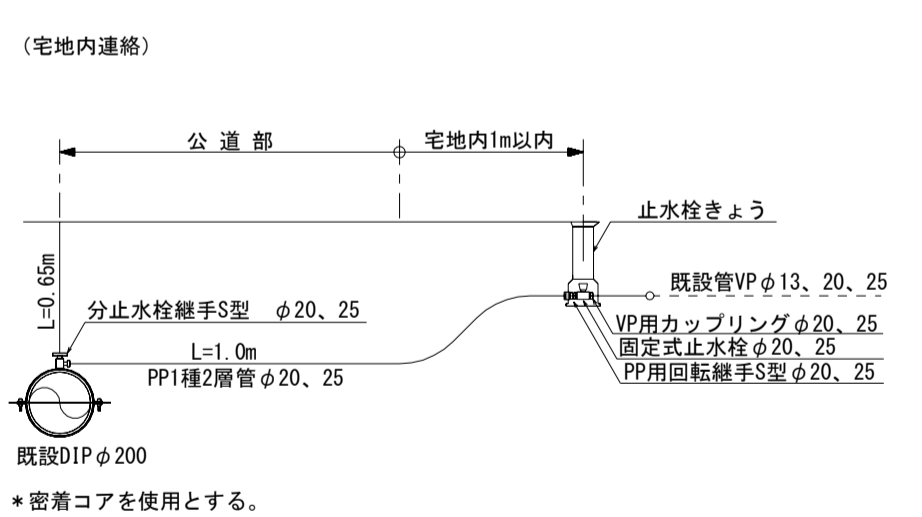
舗装工詳細図

路面復旧標準断面図 S-Free

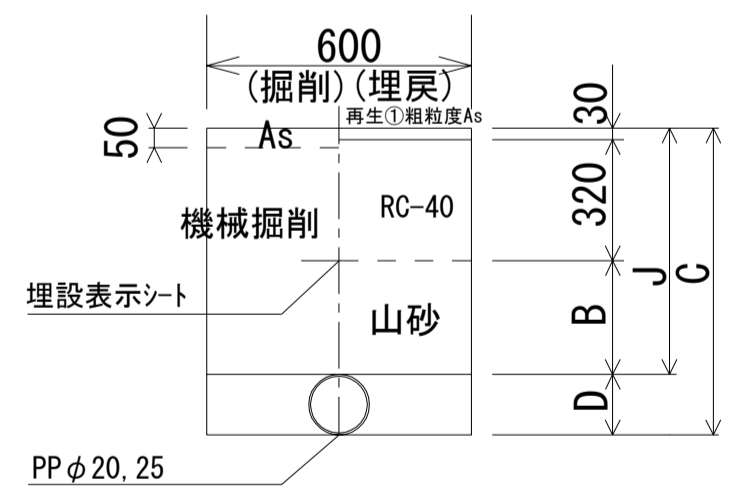


給水管連絡工詳細図

給水管連絡標準図 S = Free



路面掘削・仮復旧標準図 S-Free

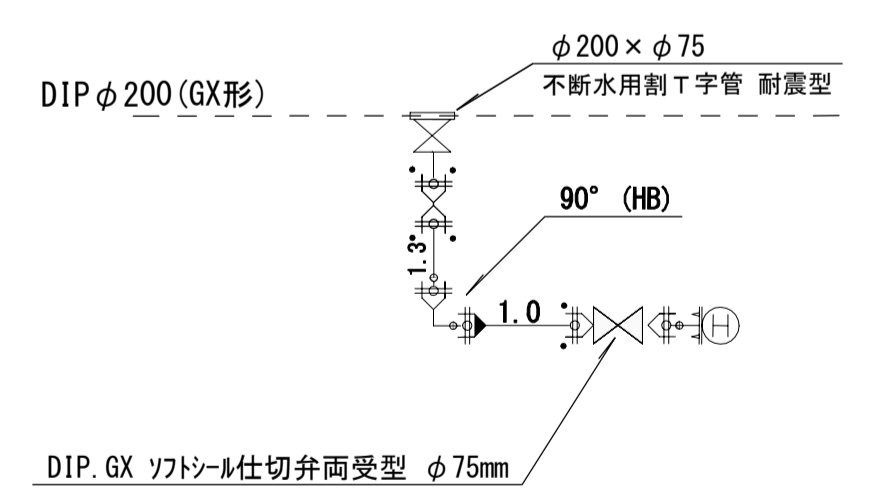


	B	C	D	J
PPφ20	300 ~ 1250	677 ~ 1627	27	650 ~ 1600
PPφ25	300 ~ 1250	684 ~ 1634	34	650 ~ 1600

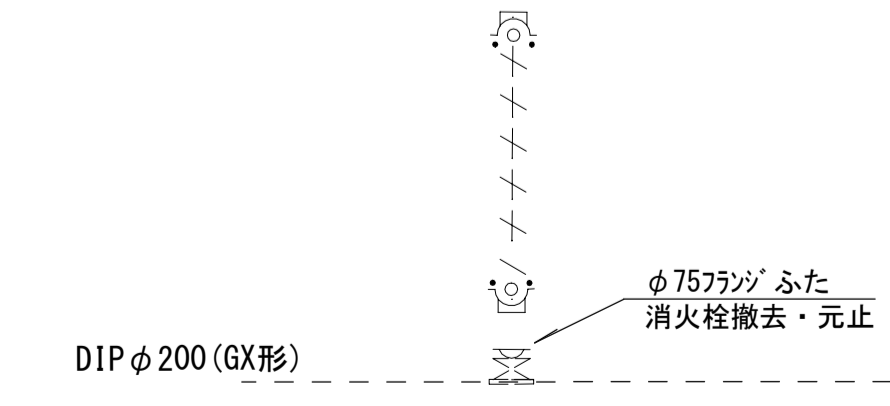
消火栓移設・消火栓修理工詳細図

【消火栓移設工】

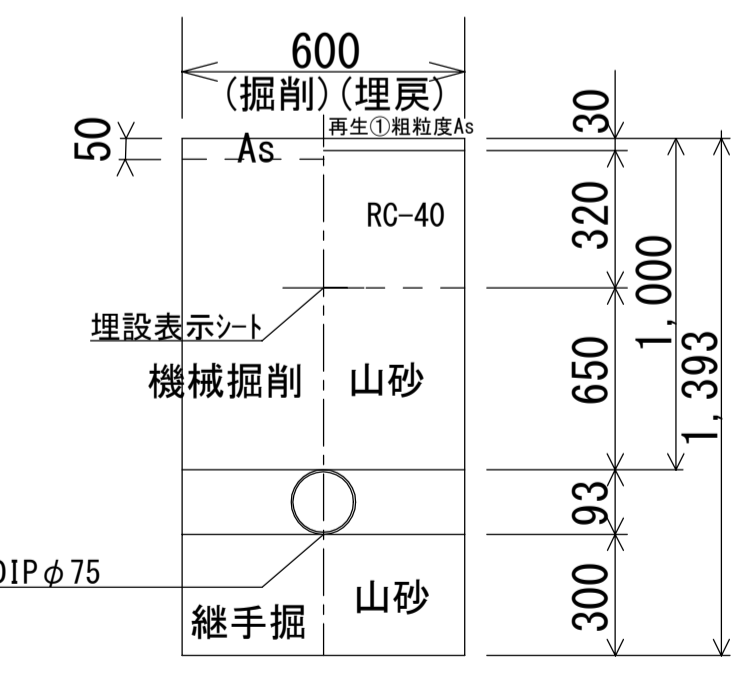
配管詳細図 S-Free



撤去箇所

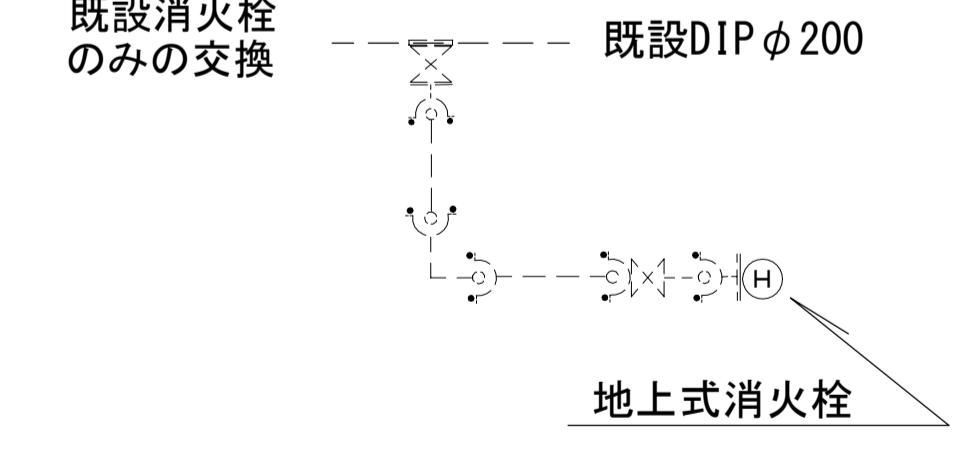


路面掘削・仮復旧標準図 S-Free

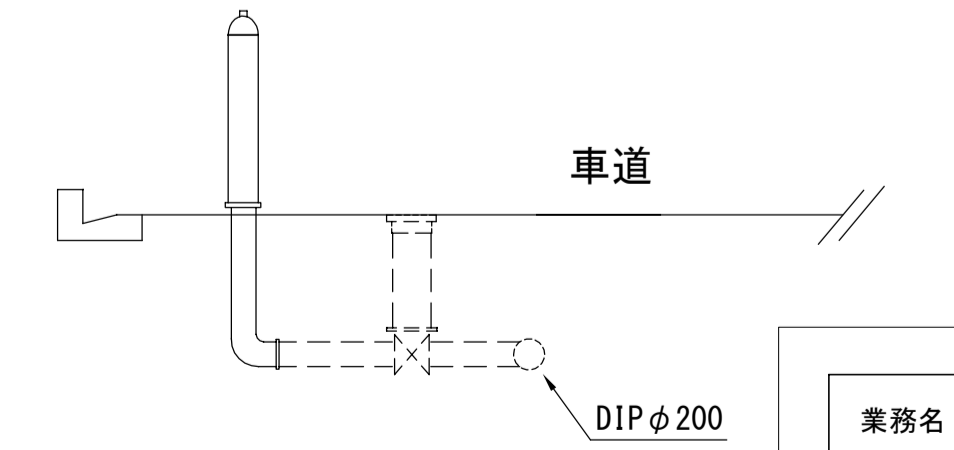


【消火栓修理工】

配管詳細図 S-Free



断面詳細



業務名	水道施設切替等業務委託
業務箇所	市内一円
図名	平面図、配水管布設工詳細図、消火栓移設・消火栓修理工詳細図、給水管連絡工詳細図、舗装工詳細図
縮尺	図示
秋田市上下水道局 水道建設課	図番 1/1

本設計書は標準的な参考図であり、実業務では、各現場で口径、管種、延長等の諸条件が異なります。