

設 計 書

予算項目	原水及び浄水費 配水費-委託料
委託番号	委託 第 22 号

課 長	課長補佐	係 長	副 務 者	検 算	主 務 者 (監督員)

年 度	令和 6 年度	作成年月日	令和 5年 12月 27日	履行期間	令和 6 年 4 月 1 日 から 令和 7 年 3 月 31 日 まで
委託名	浄配水場電気監視制御設備点検業務委託				
委託場所	仁井田字新中島221番地の2 ほか計17か所				
設計金額	金	円也			
財源区分	国 補 ・ 県 補 ・ [市 単]				

費 用 内 訳			業 務 概 要					
種 別	設 計 額 (円)		以下設備の保守点検、整備および試験等					
業 務 委 託 費			仁井田浄水場	監視制御設備	一式	手形山配水場	電気設備	一式
消 費 税 等 相 当 額			〃	計装設備	一式	〃	計装設備	一式
			〃	受変電設備	一式	雄和・河辺地域浄配水場		
			豊岩浄水場	監視制御設備	一式		電気設備	一式
			〃	計装設備	一式		計装設備	一式
			浜田配水場	計装設備	一式		テレメータ装置	一式
			副務者 (職名)氏名					
業 務 委 託 費 計			主務者(監督員)(職名)氏名					

工 種	種 別	細 目	単 位	数 量	単 価	金 額	摘 要
業務委託費	直接業務費	仁井田浄水場 監視制御設備	式	1			明細書 第1号
		仁井田浄水場 計装設備	〃	1			明細書 第2号
		仁井田浄水場 受変電設備	〃	1			明細書 第3号
		豊岩浄水場 監視制御設備	〃	1			明細書 第4号
		豊岩浄水場 計装設備	〃	1			明細書 第5号
		浜田配水場 計装設備	〃	1			明細書 第6号
		手形山配水場 電気設備	〃	1			明細書 第7号
		手形山配水場 計装設備	〃	1			明細書 第8号
		雄和・河辺地域 電気設備	〃	1			明細書 第9号
		雄和・河辺地域 計装設備	〃	1			明細書 第10号
		雄和・河辺地域 テレメータ装置	〃	1			明細書 第11号
		小 計					
	直接経費		式	1			
	技術経費		〃	1			
	間接業務費		〃	1			
業務原価							
	諸経費		式	1			
業務価格							
交換部品							明細書 第12号
業務委託費							
消費税等相当額							
業務委託費計							

仁井田浄水場 監視制御設備
直接業務費

明 細 書 (第 1 号)

種 別、名 称	細 目	単 位				摘 要
			数 量	単 価	金 額	
総 合 点 検 (精密)	技 術 者	人				
定 期 点 検	技 術 者	人				
計						

仁井田浄水場 計装設備
直接業務費

明 細 書 (第 2 号)

種 別、名 称	細 目	単 位				摘 要
			数 量	単 価	金 額	
計 装 設 備 点 検	技 術 者	人				
計						

仁井田浄水場 受変電設備
直接業務費

明 細 書 (第 3 号)

種 別、名 称	細 目	単 位				摘 要
			数 量	単 価	金 額	
保 守 点 検	技 術 者	人				
	電 工	人				
	小 計					
回 転 機 点 検 整 備	技 術 者	人				
	電 工	人				
	小 計					
保 護 継 電 器 試 験	技 術 者	人				
	小 計					
計						

豊岩浄水場 監視制御設備
直接業務費

明 細 書 (第 4 号)

種 別、名 称	細 目	単 位				摘 要
			数 量	単 価	金 額	
総 合 点 検 (精密)	技 術 者	人				
定 期 点 検	技 術 者	人				
計						

豊岩浄水場計装設備
直接業務費

明 細 書 (第 5 号)

種 別、名 称	細 目	単 位				摘 要
			数 量	単 価	金 額	
計 装 設 備 点 検	技 術 者	人				
計						

浜田配水場計装設備
直接業務費

明 細 書 (第 6 号)

種 別、名 称	細 目	単 位				摘 要
			数 量	単 価	金 額	
計 装 設 備 点 検	技 術 者	人				
計						

手形山配水場 電気設備
直接業務費

明 細 書 (第 7 号)

種 別、名 称	細 目	単 位				摘 要
			数 量	単 価	金 額	
保 守 点 検	技 術 者	人				
	電 工	人				
計						

手形山配水場 計装設備
直接業務費

明 細 書 (第 8 号)

種 別、名 称	細 目	単 位				摘 要
			数 量	単 価	金 額	
計 装 設 備 点 検	技 術 者	人				
計						

河辺・雄和地域浄配水場 電気設備
直接業務費

明 細 書 (第 9 号)

種 別、名 称	細 目	単 位				摘 要
			数 量	単 価	金 額	
非常用発電設備点検	技 術 者	人				高区配水場
非常用発電設備点検	技 術 者	人				俄沢浄水場
非常用発電設備点検	技 術 者	人				俄沢第一水源地
計						

河辺・雄和地域浄配水場 計装設備
直接業務費

明 細 書 (第 10 号)

種 別、名 称	細 目	単 位				摘 要
			数 量	単 価	金 額	
計 装 設 備 点 検	技 術 者	人				
計						

河辺・雄和地域浄配水場 テレメータ装置
直接業務費

明 細 書 (第 11 号)

種 別、名 称	細 目	単 位				摘 要
			数 量	単 価	金 額	
テレメータ装置点検	技 術 者	人				
計						

明 細 書

(第12号-1)

交換部品内訳明細書

種 別、 名 称	細 目	単 位				摘 要
			数 量	単 価	金 額	
・仁井田浄水場監視制御設備部品						
シェルフ用エアフィルタ	HB-20	枚				
キャビネット扉エアフィルタ	TK7H0934P1	枚				
フロント電源エアフィルタ	TK4E1524P1	枚				
キャビネット扉エアフィルタ	各リモートI/O盤用	枚				
SOARERA用フィルタ	HJ-F7550-91	枚				
ZL用フィルタ		枚				
ZL(ACS-2000)用フィルタ		枚				
ZL(ACS-2000)用メモリバックアップ電池	CR123A	個				
小 計						
・豊岩浄水場監視制御設備部品						
シェルフ用エアフィルタ	TK7H3050P1	枚				
キャビネット扉エアフィルタ	TK7H0934P1	枚				
フロント電源エアフィルタ	TK4E1524P1	枚				
排水処理コントローラ(ADC4000)用バッテリー	SU38A40157	個				
小 計						

明 細 書

(第12号-2)

交換部品内訳明細書

種 別、名 称	細 目	単 位				摘 要
			数 量	単 価	金 額	
・仁井田浄水場計装設備部品						
濁度計用ランプ	ZVJBA001	個				
濁度計用シリコンチューブ	ZVJBJ001	個				
pH計用ガラス電極	ZVJAE101	個				
pH計用ジャンクション	ZVJAE201	個				
原水アルカリ度計用PHガラス電極	ZVJEB001	個				
原水アルカリ度計用ろ砂	ZVJEE001	個				
原水アルカリ度計用ろ砂フィルタ	ZVJEQ201	個				
原水アルカリ度計用試薬注入電磁弁	ZVJEM401	個				
原水アルカリ度計用モーターアセンブリ	ZVJEP101	個				
原水アルカリ度計用試薬ポンプ	ZVJEL001	個				
原水アルカリ度計用エアポンプ	ZVJEN001	個				
原水アルカリ度計用試薬注入ノズル	ZVJEQ401	個				
残塩計用セラミックビーズ	ZVJDD001	袋				
残塩計用回転金電極	ZVJDG101	個				
残塩計用従動軸アセンブリ	ZVJDH311	個				
残塩計用従動軸アセンブリOリング	ZVJCH321	個				
残塩計用ベルト	ZVJCH401	個				
残塩計用モータアセンブリ	ZVJCH501	個				
残塩計用ギアヘッド	ZVJCH601	個				
pH用複合電極	GSP-314BA	個				
残塩計用金電極	RG-102	個				
薬品貯槽液位計用ガスケツト	JIS10K 80A	枚				
差圧式流量計(2群ろ過池)	FKCS33VS 相当品	台				
無停電電源装置リフレッシュ部品(2群ろ過)	GX100 5[kVA]	台				
無停電電源装置リフレッシュ部品(排水)	GX100 5[kVA]	台				
高感度濁度計用レーザー(2群ろ過水)	TPF-132	台				
小 計						

明 細 書

(第12号-3)

交換部品内訳明細書

種 別、名 称	細 目	単 位				摘 要
			数 量	単 価	金 額	
・豊岩浄水場計装設備部品						
濁度計用ランプ	ZVJBA001	個				
濁度計用シリコンチューブ	ZVJBJ001	個				
pH計用ガラス電極	ZVJAE101	個				
pH計用ジャンクション	ZVJAE201	個				
原水アルカリ度計用PHガラス電極	ZVJEB001	個				
原水アルカリ度計用ろ砂	ZVJEE001	個				
原水アルカリ度計用ろ砂フィルタ	ZVJEQ201	個				
原水アルカリ度計用試薬注入電磁弁	ZVJEM401	個				
原水アルカリ度計用バックライト	ZVJES001	個				
原水アルカリ度計用電磁弁	ZVJEM101 (SV1)	個				
原水アルカリ度計用電磁弁	ZVJEM102 (SV2)	個				
原水アルカリ度計用電磁弁	ZVJEM331 (SV3)	個				
原水アルカリ度計用電磁弁	ZVJEM351 (SV5)	個				
原水アルカリ度計用電磁弁	ZVJEM501 (SV6)	個				
原水アルカリ度計用試薬注入ノズル	ZVJEQ401	個				
原水アルカリ度計用モーターアセンブリ	ZVJEP101	個				
原水アルカリ度計用試薬ポンプ	ZVJEL001	個				
原水アルカリ度計用エアポンプ	ZVJEN001	個				
残塩計用セラミックビーズ	ZVJDD001	袋				
残塩計用回転金電極	ZVJDG101	個				
小 計						

明 細 書

(第12号-4)

交換部品内訳明細書

種 別、名 称	細 目	単 位				摘 要
			数 量	単 価	金 額	
・浜田配水場計装設備部品						
pH計用ガラス電極	ZVJAE101	個				
pH計用ジャンクション	ZVJAE201	個				
残塩計用セラミックビーズ	ZVJDD001	袋				
残塩計用回転金電極	ZVJDG101	個				
残塩計用従動軸アセンブリ	ZVJDH311	個				
残塩計用従動軸アセンブリOリング	ZVJCH321	個				
残塩計用ベルト	ZVJCH401	個				
残塩計用モータアセンブリ	ZVJCH501	個				
残塩計用ギアヘッド	ZVJCH601	個				
小 計						
・仁井田浄水場原水監視設備部品						
緋メダカ		組				
中空糸膜フィルタ		組				
原水監視装置用ヒータ	1φ200[V] 1[kW]	本				
殺菌灯	GL15	個				
小 計						
・豊岩浄水場原水監視設備部品						
緋メダカ		組				
中空糸膜フィルタ		組				
原水監視装置用ヒータ	1φ200[V] 1[kW]	本				
殺菌灯	GL15	個				
小 計						

明 細 書

(第12号-5)

交換部品内訳明細書

種 別、名 称	細 目	単 位				摘 要
			数 量	単 価	金 額	
・手形山配水場計装設備部品						
残塩計用セラミックビーズ	ZVJDD001	袋				
残塩計用回転金電極	ZVJDG101	個				
残塩計用ブラシ	ZVJCH101	個				
残塩計用スリップリング	ZVJCH201	個				
無停電電源装置(監視用)	GX100 1[kVA]	台				
小 計						
・雄和ポンプ場計装設備部品						
残塩計用セラミックビーズ	ZVJDD001	袋				
残塩計用回転金電極	ZVJDG101	個				
残塩計用ブラシ	ZVJCH101	個				
残塩計用スリップリング	ZVJCH201	個				
残塩計用従動軸アセンブリ	ZVJDH311	個				
残塩計用従動軸アセンブリOリング	ZVJCH321	個				
残塩計用ベルト	ZVJCH401	個				
残塩計用モータアセンブリ	ZVJCH501	個				
残塩計用ギアヘッド	ZVJCH601	個				
小 計						

明 細 書

(第12号-6)

交換部品内訳明細書

種 別、名 称	細 目	単 位				摘 要
			数 量	単 価	金 額	
・高区配水場電気設備部品						
エンジンオイル	CH10W-30	式				
オイルフィルター	129150-3517	個				
燃料フィルター	129470-55810	個				
エンジン冷却水	LLC	式				
小 計						
・清水木ポンプ場計装設備部品						
残塩計用セラミックビーズ	ZVJDD001	袋				
残塩計用回転金電極	ZVJDG101	個				
小 計						
・竹ノ花配水場計装設備部品						
残塩計用セラミックビーズ	ZVJDD001	袋				
残塩計用回転金電極	ZVJDG101	個				
小 計						
・松渕浄水場計装設備部品						
pH計用電極	6108-50B	個				
残塩計用カソード極	RA-30K	個				
残塩計用消耗品キット	RA-30B	個				
残塩計用ゼロフィルターカートリッジ	RA-30FC	個				
残塩計用モーター	RA-30M	個				
小 計						

明 細 書

(第12号-7)

交換部品内訳明細書

種 別、名 称	細 目	単 位				摘 要
			数 量	単 価	金 額	
・ 俄沢浄水場計装設備部品						
pH計用電極	6108-50B	個				
残塩計用カソード極	RA-30K	個				
残塩計用消耗品キット	RA-30B	個				
残塩計用ゼロフィルターカートリッジ	RA-30FC	個				
残塩計用フィルターカートリッジ	3100198549	個				
残塩計用接点	RA-30CP	個				
濁度計用ゼロフィルタ	3200317006	個				
濁度計用乾燥剤	3200317008	個				
濁度計用Oリング	3200465929	個				
PSL原液	SS-D PSL100度	個				
小 計						
・ 俄沢浄水場電気設備部品						
冷却水保温ヒーター	6D16-T用	本				
燃料フィルター	6D16-T用	個				
潤滑油フィルター	6D16-T用	個				
潤滑油	6D16-T用	式				
ロングライフクーラント	6D16-T用	式				
小 計						

明 細 書

(第12号-8)

交換部品内訳明細書

種 別、名 称	細 目	単 位				摘 要
			数 量	単 価	金 額	
・ 俄沢第一水源地電気設備部品						
冷却水保温ヒーター	V1505-T用	本				
燃料フィルター	V1505-T用	個				
潤滑油フィルター	V1505-T用	個				
潤滑油	V1505-T用	式				
ロングライフクーラント	V1505-T用	式				
小 計						
・ 俄沢計量室計装設備部品						
流量計変換器用電源基板(中区配水)	P/N SG5312	枚				
流量計検出器用電源基板(中区配水)	P/N SG5310	枚				
流量計変換器用電源基板(高区配水)	P/N SG5312	枚				
流量計検出器用電源基板(高区配水)	P/N SG5310	枚				
小 計						
・ 上野配水場計装設備部品						
流量計変換器用電源基板(配水)	P/N SG5312	枚				
流量計検出器用電源基板(配水)	P/N SG5310	枚				
小 計						
計						

特 記 仕 様 書

浄配水場電気監視制御設備 点検業務委託

令和6年度
秋田市上下水道局

第1章 総則

(目的)

第1条 本業務は、仁井田浄水場ほか各施設における監視制御設備、電気計装設備およびテレメータ装置の性能を良好に維持し、故障発生を未然に防止するために必要な総合・定期保守点検ならびに障害発生時における緊急保守対応を行い、併せて劣化および摩耗等について技術的評価を行うことを目的とする。

(適用)

第2条 本仕様書は、秋田市上下水道局の「浄配水場電気監視制御設備点検業務委託」に適用する。

2 本仕様書に定めのない事項については、以下の仕様書の最新版で定めるものとし、その他必要な事項については、委託者と協議の上決定する。

「配水管工事標準仕様書（秋田市上下水道局）」

「電気設備工事共通仕様書（（一社）公共建築協会）」

「電気設備工事施工監理指針（（一社）公共建築協会）」

(法令等の遵守)

第3条 受託者は、業務に当たり関係する法令、条例、規則等（以下「関係法令」という）を遵守する。

2 受託者は、資格等（資格、検定、認定等）を必要とする作業は、当該資格等を有する者に行わせるものとする。

(基本事項)

第4条 本業務は、契約書、特記仕様書に基づいて行わなければならない。

2 特記仕様書に明示されていない事項であっても、業務の性格上、当然必要なものは遂行する。

(用語の定義)

第5条 保守とは、機器の必要とする性能又は機能を維持する目的で行う消耗部品又は材料の取替、注油、汚れ等の除去、部品調整等の軽微な作業をいう。

2 点検とは、機器の機能および劣化の状態を調べることをいい、機器の機能に異常又は劣化がある場合は、必要により対応措置を判断することを含む。

3 調整とは、機器の状態を指定した性能、仕様等に適合するように整えることをいう。

4 技術的評価とは、機器の劣化や摩耗等について状況を評価し、機器の機能維持に必要な処置や機器の寿命等を判断することをいう。

5 技術者とは、対象機器に対する点検技術を取得した者をいう。

(監督員)

第6条 監督員は、この特記仕様書に定めるもののほか、必要に応じ業務の遂行に立会うものとし、また監督員と協議の上、受託者の責において業務を行うものとする。

(提出書類)

第7条 受託者は、指定する期日までに次の書類を監督員へ提出すること。ただし、業務内容により監督員が別途、他の書類の提出を求める場合もある。なお、業務計画書の様式は、「配水管工事標準仕様要領集（秋田市上下水道局）」の施工計画書作成要領に準じるものとする。

提出書類一覧表

提出書類	提出期日	部数
現場従事者等届	契約後 作業開始予定期日前	1
業務計画書	契約後 作業開始予定期日前	1
業務報告書	業務完了後	2
業務写真	業務完了後	1
一部完了・業務完了届	上半期完了後、業務完了後	1
請求書兼領収書	上半期完了後、業務完了後	1

(安全管理)

第8条 受託者は、業務に当たり、関係法令を遵守し労働災害、公衆災害等の防止に必要な措置を講じ、常に安全管理に努めること。

2 受託者は、業務に当たり、酸素欠乏危険箇所、薬液等の漏洩が予想される箇所、高所・地下、道路上その他、特に危険が予想される箇所では事故防止に努めること。

3 受託者は、火気を使用する場合、十分な防火措置を講じること。

(衛生管理)

第9条 受託者は、水道施設構内又はその付近での業務に当たって、関係法令を遵守し、衛生管理に十分注意すること。

2 受託者は、作業従事者について水道法第21条(昭和32年法律第177号)および同法施行規則第16条に基づく健康診断(腸内細菌検査・腸管出血性大腸菌検査)の検査結果報告書を作業開始日までに提出すること(写し可)。なお、作業期間が同報告書の発行日から起算して6カ月を超える場合は新たに検査を実施し、検査結果報告書を提出すること。

(作業時間)

第10条 業務の作業時間は、委託者の指示に従うこと。ただし、時間外作業を行う場合は事前に委託者の承認を得るものとする。

(保守点検用工具)

第11条 保守点検用工具および作業用消耗品は、原則として受託者が持参したものを使用する。

(保守点検作業用電力および用水)

第12条 保守点検作業用電力および保守点検作業用水は、原則として委託者より支給する。

(工程等の打合せ)

第13条 受託者は、委託者と工程等について事前に打合せをすること。

(保守点検時期)

第14条 業務時期は、委託者と受託者とで協議の上決定する。

(委託代金の支払)

第 15 条 委託代金の支払は、秋田市上下水道局財務規程による。

(保守点検)

第 16 条 保守点検は、下記について実施するものとする（詳細は第 2 章のとおり）。

(1) 対象設備の定期保守に関すること。

(2) 対象設備の緊急保守に関すること。

(緊急時の対応)

第 17 条 受託者は、所定の定期保守点検業務のほか、緊急に保守又は修理を要する場合は、委託者の通報に基づき直ちに技術者を派遣し、保守又は修理を行わなければならない。

2 受託者は緊急保守作業終了後、監督員へ報告するとともに、速やかに「点検報告書（必要と認められる場合には写真提出を含む）」を委託者に提出しなければならない。

(機器の補修)

第 18 条 受託者は業務による不良部品の交換（定期交換部品を除く）又は、特別の機材を必要とする補修等が発生した場合、その内容を監督員に速やかに報告する。

(消耗材料)

第 19 条 業務に必要な消耗材料等は、受託者の負担とする。

(発生品の処分)

第 20 条 業務等で発生した部品材料等は、受託者の責任により処分しなければならない。

(事故および機器の不具合)

第 21 条 業務時および終了後、受託者の責任に帰する事故および機器の不具合については、受託者の責任と負担により直ちに処置し、監督員の確認を得る。ただし、責任の所在が明確でない場合は、その都度、監督員と受託者との協議の上決定する。

(技術的評価)

第 22 条 点検結果について総合的に考察し、各計測装器等において数値上の異常な不平衡等が確認された場合は改善に関する技術的評価を行い、提案書を提出すること。

第2章 浄配水場電気監視制御・計装設備保守点検業務概要

(保守点検場所)

第1条

本業務の点検対象設備は、次のとおりとする。

- | | | |
|-----------------|-------------------|----------------------|
| (1) 仁井田浄水場 | 仁井田字新中島 221 番地の 2 | |
| ア | 監視制御設備 | 一式 |
| イ | 計装設備 | 一式 |
| ウ | 受変電設備 | 一式 |
| (2) 豊岩浄水場 | 豊岩豊巻字上野 164 番地 | |
| ア | 監視制御設備 | 一式 |
| イ | 計装設備 | 一式 |
| (3) 浜田配水場 | 浜田字滝ノ原 159 番地の 33 | |
| | 計装設備 | 一式 |
| (4) 手形山配水場 | 手形字大松沢 99 番地 | |
| ア | 電気設備 | 一式 |
| イ | 計装設備 | 一式 |
| (5) 河辺・雄和地域浄配水場 | | |
| ア | 電気設備 | 一式 |
| イ | 計装設備 | 一式 |
| ウ | テレメータ装置 | 一式 |
| (ア) 河辺地域 | | |
| a. 松渕浄水場 | 河辺松渕字大土手下 13 番地 | |
| | 七曲配水場 | 河辺戸島字七曲石坂台 209 番地の 2 |
| | 和田配水場 | 河辺和田字岡村 149 番地 |
| b. 俄沢浄水場 | 河辺岩見字俄沢 252 番地 | |
| | 上野配水場 | 河辺三内字上野 66 番地の 32 |
| | 俄沢配水場 | 河辺岩見字俄沢 168 番地の 12 |
| | 新川送水ポンプ場 | 河辺岩見字新川 32 番地の 3 |
| (イ) 雄和地域 | | |
| a. 雄和ポンプ場 | 雄和平尾鳥字小平 4 番地の 1 | |
| | 平尾鳥配水場 | 雄和平尾鳥字小平 96 番地の 22 |
| | 高区配水場 | 雄和椿川字小友沢 54 番地 |
| | 椿川配水場 | 雄和椿川字前椿岱 462 番地の 1 |
| b. 清水木ポンプ場 | 雄和新波字大巻 197 番地 | |
| | 竹ノ花配水場 | 雄和新波字清水木 233 番地 |

(保守点検設備)

第2条

(1) 仁井田浄水場

ア 監視制御設備点検業務

【点検対象設備】

No.	機器名	数量
1	CRT監視操作卓(A,B系)※1	2組
2	CRT監視操作卓(C系)※2	2組
3	1群設備コントローラ	1組
4	2群設備コントローラ	1組
5	2群取水・薬注コントローラ	1組
6	2群ろ過池設備コントローラ	1組
7	場外設備コントローラ	1組
8	シーケンサ盤	1組
9	テレメータ盤	6組
10	R I / O 盤、中継盤、計装盤	27組
11	ゲートウェイ装置	1組
12	データ管理設備	1組
	データサーバ	1台
	データサーバ用ディスプレイ装置	1台
	仁井田クライアント	1台
	仁井田クライアントディスプレイ装置	1台
	豊岩監視クライアント	1台
	豊岩監視クライアントディスプレイ装置	1台
	設備台帳サーバ	1台
	設備台帳サーバ用ディスプレイ装置	1台
	設備台帳クライアント	1台
	設備台帳クライアントディスプレイ装置	1台
13	プリンター	3組

※1 CRT監視操作卓仕様(A,B系)

製造：富士電機

型式：AOS-1000

OS：WindowsNT 4.0

※2 CRT監視操作卓仕様(C系)

製造：メタウォーター

型式：HJ-7550-SDJD/FS11

OS：WindowsServer 2016

【保守点検内容および点検回数】

- (ア) 総合点検（精密）…………… 1回／年
 - a. 外観構造点検（清掃、増締め）
 - b. 電源部点検（電圧測定）
 - c. 制御機能点検（ソフトウェアおよび PIO、伝送制御機能検査）
 - d. その他必要と認められる点検
- (イ) 定期点検…………… 2回／年
 - a. 外観構造点検（清掃、増締め）
 - b. 電源部点検（電圧測定）
 - c. 制御機能点検（ソフトウェア検査）
 - d. その他必要と認められる点検
- (ウ) 帳票フォーマットメンテナンス…………… 1回／年
- (エ) ソフトウェアプログラム修正および変更…………… 別途協議

イ 計装設備点検業務

【点検対象設備】

No.	機器名	数量
1	1、2群取水流量系統設備計測装置	2 ループ
2	1、2群取水ポンプ井水位系統設備計測装置	3 ループ
3	2群接合井および沈砂池水位系統設備計測設備	2 ループ
4	1、2群ろ過流量系統設備計測装置	3 ループ
5	2群ろ過池損失水頭系統設備計測装置	14 ループ
6	2群ろ過池流量系統設備計測装置	14 ループ
7	豊岩、手形山送水流量系統設備計測装置	3 ループ
8	豊岩送水ポンプ井水位系統設備計測装置	1 ループ
9	豊岩送水ポンプ送水圧力計測装置	2 ループ
10	1、2群PAC注入系統設備計測装置	2 ループ
11	1、2群苛性注入系統設備計測装置	5 ループ
12	1、2群次亜注入系統設備計測装置	4 ループ
13	No.1、2次亜貯槽液位系統設備計測装置	4 ループ
14	PACNo.1～5貯槽液位系統設備計測装置	5 ループ
15	苛性No.1～4貯槽液位系統設備計測装置	4 ループ
16	PAC、苛性高置タンク液位系統設備計測装置	2 ループ
17	1群、1群No.1～2浄水池水位系統設備計測装置	3 ループ
18	2群No.1～2浄水池水位系統設備計測装置	2 ループ
19	排水池水位系統設備計測装置	1 ループ
20	排水流量計系統設備計測装置	1 ループ
21	原水水質系統設備計測装置	4 ループ
22	1、2群沈澱水水質系統設備計測装置	4 ループ
23	1、2群ろ過水水質系統設備計測装置	9 ループ
24	排泥流量系統設備計測装置	2 ループ
25	豊岩送水水質系統設備計測装置	2 ループ
26	手形山送水水質系統設備計測装置	2 ループ
27	排水水質系統設備計測装置	2 ループ
28	濃縮汚泥流量系統設備計測装置	1 ループ
29	濃縮槽液位系統設備計測装置	2 ループ
30	無停電電源装置	2 ループ
	計	107 ループ

【保守点検内容および点検回数】

(ア) 計装設備点検（その1） 1回／年

a. 超音波流量計

外観目視点検、清掃

受信波形・電圧・絶縁抵抗測定

入出力特性試験および調整

b. 電磁流量計

外観目視点検、清掃

電圧・絶縁抵抗測定

入出力特性試験および調整

c. 差圧流量計

外観目視点検、清掃

入出力特性試験および調整

d. 差圧液位計

外観目視点検、清掃

入出力特性試験および調整

e. 超音波液位計

外観目視点検、清掃

入出力特性試験および調整

f. 差圧圧力計

外観目視点検、清掃

入出力特性試験および調整

g. 濁度計

外観目視点検、清掃

電圧測定

入出力特性試験および調整

h. pH計

外観目視点検、清掃

電圧測定

入出力特性試験および調整

i. アルカリ度計

外観目視点検、清掃

電圧測定

入出力特性試験および調整

j. 残留塩素計

外観目視点検、清掃

電圧測定

入出力特性試験および調整

k. 記録計

外観目視点検、清掃

電圧測定

入出力特性試験および調整

l. 各種変換器等

外観目視点検、清掃

電圧測定

入出力特性試験および調整

m. 無停電電源装置分解整備

外観目視点検、清掃

バッテリーおよびファン交換

入出力特性試験および調整

(イ) 計装設備点検（その2） 2回／年

原水監視装置 型式：NBK315AH

外観目視点検、清掃

電圧測定

入出力特性試験および調整

定期交換部品取替

ウ 受変電設備点検業務

【点検対象設備】

(ア) 保守点検業務 : 一式 …………… 別表-1

(イ) 回転機点検整備

a. 豊岩送水ポンプ電動機 : 3台

b. 手形山送水ポンプ電動機 : 4台

c. 2群表洗ポンプ電動機 : 1台

d. 2群逆洗ポンプ電動機 : 1台

e. 2群取水ポンプ電動機 : 6台

(ウ) 保護継電器試験 : 一式 …………… 別表-2

【保守点検内容および点検回数】

(ア) 保守点検業務 …………… 1回/年

点検整備は、秋田市上下水道局自家用電気工作物保安規程に基づく。(端子の増締め、盤内清掃等)

(イ) 回転機点検整備

a. 豊岩送水ポンプ電動機 …………… 2回/年

《高圧電動機および電圧調整装置》

ブラシ点検、気吹き清掃、モータ本体・TG周り清掃および点検、モータおよびIVRフィルター清掃、試運転確認、振動・回転・電流測定、絶縁抵抗測定

b. 手形山送水ポンプ電動機、表逆洗用電動機… 1回/年

《高圧電動機および電圧調整装置》

ブラシ廻りの点検清掃、内部点検および気吹き清掃、引き揚げ装置リミットスイッチ点検、引き揚げ装置動作確認、軸受グリス排出および補給、固定子および回転子絶縁抵抗測定、負荷運転(振動・軸受温度、電流値、聴音)、制御器点検および絶縁抵抗測定、抵抗器点検および絶縁抵抗測定

c. 2群取水ポンプ電動機 …………… 1回/年

《高圧電動機》

外観点検清掃、固定子絶縁抵抗測定、軸受グリス排出および補給、固定子絶縁抵抗測定、負荷運転(振動・軸受温度、電流値、聴音)

(ウ) 保護継電器試験 …………… 1回/年

試験内容は、次のとおりとし、機器ごとに単体試験および連動試験、整定値の測定を行うこと。

- a. 過電流継電器 …… 動作値測定〔瞬時、限時要素〕、
限時動作時間測定、瞬時要素
動作時間測定)
- b. 不足電圧継電器 …… 最大動作電圧測定、動作時間
測定
- c. 地絡過電圧継電器 …… 動作値測定、動作時間測定
- d. 地絡過電流継電器 …… 動作値測定、動作時間測定
- e. 地絡方向継電器 …… 最小動作電流測定、位相特性
測定、動作時間測定
- f. 2/3E 継電器 …… テストボタンによる動作確認
動作値測定、動作時間測定
- g. 漏電継電器 …… テストボタンによる動作確認
動作値測定、動作時間測定

エ 対象設備の緊急保守

別表-1 ①

【点検対象受配電盤】

番号	機器位置	機器名称	機器記号
1	豊岩送水ポンプ室	No. 1・2 受電盤	H-1
2		No. 3 受電盤	H-2
3		No. 1・2 変圧器盤	H-3
4		No. 3 変圧器盤	H-4
5		No. 1 送水ポンプ盤	H-5
6		No. 2 送水ポンプ盤	H-6
7		No. 3 送水ポンプ盤	H-7
8		排ダスト制御盤	H-8
9		補機盤	H-9
10		No. 1・2 自動制御盤	H-10
11		No. 3 自動制御盤	H-11
12	薬品貯蔵棟	動力盤	L-1
13	2 群電気室	引込盤	H-1
14		受電盤	H-2
15		コンデンサ盤	H-3
16		2 群取水一次盤	H-4
17		コンデンサ盤	H-5
18		変圧器盤	H-6
19		低圧動力主幹盤	H-7
20		低圧電灯主幹盤	H-8
21		表洗ポンプ盤	H-9
22		逆洗ポンプ盤	H-10
23		No. 1 手形山送水ポンプ盤	H-11
24		No. 2 手形山送水ポンプ盤	H-12
25		No. 3 手形山送水ポンプ盤	H-13
26		No. 4 手形山送水ポンプ盤	H17
27		No. 5 手形山送水ポンプ盤	H18
28	手形山送水ポンプ室	コントロールセンター盤	C/C
29		手形山送水シーケンサ盤	KP1
30		補機現場盤	LB1
31		表洗ポンプ現場盤	LB2
32		逆洗ポンプ現場盤	LB3
33		No. 1 手形山送水ポンプ現場盤	LB4
34		No. 2 手形山送水ポンプ現場盤	LB5

別表-1 ②

【点検対象受配電盤】

番号	機器位置	機器名称	機器記号
35	手形山送水ポンプ室	No. 3 手形山送水ポンプ現場盤	LB6
36		No. 4 手形山送水ポンプ現場盤	LB7
37		No. 5 手形山送水ポンプ現場盤	LB8
38	2 群取水ポンプ室	取水シーケンサ盤	KP1
39		取水補機盤	L1
40		変圧器盤	LB1
41		No. 1 取水ポンプ盤	H1
42		No. 2 取水ポンプ盤	H2
43		No. 3 取水ポンプ盤	H3
44		No. 4 取水ポンプ盤	H4
45		No. 5 取水ポンプ盤	H5
46		No. 6 取水ポンプ盤	H6
47	コントローラ室	2 群ろ過池コントロールセンター	C/C
48	1 群 8 池側ろ過室	1 群 No. 1 ろ過池操作盤	LB1
49		1 群 No. 2 ろ過池操作盤	LB2
50		1 群 No. 3 ろ過池操作盤	LB3
51		1 群 No. 4 ろ過池操作盤	LB4
52		1 群 No. 5 ろ過池操作盤	LB5
53		1 群 No. 6 ろ過池操作盤	LB6
54		1 群 No. 7 ろ過池操作盤	LB7
55		1 群 No. 8 ろ過池操作盤	LB8
56	1 群 4 池側ろ過室	1 群 No. 9 ろ過池操作盤	LB9
57		1 群 No. 10 ろ過池操作盤	LB10
58		1 群 No. 11 ろ過池操作盤	LB11
59		1 群 No. 12 ろ過池操作盤	LB12
60	旧脱水機棟	引込受電盤	HT-51
61		変圧器盤	HT-52
62		低圧分岐盤	L-51
63		排水処理設備コントロールセンター	CC-51
64		監視操作盤	K-51
65		スコットトランス盤	TR-1
66	排水ポンプ室	動力制御盤	LB-41

別表-1 ③

【点検対象受配電盤】

番号	機器位置	機器名称	機器記号
67	濃縮槽棟	天日排水ポンプ盤	LB-5
68		汚泥引抜ポンプ操作盤	LB-23
69		濃縮汚泥掻寄操作盤	LB-22
70	排泥ポンプ室	排泥ポンプ操作盤	LB-21

○絶縁抵抗測定 …………… (1回/年)

豊岩送水ポンプ室、薬品貯蔵棟、手形山送水ポンプ室、2群電気室、
2群取水ポンプ室、2群ろ過設備、1群ろ過池設備、排水処理設備

○接地抵抗測定 …………… (1回/年)

豊岩送水ポンプ室、手形山送水ポンプ室、薬品貯蔵棟、2群取水ポンプ室、
1群ろ過池設備、排水処理設備

別表-2

【点検対象保護軽電器】

設置位置	名称	設置位置	名称
豊岩送水 No.1・2 受電盤	過電流継電器 R	豊岩送水 No.1・2 受電盤	過電流継電器 T
豊岩送水 No.1・2 受電盤	地絡過電圧継電器	No.1 豊送ポンプ盤	3E 継電器
豊岩送水 No.3 受電盤	過電流継電器 R	豊岩送水 No.3 受電盤	過電流継電器 T
豊岩送水 No.3 受電盤	地絡過電圧継電器	No.2 豊送ポンプ盤	3E 継電器
No.3 豊送ポンプ盤	3E 継電器	薬注動力盤	漏電継電器
2 群電気室受電盤	過電流継電器 R	2 群電気室受電盤	過電流継電器 T
2 群電気室受電盤	地絡過電圧継電器	取水一次盤	過電流継電器 R
取水一次盤	過電流継電器 T	取水一次盤	地絡方向継電器
表洗ポンプ盤	過電流継電器 R	表洗ポンプ盤	過電流継電器 T
表洗ポンプ盤	地絡方向継電器	逆洗ポンプ盤	過電流継電器 R
逆洗ポンプ盤	過電流継電器 T	逆洗ポンプ盤	地絡方向継電器
No.1 手形山送水ポンプ盤	過電流継電器 R	No.1 手形山送水ポンプ盤	過電流継電器 T
No.1 手形山送水ポンプ盤	地絡方向継電器	No.2 手形山送水ポンプ盤	過電流継電器 R
No.2 手形山送水ポンプ盤	過電流継電器 T	No.2 手形山送水ポンプ盤	地絡方向継電器
No.3 手形山送水ポンプ盤	過電流継電器 R	No.3 手形山送水ポンプ盤	過電流継電器 T
No.3 手形山送水ポンプ盤	地絡方向継電器	No.4 手形山送水ポンプ盤	過電流継電器 R
No.4 手形山送水ポンプ盤	過電流継電器 T	No.4 手形山送水ポンプ盤	地絡方向継電器
No.5 手形山送水ポンプ盤	過電流継電器 R	No.5 手形山送水ポンプ盤	過電流継電器 T
No.5 手形山送水ポンプ盤	地絡方向継電器	2 群取水変圧器盤	地絡過電圧継電器
No.1 取水ポンプ盤	過電流継電器 R	No.1 取水ポンプ盤	過電流継電器 T
No.1 取水ポンプ盤	地絡方向継電器	No.2 取水ポンプ盤	過電流継電器 R
No.2 取水ポンプ盤	過電流継電器 T	No.2 取水ポンプ盤	地絡方向継電器
No.3 取水ポンプ盤	過電流継電器 R	No.3 取水ポンプ盤	過電流継電器 T
No.3 取水ポンプ盤	地絡方向継電器	No.4 取水ポンプ盤	過電流継電器 R
No.4 取水ポンプ盤	過電流継電器 T	No.4 取水ポンプ盤	地絡方向継電器
No.5 取水ポンプ盤	過電流継電器 R	No.5 取水ポンプ盤	過電流継電器 T
No.5 取水ポンプ盤	地絡方向継電器	No.6 取水ポンプ盤	過電流継電器 R
No.6 取水ポンプ盤	過電流継電器 T	No.6 取水ポンプ盤	地絡方向継電器
排水処理引込受電盤	過電流継電器 R	排水処理引込受電盤	過電流継電器 T
排水処理引込受電盤	不足電圧継電器	排水処理変圧器盤	地絡過電流継電器
排水処理低圧分岐盤	地絡過電流継電器×8	排水ポンプ室動力制御盤	地絡過電流継電器×4
排水ポンプ室動力制御盤	2E 継電器×3	排水処理コントロールセンター	3E 継電器×32
2 群ろ過池コントロールセンター	3E 継電器×95		

(2) 豊岩浄水場

ア 監視制御設備点検業務

【点検対象設備】

No.	機器名	数量
1	CRT監視制御装置※	1組
2	受変電・共通コントローラ	1組
3	水処理コントローラ	1組
4	グラパネコントローラ	1組
5	取水コントローラ	1組
6	データ管理設備	1組
	データサーバ	1台
	データサーバ用ディスプレイ装置	1台
	豊岩クライアント	1台
	豊岩クライアントディスプレイ装置	1台
	仁井田クライアント	1台
	仁井田クライアントディスプレイ装置	1台
	無線LAN装置	2台
7	薬注制御用シーケンサ	1組
8	プリンター	1組
9	排水処理コントローラ	1組

※1 CRT監視操作卓仕様

製造：富士電機

型式：AOS-1000

OS：WindowsNT 4.0

【保守点検内容および点検回数】

- (ア) 総合点検（精密）…………… 1回／年
 - a. 外観構造点検（清掃、増締め）
 - b. 電源部点検（電圧測定）
 - c. 制御機能点検（ソフトウェアおよびP I O、伝送制御機能検査）
 - d. その他必要と認められる点検
- (イ) 定期点検…………… 2回／年
 - a. 外観構造点検（清掃、増締め）
 - b. 電源部点検（電圧測定）
 - c. 制御機能点検（ソフトウェア検査）
 - d. その他必要と認められる点検
- (ウ) 帳票フォーマットメンテナンス…………… 1回／年
- (エ) ソフトウェアプログラム修正および変更…… 別途協議

イ 計装設備点検業務

【点検対象設備】

No.	機器名	数量
1	浄水系統設備計測装置	17 ループ
2	水質系統設備計測装置	11 ループ
3	薬注系統設備計測装置	15 ループ
4	取水系統設備計測装置	9 ループ
5	汚泥処理系統設備計測装置	14 ループ
6	受電設備計測装置（取水含む）	69 ループ
	計	135 ループ

【保守点検内容および点検回数】

(ア) 計装設備点検（その1） 1回／年

a. 超音波流量計

外観目視点検、清掃
 受信波形・電圧・絶縁抵抗測定
 出力特性試験および調整

b. 電磁流量計

外観目視点検、清掃
 電圧・絶縁抵抗測定
 入出力特性試験および調整

c. 差圧流量計

外観目視点検、清掃
 入出力特性試験および調整

d. 差圧液位計

外観目視点検、清掃
 入出力特性試験および調整

e. 超音波液位計

外観目視点検、清掃
 入出力特性試験および調整

f. 差圧圧力計

外観目視点検、清掃
 入出力特性試験および調整

g. 濁度計

外観目視点検、清掃
 電圧測定
 入出力特性試験および調整

- h. pH 計
 - 外観目視点検、清掃
 - 電圧測定
 - 入出力特性試験および調整
- i. アルカリ度計
 - 外観目視点検、清掃
 - 電圧測定
 - 入出力特性試験および調整
- j. 残留塩素計
 - 外観目視点検、清掃
 - 電圧測定
 - 入出力特性試験および調整
- k. 汚泥濃度計
 - 外観目視点検および清掃
 - 電圧測定
 - 入出力特性試験および調整
- l. 界面計
 - 外観目視点検、清掃
 - 電圧測定
 - 入出力特性試験および調整
- m. 記録計
 - 外観目視点検、清掃
 - 電圧測定
 - 入出力特性試験および調整
- n. 各種変換器等
 - 外観目視点検、清掃
 - 電圧測定
 - 入出力特性試験および調整

- (イ) 計装設備点検（その2） 2回／年
 - 原水監視装置 型式：NBK315AH
 - 外観目視点検、清掃
 - 電圧測定
 - 入出力特性試験および調整
 - 定期交換部品取替

ウ 対象設備の緊急保守

(3) 浜田配水場

ア 計装設備点検業務

【点検対象設備】

No.	機器名	数量
1	配水系統設備計測装置	4 ループ
2	水質系統設備計測装置	2 ループ
	計	6 ループ

【保守点検内容および点検回数】

計装設備点検 …………… 1回／年

a. 投込式水位計

外観目視点検、清掃
特性試験

b. 残留塩素計

外観目視点検、清掃
電圧測定
入出力特性試験および調整

c. pH計

外観目視点検、清掃
電圧測定
入出力特性試験および調整

d. 電磁流量計

外観目視点検、清掃
電圧・絶縁抵抗測定
入出力特性試験および調整

e. 差圧発信器

外観目視点検、清掃
入出力特性試験および調整

イ 対象設備の緊急保守

(4) 手形山配水場

ア 電気設備点検業務

【点検対象設備】

(ア) 保守点検業務：一式

- a. 動力照明分電盤・接地端子盤：2面
- b. 緊急遮断弁制御盤（No.1～No.4）：1面
- c. No.5, 6 緊急遮断弁・床排水ポンプ制御盤：1面
- d. 流量計室床排水ポンプ制御盤：1面
- e. 無停電電源装置：2台

【保守点検内容および点検回数】

- (ア) 保守点検業務 …………… 1回／年
 - a. 外観目視点検、清掃
 - b. 端子増締め
- (イ) 絶縁抵抗測定（9箇所）…………… 1回／年
- (ウ) 接地抵抗測定（2箇所）…………… 1回／年

イ 計装設備点検業務

【点検対象設備】

- a. 電磁流量計（配水流量計）：1台
- b. 投込圧力式水位計（1・2、3・4、5・6号池）：3台
- c. 残留塩素計（着水・配水）：2台

【保守点検内容および点検回数】

- 計装設備点検 …………… 1回／年
 - a. 電磁流量計（配水流量計）…………… 1ループ
 - 外観目視点検、清掃
 - 電圧・絶縁抵抗測定
 - 入出力特性試験および調整
 - b. 投込式水位計（1・2、3・4、5・6号池）…… 3ループ
 - 外観目視点検、清掃
 - 特性試験
 - c. 残留塩素計…………… 2ループ
 - 外観目視点検、清掃
 - 電圧測定
 - 入出力特性試験および調整

ウ 対象設備の緊急保守

(5) 河辺・雄和地域浄配水場

ア 電気設備点検業務

【点検対象設備】

- (ア) 高区配水場非常用発電設備 : 1台
 - a. 発電機型式 …………… AP45C
 - b. 発動機型式 …………… 4TNE84T-GH2
- (イ) 俄沢浄水場非常用発電設備 : 1台
 - a. 発電機型式 …………… TAKL-SEK
 - b. 発動機型式 …………… 6D16-T
- (ウ) 俄沢第一水源地非常用発電設備 : 1台
 - a. 発電機型式 …………… TQGP38K
 - b. 発動機型式 …………… V1505-T

【保守点検内容および点検回数】

- (ア) 外部および内部点検 …………… 1回／年
 - a. 発電機
 - 外観目視点検、清掃
 - 各部増し締め
 - 絶縁抵抗測定
 - b. 発動機
 - 外観目視点検、清掃
 - 各部増し締め
 - 冷却水および潤滑油の点検、補給
 - フィルターおよびエレメント交換
 - 駆動ベルト類点検調整
 - 冷却水ヒータ点検
- (ウ) 試験運転 …………… 1回／年
 - 始動および負荷試験

イ 計装設備点検業務

【点検対象設備】

『河辺地域』

(ア) 松渕浄水場、七曲配水池、和田配水池

No.	機器名	数量
1	第1取水井水位計	1 ループ
2	第2取水井水位計	1 ループ
3	原水処理池水位計	1 ループ
4	浄水池水位計	1 ループ
5	第1取水流量計	1 ループ
6	第2取水流量計	1 ループ
7	1号ろ過流量計	1 ループ
8	2号ろ過流量計	1 ループ
9	七曲送水流量計	1 ループ
10	和田送水流量計	1 ループ
11	浄水 pH 計	1 ループ
12	浄水残留塩素計	1 ループ
13	浄水濁度計	1 ループ
14	七曲配水池水位計	1 ループ
15	七曲配水流量計	1 ループ
16	和田配水池水位計	1 ループ
17	和田配水流量計	1 ループ
	計	17 ループ

(イ) 俄沢浄水場、上野配水池、俄沢配水池

No.	機器名	数量
1	第1取水井水位計	1 ループ
2	第1導水流量計	1 ループ
3	第2取水井水位計	1 ループ
4	第2導水流量計	1 ループ
5	接合井水位計	1 ループ
6	浄水池水位計	1 ループ
7	浄水濁度計	1 ループ
8	浄水残留塩素計	1 ループ
9	浄水 pH 計	1 ループ
10	第1送水流量計	1 ループ
11	第2送水流量計	1 ループ
12	俄沢（高区）配水流量計	1 ループ
13	俄沢（中区）配水流量計	1 ループ
14	俄沢配水池水位計	1 ループ
15	上野配水池水位計	1 ループ
16	上野（低区）配水流量計	1 ループ
	計	16 ループ

『雄和地域』

(ア) 雄和ポンプ場、平尾鳥配水場、高区配水場

No.	機器名	数量
1	調整池流入流量計	1 ループ
2	No.1 調整池水位計	1 ループ
3	No.2 調整池水位計	1 ループ
4	調整池残留塩素計	1 ループ
5	高区配水池送水流量計	1 ループ
6	清水木送配水流量計	1 ループ
7	清水木送配水圧力計	1 ループ
8	平尾鳥（低区）送水流量計	1 ループ
9	平尾鳥（低区）配水残留塩素計	1 ループ
10	兼用受水槽水位計	1 ループ
11	雄和高区配水池水位計	1 ループ
12	雄和高区配水流量計	1 ループ
13	平尾鳥（低区）配水池水位計	1 ループ
14	平尾鳥（低区）配水流量計	1 ループ
	計	14 ループ

(イ) 清水木ポンプ場、竹ノ花配水場

No.	機器名	数量
1	受水槽水位計	1 ループ
2	送水流量計	1 ループ
3	1号送水ポンプ開度計	1 ループ
4	2号送水ポンプ開度計	1 ループ
5	送水残留塩素計	1 ループ
6	竹ノ花配水池水位計	1 ループ
7	竹ノ花配水流量計	1 ループ
8	竹ノ花配水残留塩素計	1 ループ
	計	8 ループ

【保守点検内容および点検回数】

計装設備点検 1回／年

a. 流量計（電磁式・差圧式）

外観目視点検、清掃
励磁コイルおよび専用ケーブルの絶縁測定
検出器定数と変換器設定値の確認
0%, 100%チェック
キャリブレーション試験
流体静止時の零点確認
特性試験
パルス出力確認
差圧特性試験
流量調節計とのループ試験

b. 投込式水位計

外観目視点検、清掃
零点確認調整
特性試験
実測水位比較試験

c. 差圧圧力計

外観目視点検、清掃
入出力特性試験および調整

d. 指示計

外観目視点検、清掃
零点確認調整
目盛校正試験

e. 警報計

外観目視点検、清掃
リレー接点出力の確認
警報動作確認
目盛試験

f. 積算計

外観目視点検、清掃
特性試験
カウンター表示確認

g. 記録計

外観目視点検、清掃
記録機構部清掃注入
チャート送り確認

目盛校正試験

h. 残塩計および pH 計ならびに濁度計（高感度型含む）

外観目視点検、清掃

サンプリング系統点検清掃

測定セルおよび分析部の点検清掃

ゼロ、スパン校正（pH は 4，7 の 2 点）

指示動作確認

i. その他

各種端子増締め

盤内清掃

ウ テレメータ装置点検業務

【点検対象設備】

河辺・雄和地域

No.	機器名	数量
1	俄沢浄水場 ～ 上野配水場	1 対向
2	俄沢浄水場 ～ 新川送水ポンプ場	1 対向
3	雄和ポンプ場 ～ 高区配水場	1 対向
4	雄和ポンプ場 ～ 清水木ポンプ場	1 対向
5	清水木ポンプ場 ～ 竹ノ花配水場	1 対向
6	松渕浄水場 ～ 七曲配水場	1 対向
7	松渕浄水場 ～ 和田配水場	1 対向
計		7 対向

【保守点検内容および点検回数】

テレメータ装置点検 …………… 1 回／年

外観目視点検、清掃

電源部電圧測定

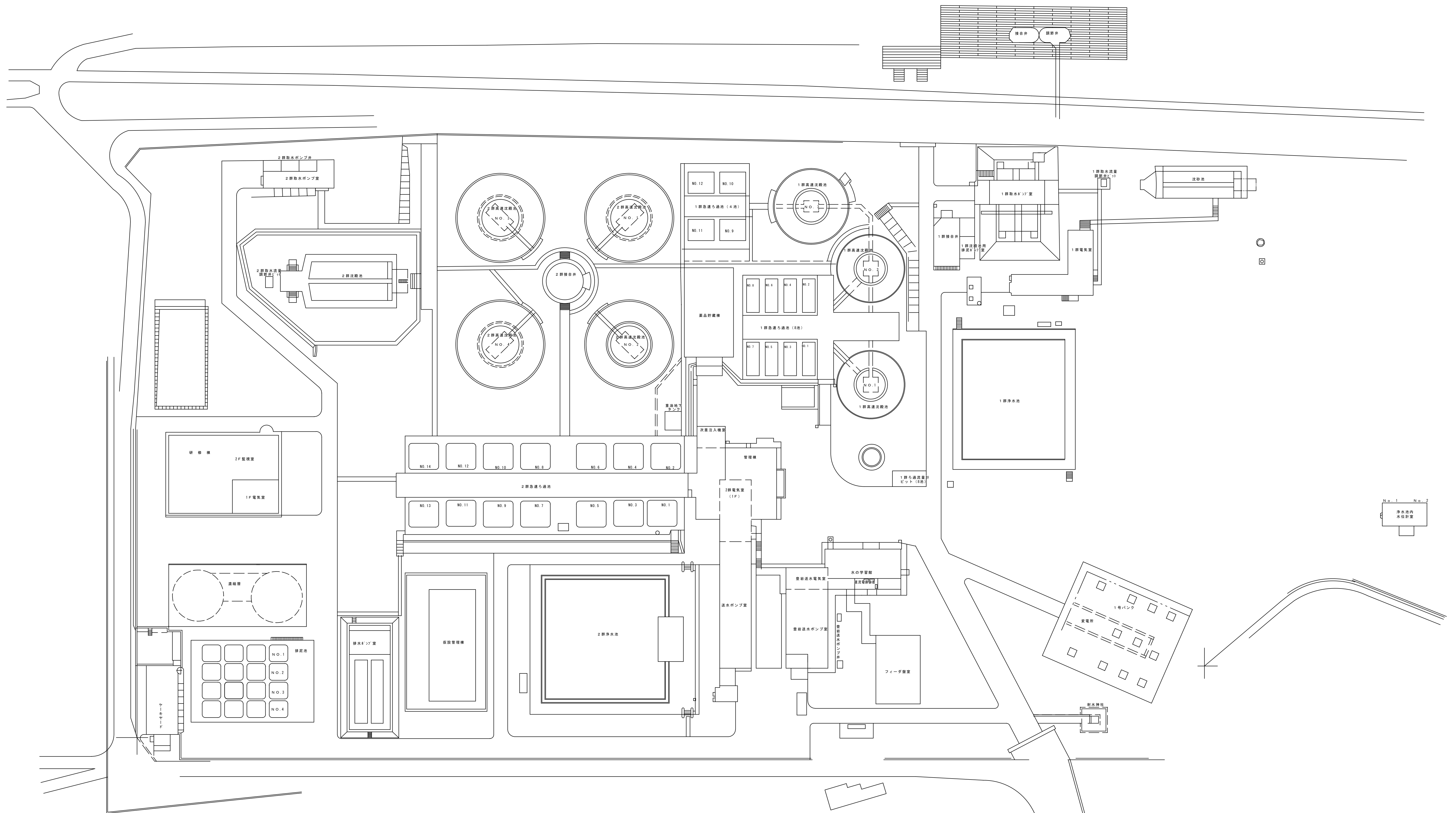
送受信信号レベル測定

対向試験（A I ・ S V）

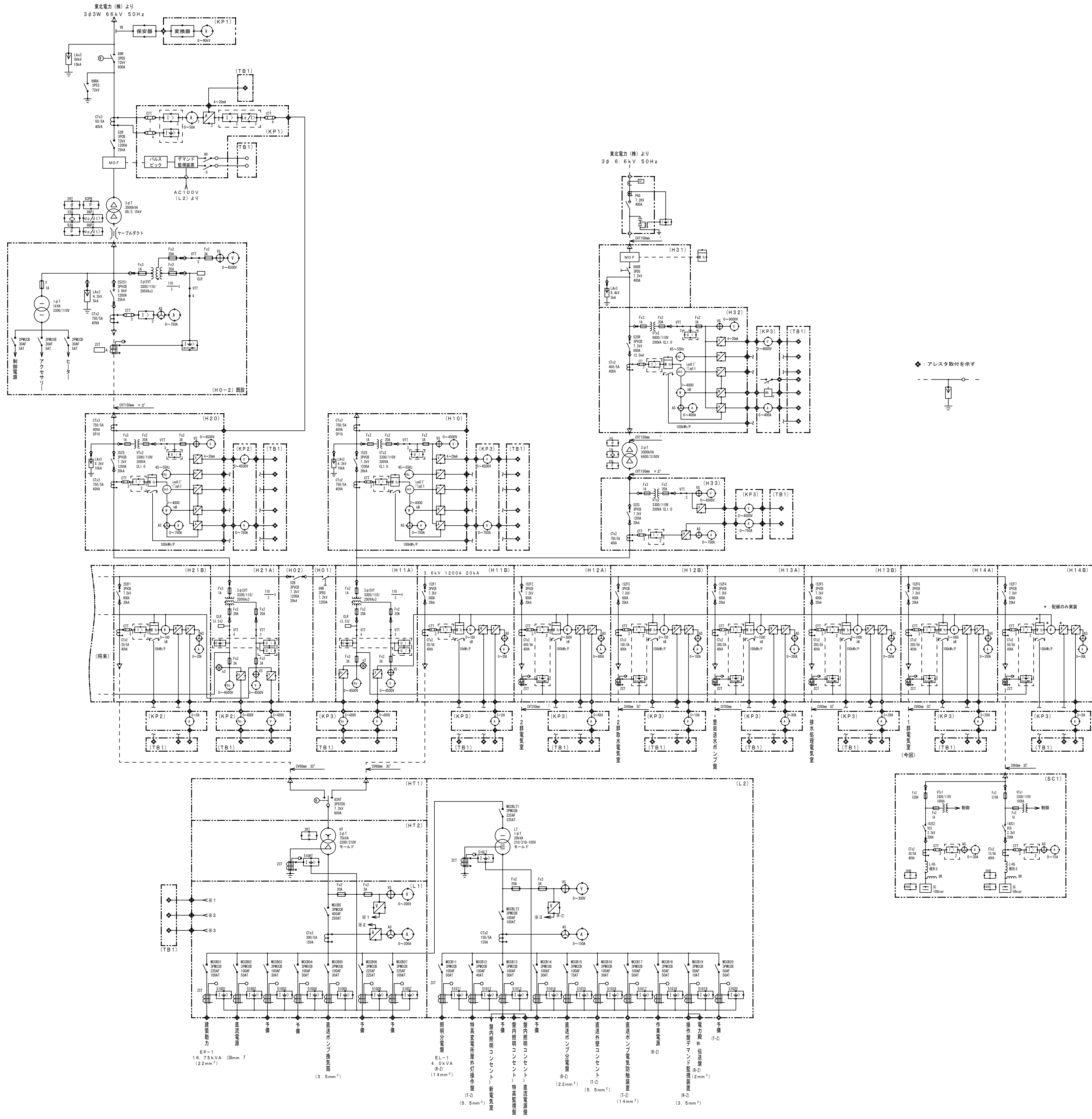
各端子増締め

エ 対象設備の緊急保守

仁井田浄水場 平面図

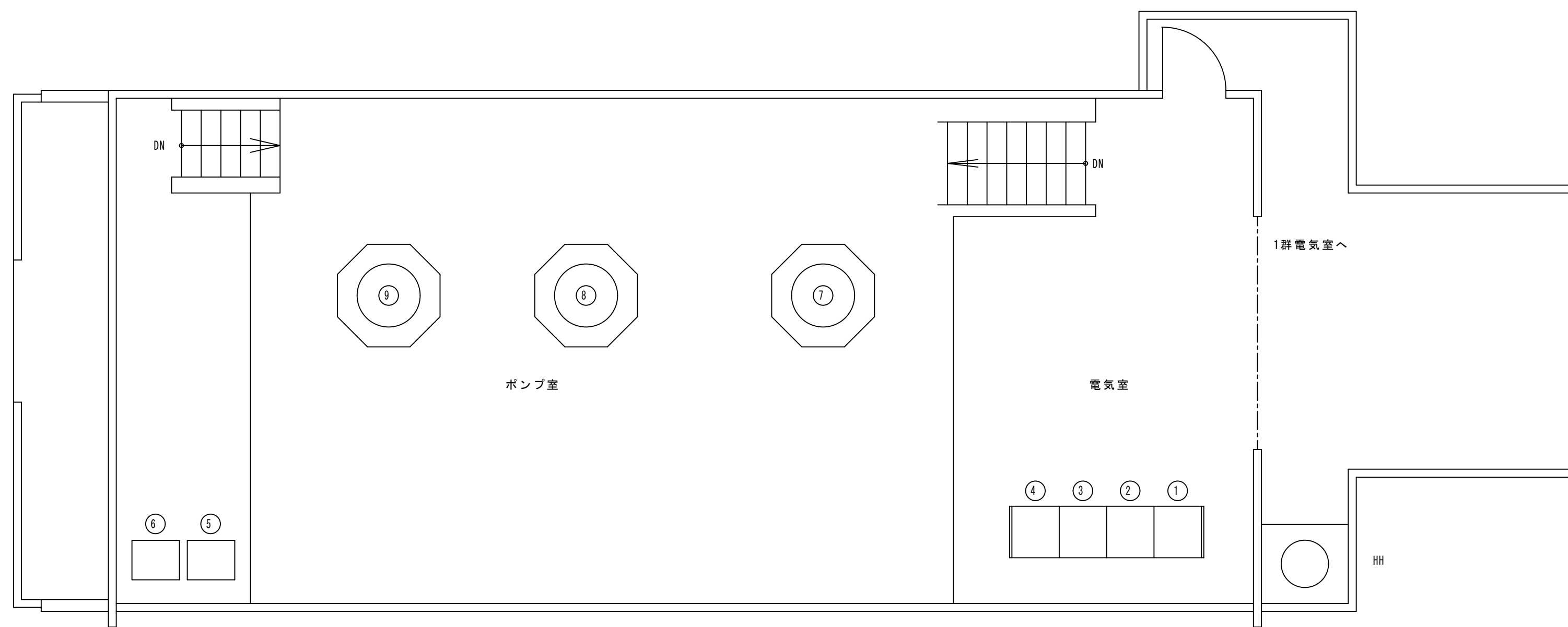


委託名	浄配水場電気監視制御設備点検業務委託		
図面名	仁井田浄水場 全体平面図		
図面番号	1	縮尺	Free
秋田市上下水道局			



工事名	浄配水場電気監視制御設備点検業務委託		
委託名	仁井田浄水場 特高単線結線図		
図面番号	2	縮尺	Free

秋田市上下水道局

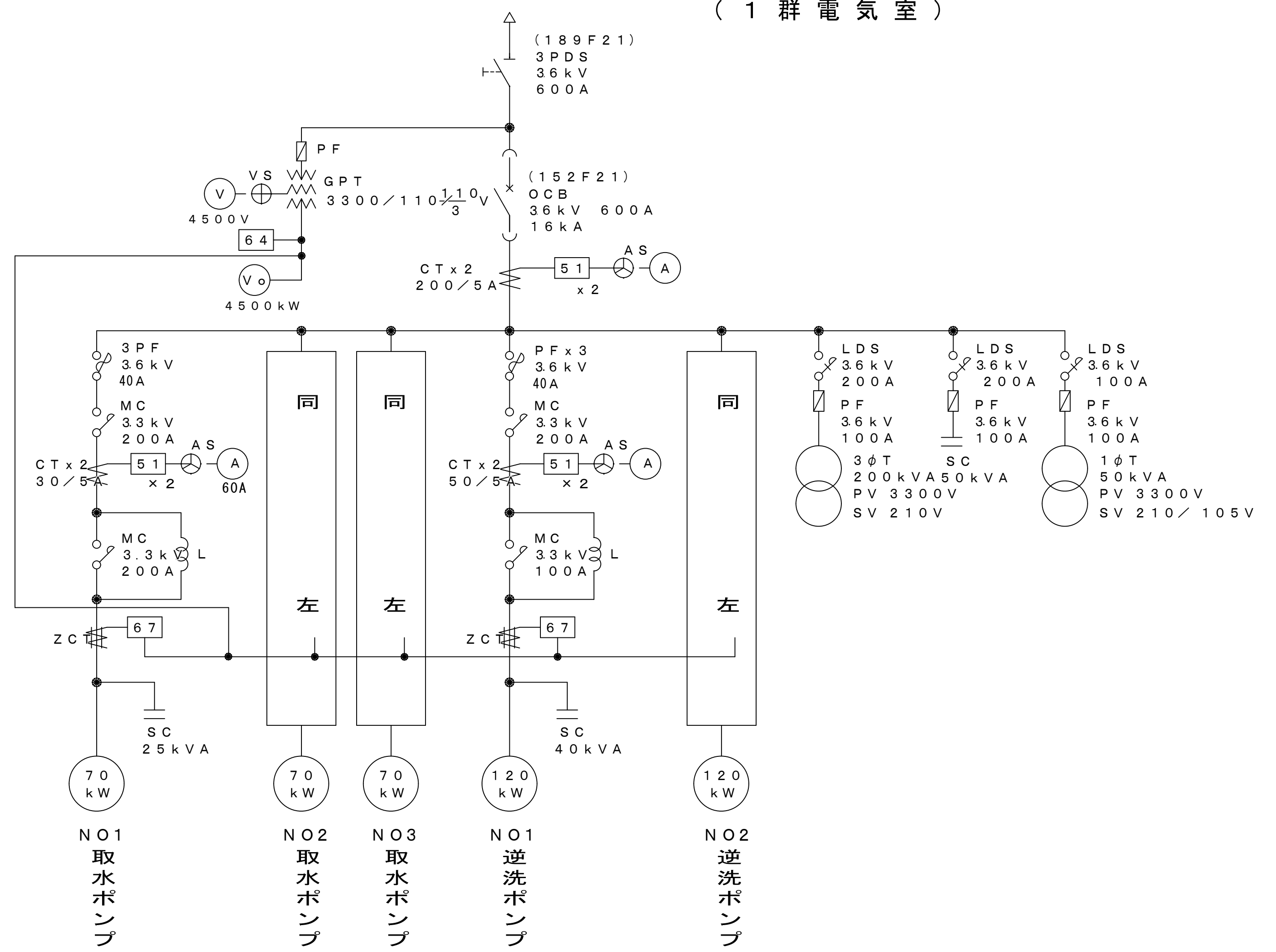


機器一覧表

No.	名称
①	低圧照明動力盤
②	No.1取水ポンプ現場盤
③	No.2取水ポンプ現場盤
④	No.3取水ポンプ現場盤
⑤	1群沈砂池流入弁動力盤
⑥	1群取水流量超音波流量計
⑦	No.1取水ポンプ
⑧	No.2取水ポンプ
⑨	No.3取水ポンプ

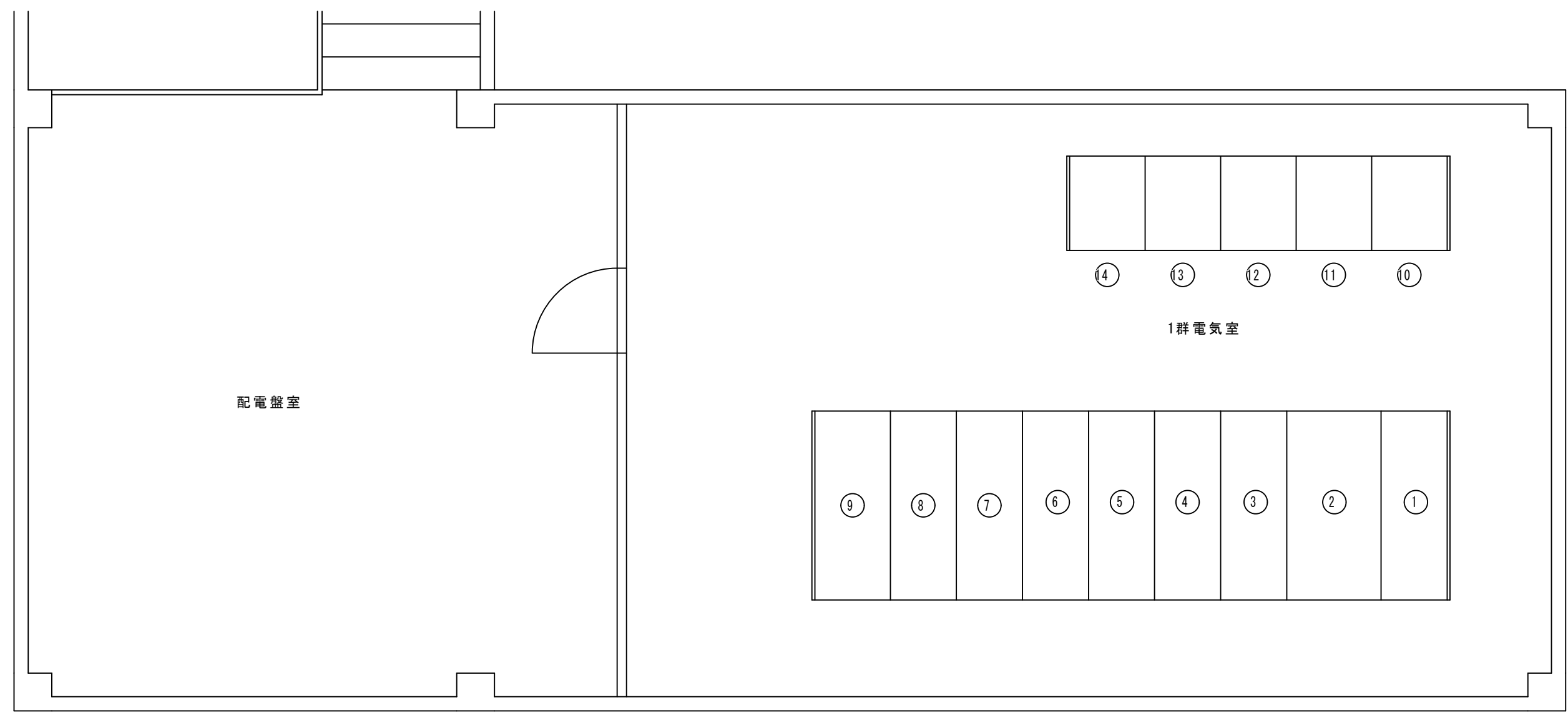
1群取水ポンプ室 平面図 S=1/50

(1 群 電 気 室)



機器一覧表

No.	名称
①	照明変圧器盤
②	動力変圧器盤
③	No.2逆洗ポンプ盤
④	No.1逆洗ポンプ盤
⑤	No.3取水ポンプ盤
⑥	No.2取水ポンプ盤
⑦	No.1取水ポンプ盤
⑧	コンデンサ盤
⑨	受電盤
⑩	No.2制御盤
⑪	No.1制御盤
⑫	No.2動力盤
⑬	No.1動力盤
⑭	照明盤



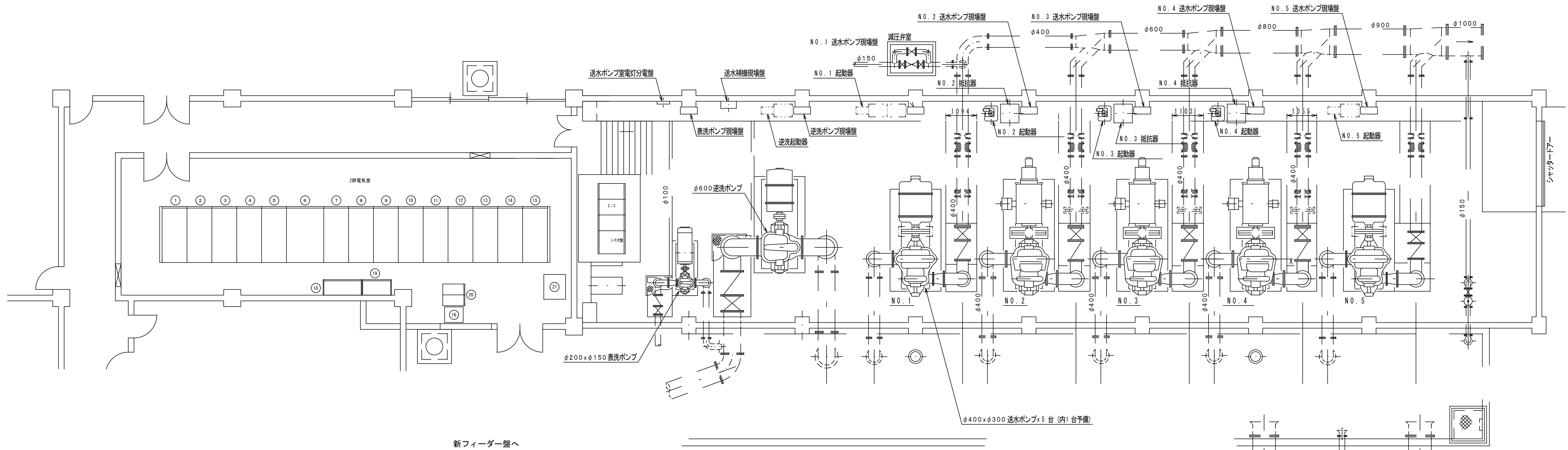
1群電気室 上部平面図

委託名	浄配水場電気監視制御設備点検業務委託		
図面名	1群電気室、1群取水ポンプ室平面図		
図面番号	3	縮尺	Free

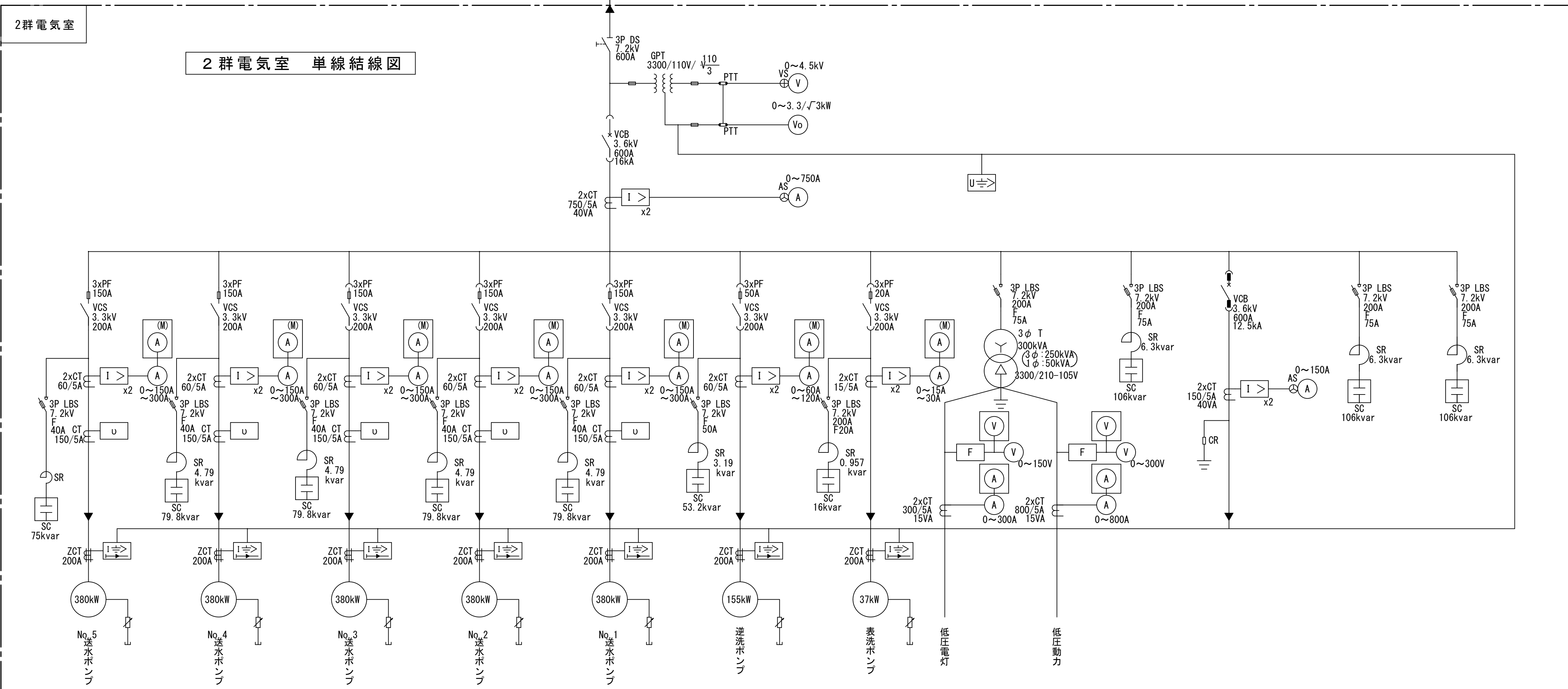
秋田市上下水道局

2群電気室 平面図

2群送水ポンプ室 平面図



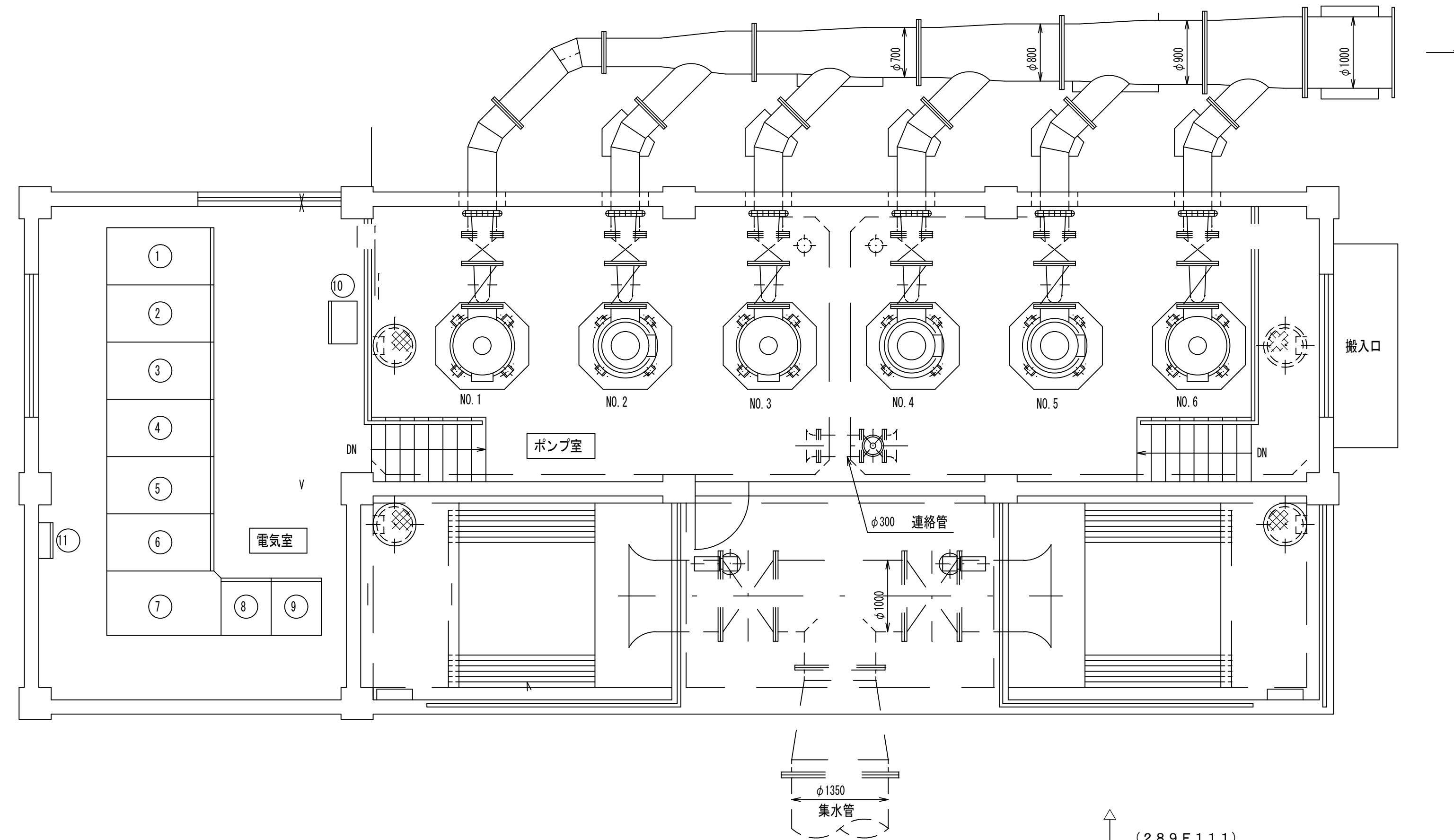
2群電気室 単線結線図



No.	名 称	記 号	備 考
①	2群電気引込線	2P-1	
②	2群電気室受電盤	2P-2	
③	1・2コンデンサ盤	2P-3	
④	取水一次盤	2P-4	
⑤	3コンデンサ盤	2P-5	
⑥	変圧器盤	2P-6	
⑦	低圧動力主幹盤	2LP-1	
⑧	低圧電灯主幹盤	2LP-2	
⑨	表洗ポンプ盤	2P-7	
⑩	逆洗ポンプ盤	2P-8	
⑪	No.1手動山送水ポンプ盤	2P-9	
⑫	No.2手動山送水ポンプ盤	2P-10	
⑬	No.3手動山送水ポンプ盤	2P-11	
⑭	No.4手動山送水ポンプ盤	2P-12	
⑮	No.5手動山送水ポンプ盤	2P-13	
⑯	自動電圧調整装置	2LP-3	
⑰	送水ポンプ制御盤		
⑱	2群電気室計装盤	LKP-21	
⑲	2群電気室中継端子盤	AP-21	
⑳	2群電気室UPS	UPS-21	
㉑	逆流電線装盤		

委託名	浄配水場電気監視制御設備点検業務委託		
図面名	2群電気室、2群送水ポンプ室平面図		
図面番号	4	縮尺	Free
秋田市上下水道局			

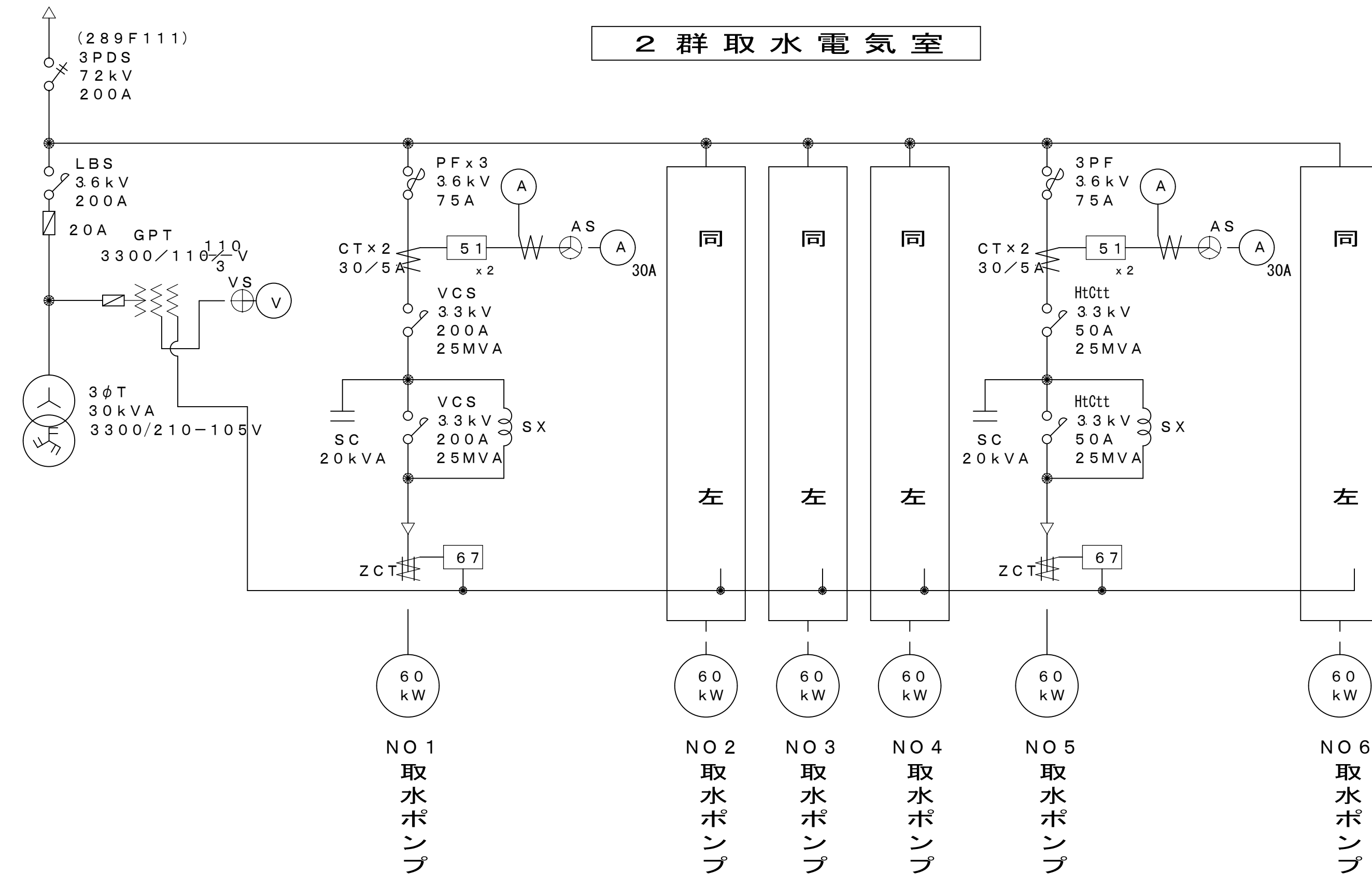
2群取水ポンプ室 平面図



盤名称

番号	名称	備考
①	NO.6 取水ポンプ盤	既設
②	NO.5 取水ポンプ盤	
③	NO.4 取水ポンプ盤	
④	NO.3 取水ポンプ盤	
⑤	NO.2 取水ポンプ盤	
⑥	NO.1 取水ポンプ盤	
⑦	変圧器盤	
⑧	取水補機盤	
⑨	取水シーケンサ盤	
⑩	原水ポンプ制御盤盤	
⑪	照明分電盤	
⑫	NO.1,2 原水ポンプ井水位計	
⑬	NO.1 取水ポンプ井水位計	
⑭	NO.2 取水ポンプ井水位計	

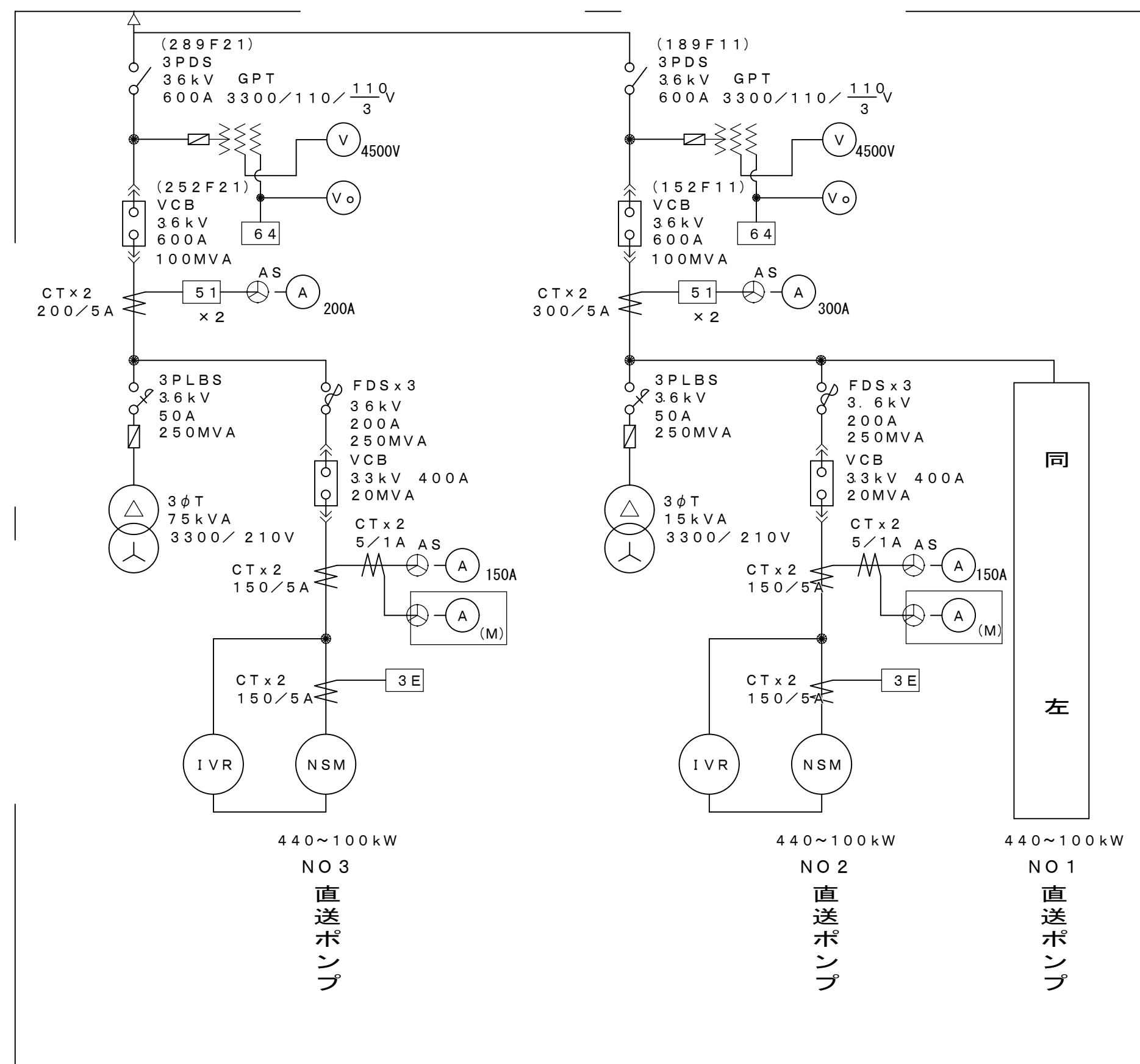
2群取水電気室



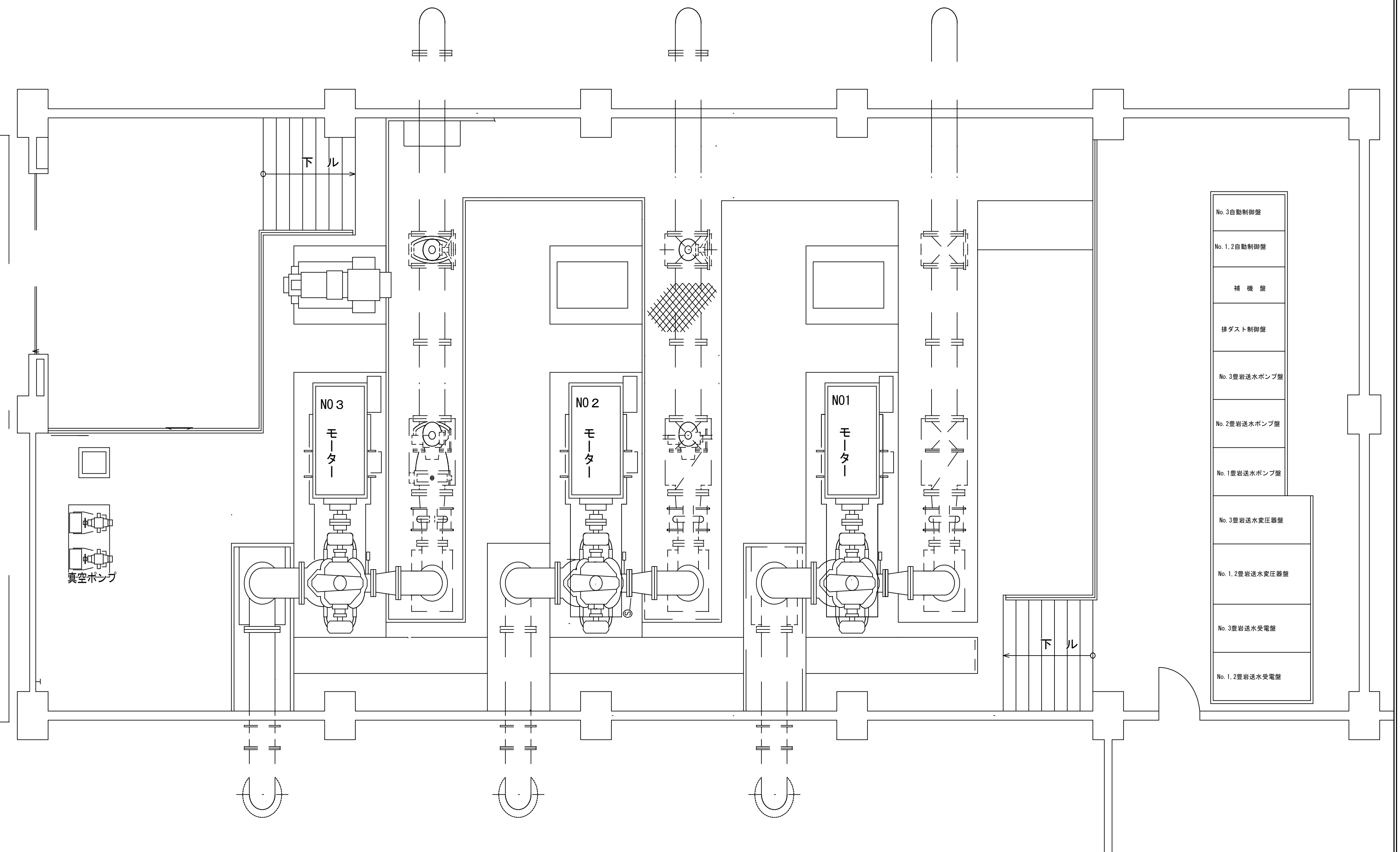
委託名	浄配水場電気監視制御設備点検業務委託		
図面名	2群取水電気室、2群取水ポンプ室平面図		
図面番号	5	縮尺	Free

秋田市上下水道局

豊岩送水ポンプ 単線結線図

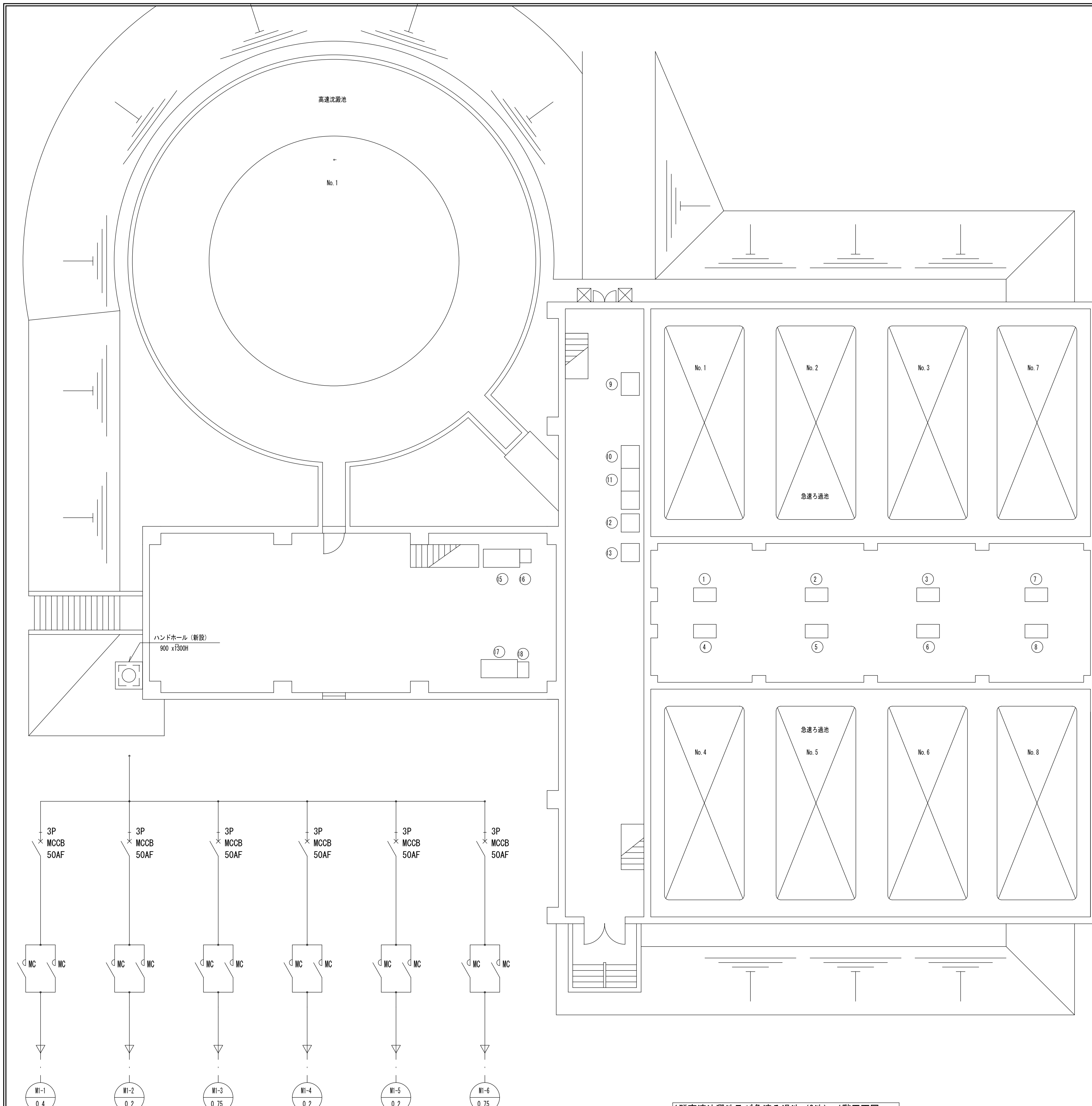


豊岩送水ポンプ室 平面図

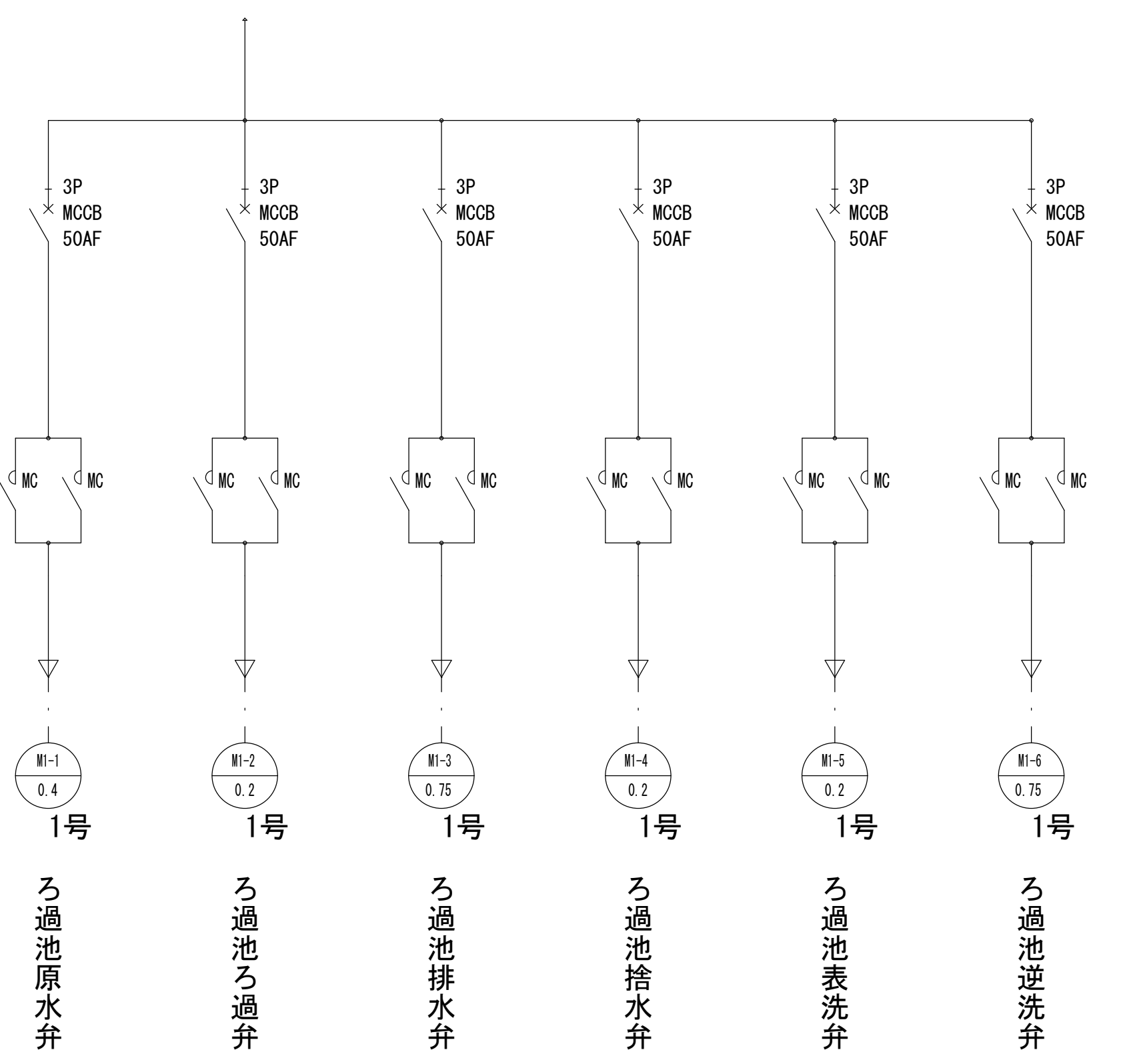


- No. 3自動制御盤
- No. 1, 2自動制御盤
- 補機盤
- 排ガス制御盤
- No. 3豊岩送水ポンプ盤
- No. 2豊岩送水ポンプ盤
- No. 1豊岩送水ポンプ盤
- No. 3豊岩送水変圧器盤
- No. 1, 2豊岩送水変圧器盤
- No. 3豊岩送水受電盤
- No. 1, 2豊岩送水受電盤

委託名	浄配水場電気監視制御設備点検業務委託		
図面名	豊岩送水ポンプ室平面図		
図面番号	6	縮尺	Free
秋田市上下水道局			



1群高速沈澱池及び急速ろ過池 (8池) 1階平面図



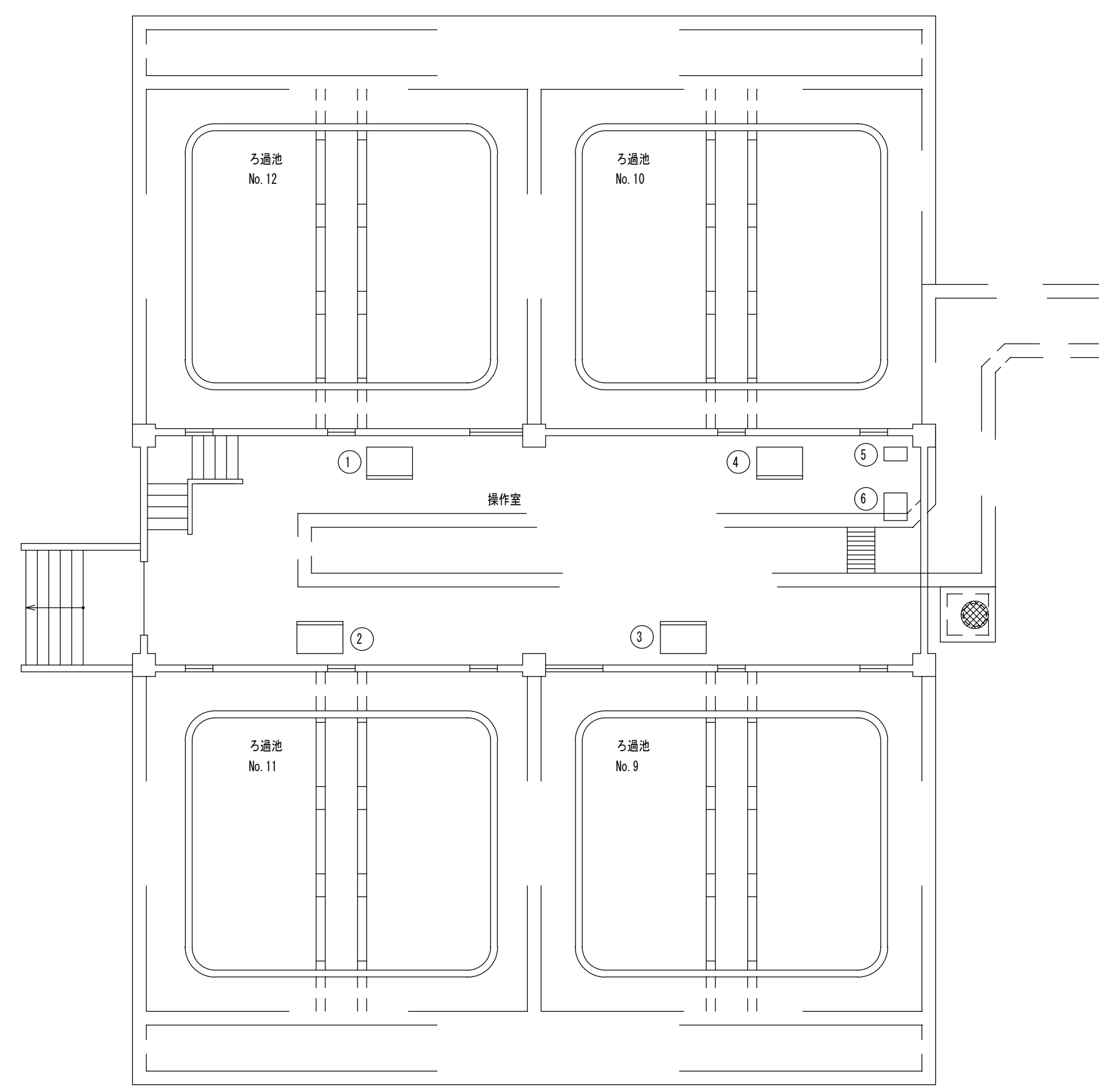
ろ過池原水弁
ろ過池ろ過弁
ろ過池排水弁
ろ過池捨水弁
ろ過池表洗弁
ろ過池逆洗弁

機器一覧表

No.	名 称
①	No. 1ろ過池操作台
②	No. 2ろ過池操作台
③	No. 3ろ過池操作台
④	No. 4ろ過池操作台
⑤	No. 5ろ過池操作台
⑥	No. 6ろ過池操作台
⑦	No. 7ろ過池操作台
⑧	No. 8ろ過池操作台
⑨	1群2/3ろ過池超音波流量計
⑩	アクセレータ盤 (1)
⑪	継電器盤
⑫	No. 1アクセレータ1W
⑬	No. 2アクセレータ1W
⑭	分電器
⑮	1群ろ過水
⑯	分電盤
⑰	1群ろ過水
⑱	分電盤
⑲	1群ろ過池 (8池) 中継変換器盤
⑳	1群ろ過池 (8池) R1/O盤
㉑	1群ろ過槽流量設定器盤

機器一覧表

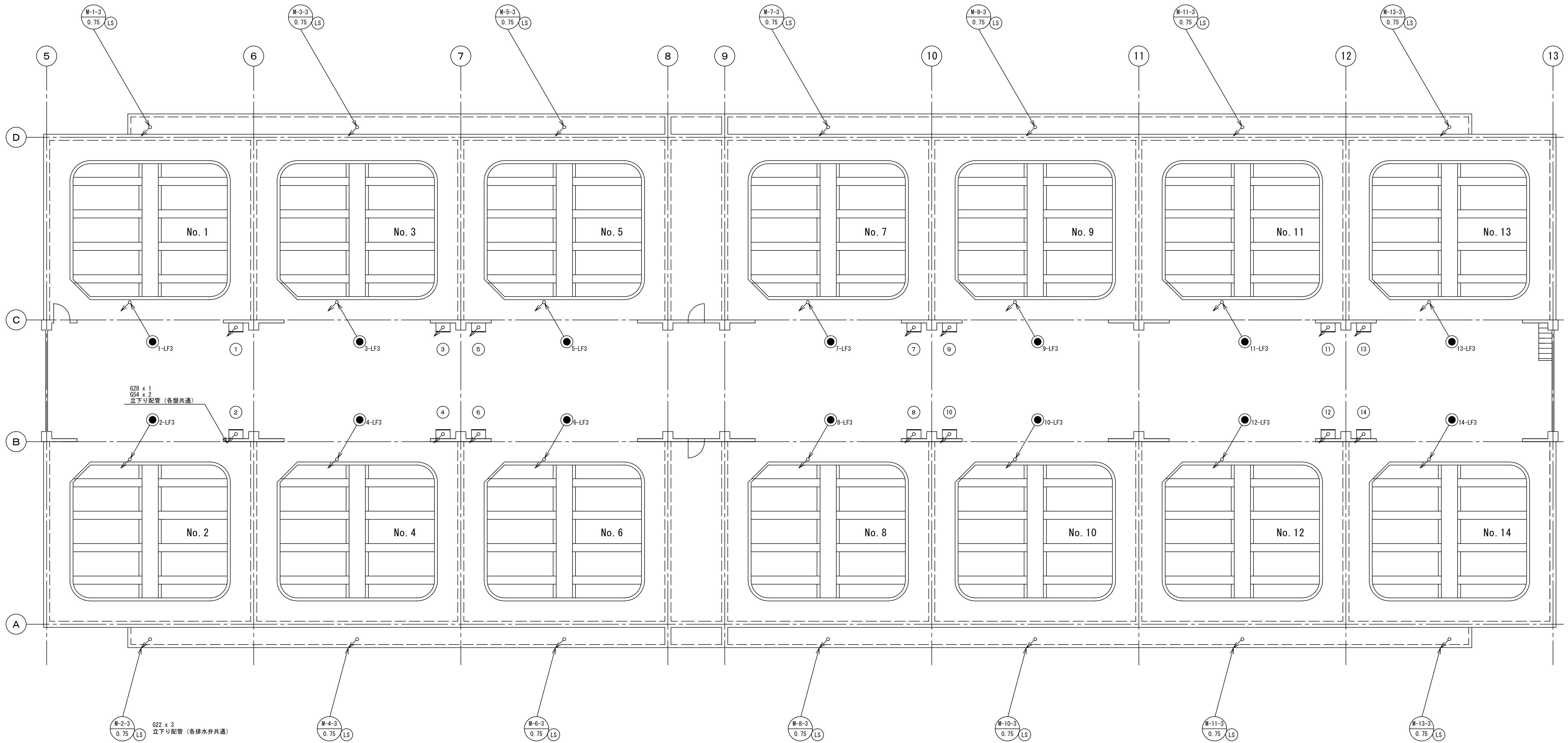
No.	名 称
①	No. 12ろ過池操作台
②	No. 11ろ過池操作台
③	No. 9ろ過池操作台
④	No. 10ろ過池操作台
⑤	No. 3アクセレータ1W
⑥	アクセレータ盤 (2)
⑦	ポンプ盤
⑧	1群ろ過池 (4池) 中継変換器盤
⑨	1群ろ過池 (4池) R1/O盤



1群急速ろ過池 (4池) 1階平面図

委託名	浄配水場電気監視制御設備点検業務委託		
図面名	1群高速沈澱池および、急速ろ過池 1階平面図		
図面番号	7	縮尺	Free

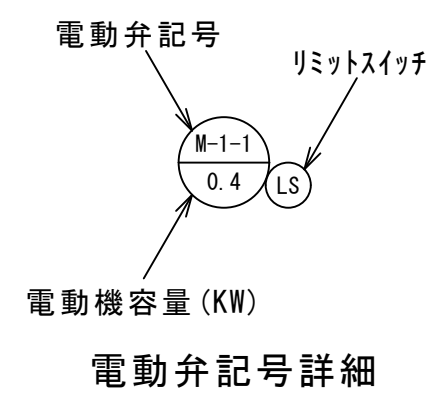
秋田市上下水道局



2群急速ろ過池 1階平面図 S=1/100

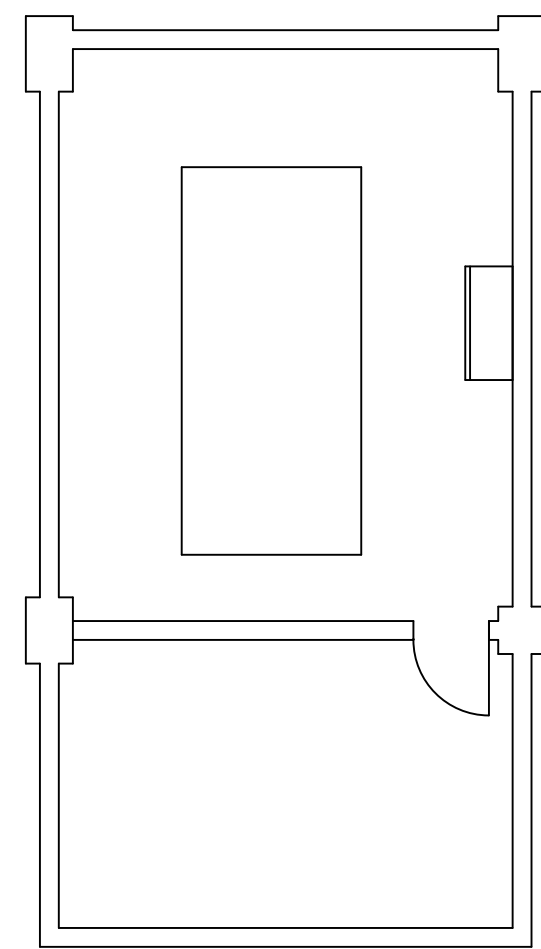
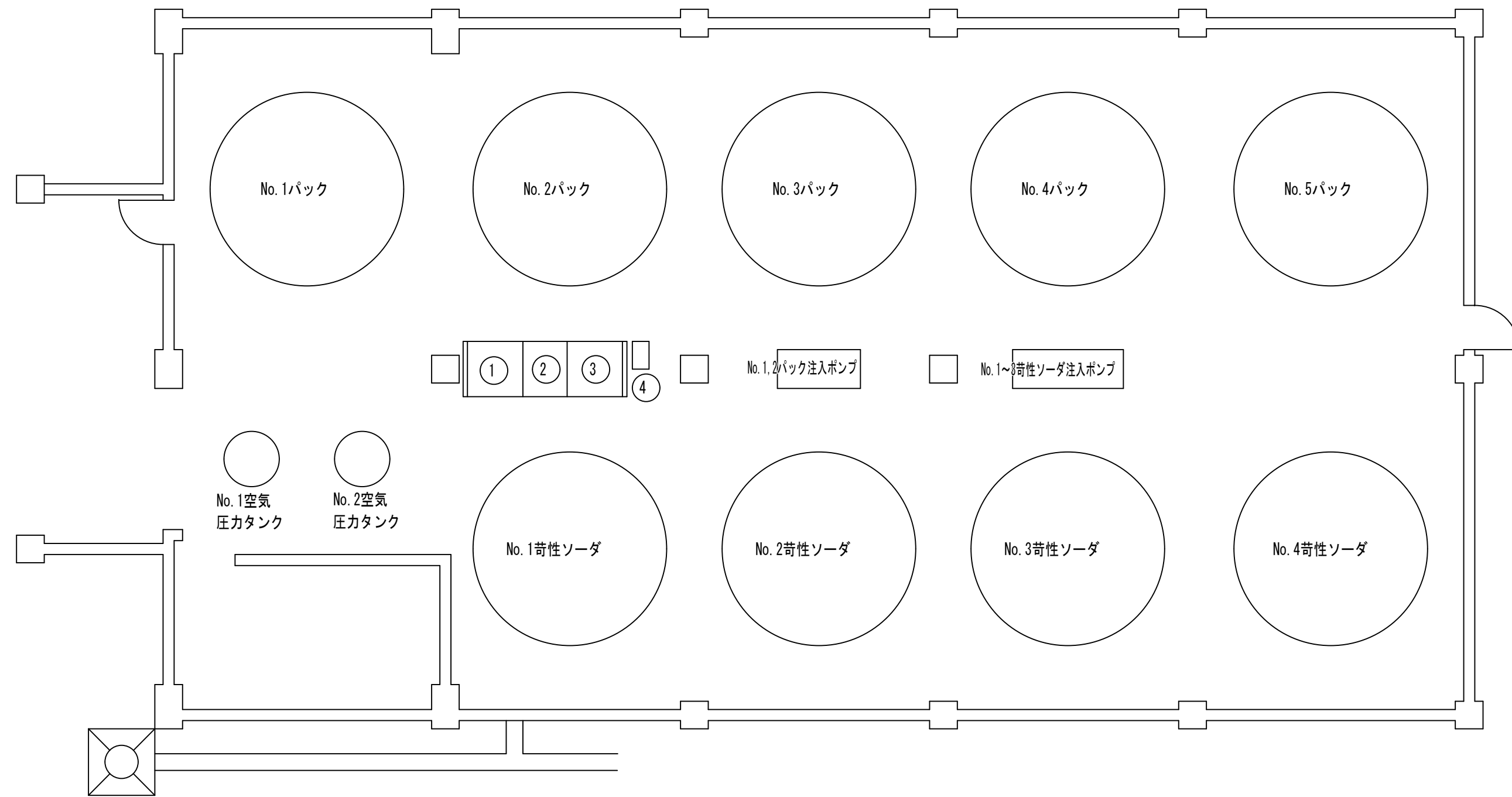
機器一覧表

No.	名称	記号	備考
①	2群ろ過池No. 1端子箱	2R-YR1	G28 x 1 配管 654 x 2 配管
②	2群ろ過池No. 2端子箱	2R-YR2	"
③	2群ろ過池No. 3端子箱	2R-YR3	"
④	2群ろ過池No. 4端子箱	2R-YR4	"
⑤	2群ろ過池No. 5端子箱	2R-YR5	"
⑥	2群ろ過池No. 6端子箱	2R-YR6	"
⑦	2群ろ過池No. 7端子箱	2R-YR7	"
⑧	2群ろ過池No. 8端子箱	2R-YR8	"
⑨	2群ろ過池No. 9端子箱	2R-YR9	"
⑩	2群ろ過池No. 10端子箱	2R-YR10	"
⑪	2群ろ過池No. 11端子箱	2R-YR11	"
⑫	2群ろ過池No. 12端子箱	2R-YR12	"
⑬	2群ろ過池No. 13端子箱	2R-YR13	"
⑭	2群ろ過池No. 14端子箱	2R-YR14	"
	□号ろ過池排水弁	M-□-3	G22 x 3 配管
	□号ろ過池電極	□-FL3	G22 配管

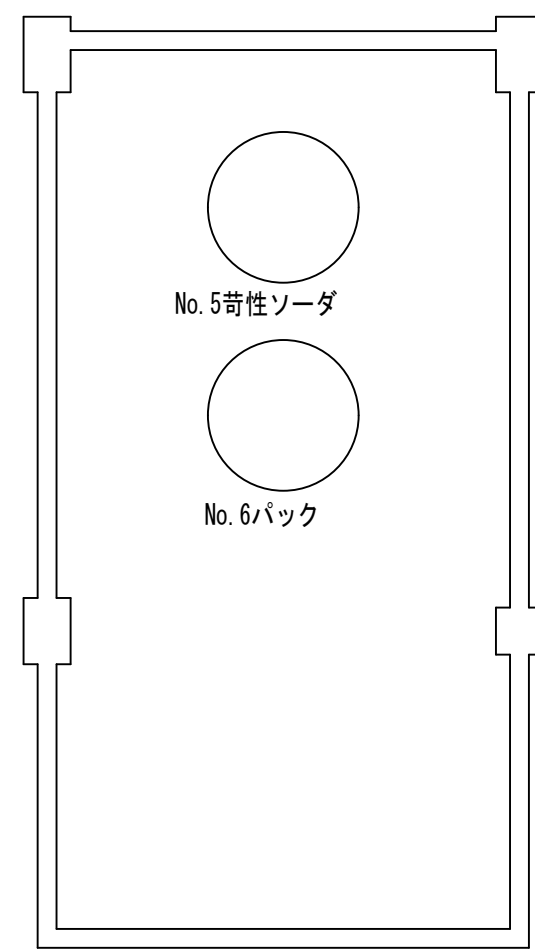


委託名	浄配水場電気監視制御設備点検業務委託		
図面名	2群急速ろ過池 1階平面図		
図面番号	8	縮尺	Free
秋田市上下水道局			

薬品貯蔵棟 1階平面図



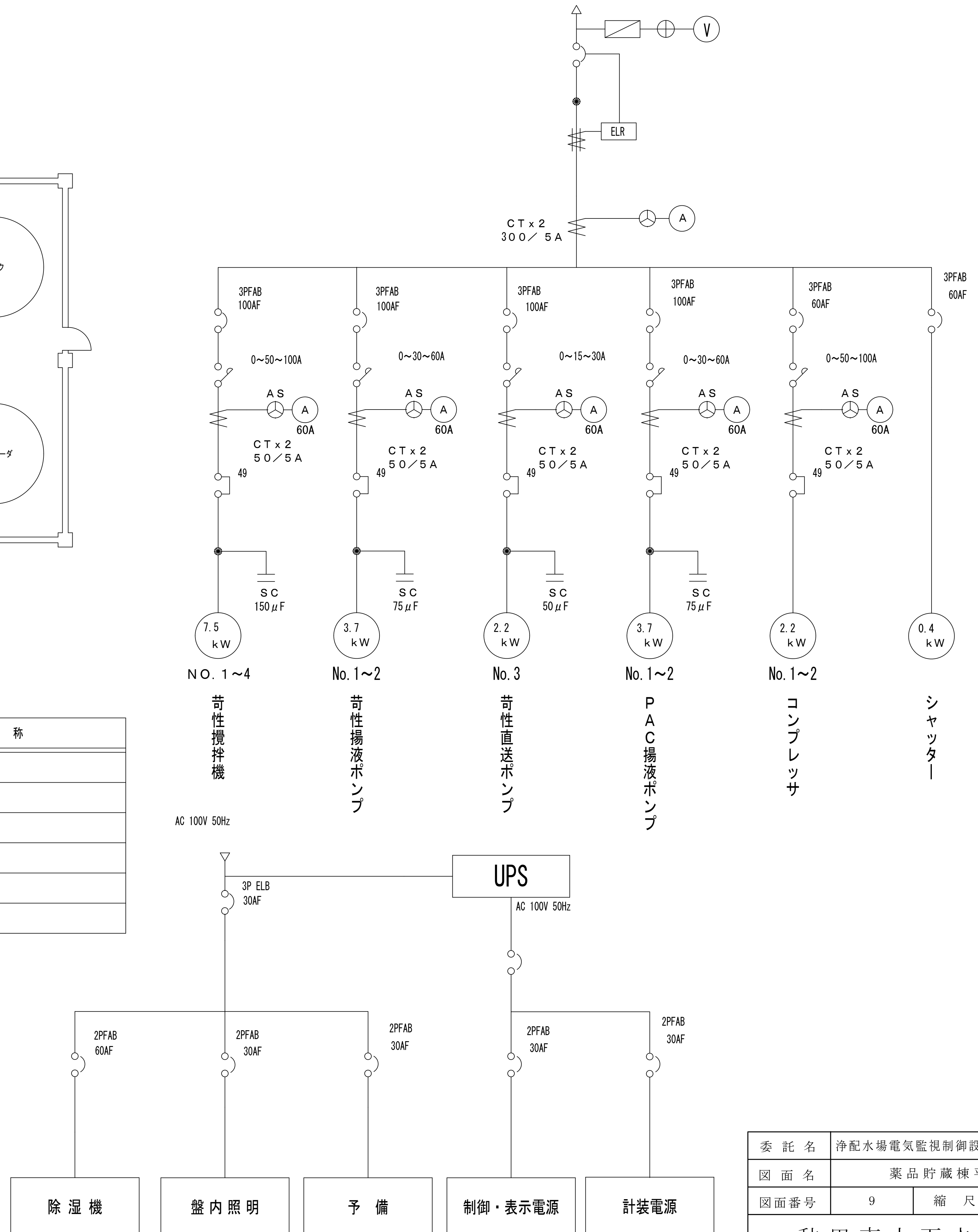
薬品貯蔵棟 2階平面図



薬品貯蔵棟 3階平面図

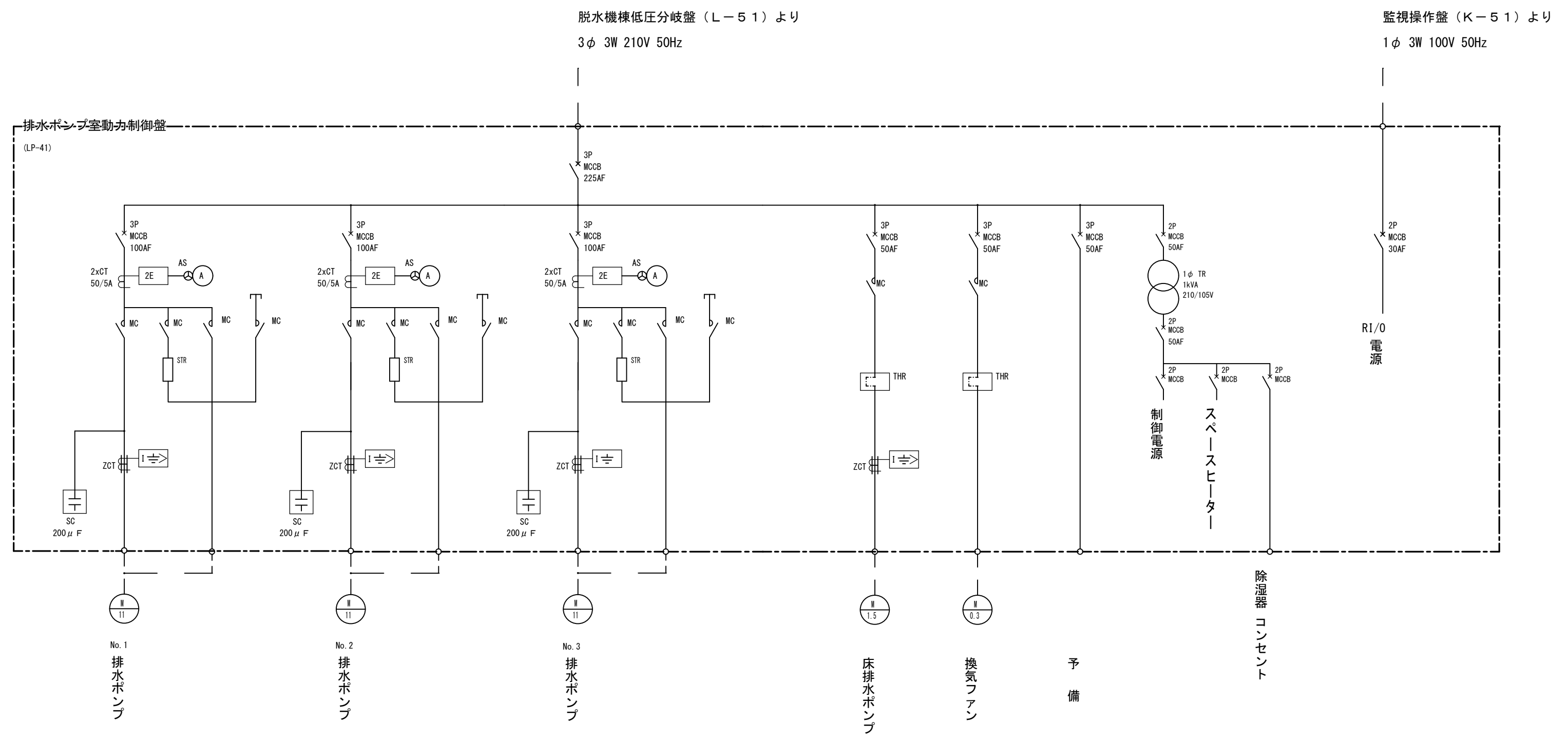
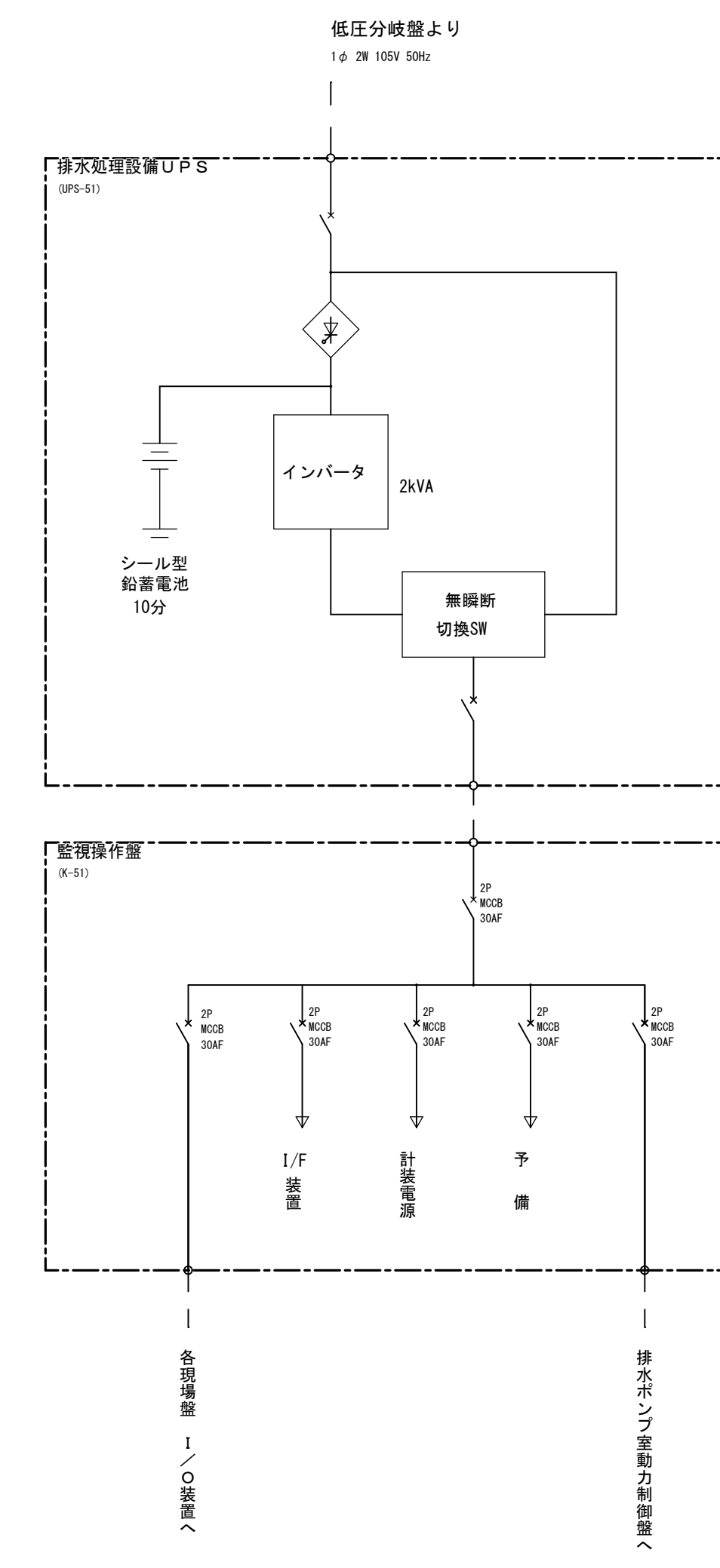
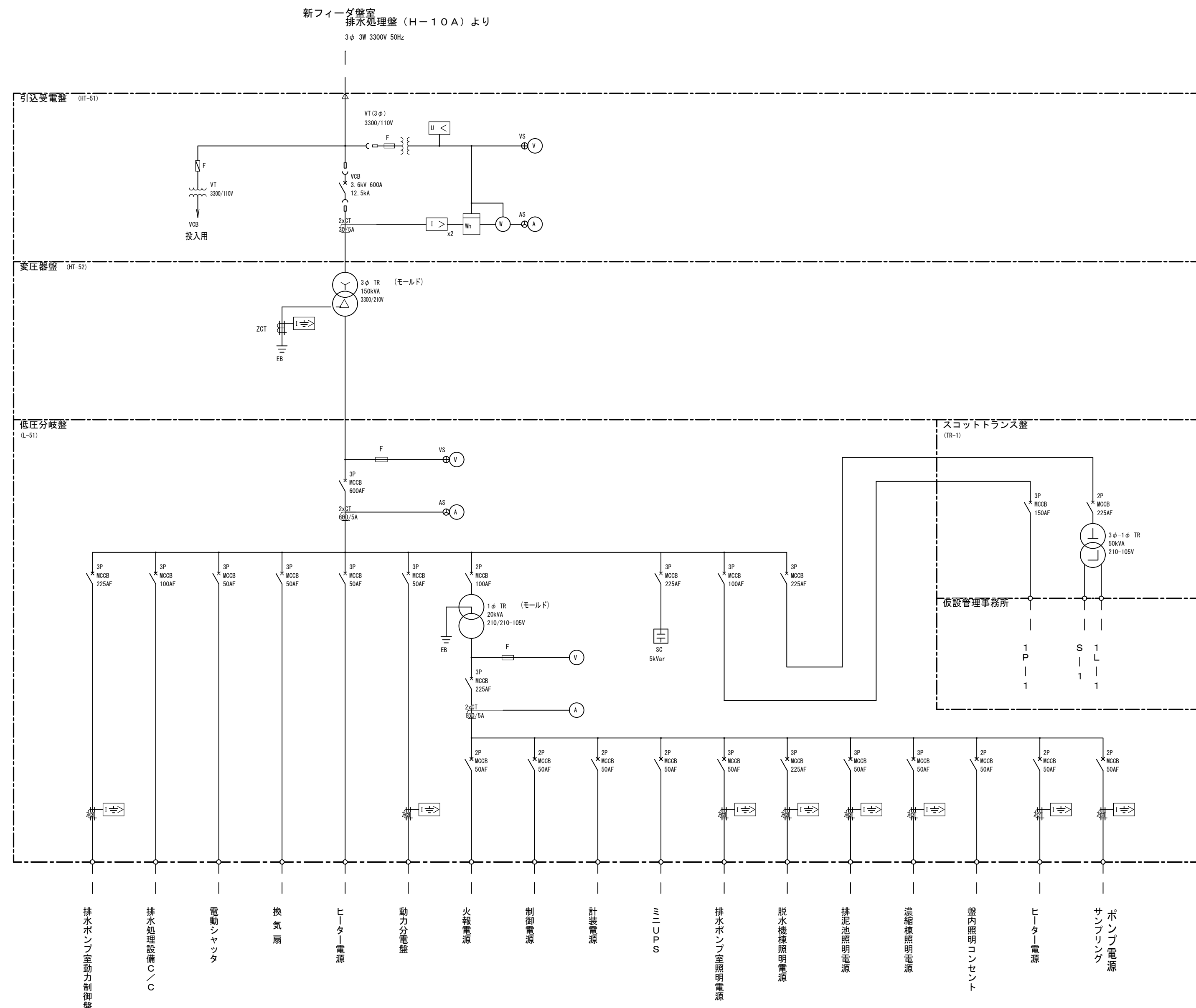
機器一覧表

No.	名称
①	苛性ソーダ操作盤
②	PAC操作盤
③	動力盤
④	MUPS
⑤	電磁流量計変換器箱



委託名	浄配水場電気監視制御設備点検業務委託		
図面名	薬品貯蔵棟平面図		
図面番号	9	縮尺	Free

秋田市上下水道局

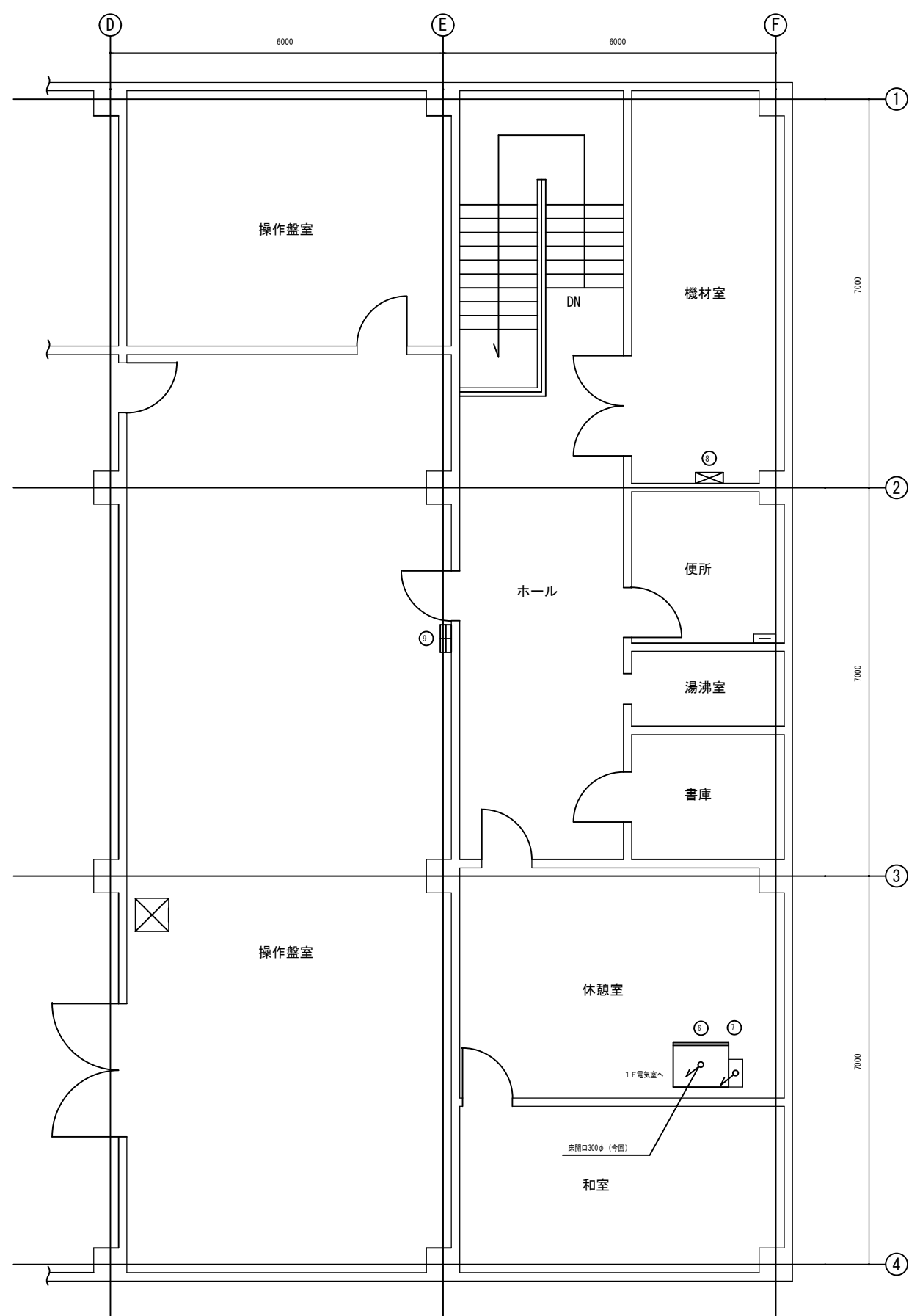


凡例

記号	名称	記号	名称
VCB	真空遮断器	I >	過電流継電器
LA	避雷器	I ≧	増倍過電流継電器
VT	計器用変圧器	U <	不足電圧継電器
CT	計器用変流器	⋯	熱動継電器
MC	電磁接触器	3E	3要素継電器
TR	変圧器	○	電圧計
SC	進相コンデンサ	⊕	電圧計切換スイッチ
L	直列リアクトル	○	電圧計
ZCT	零相変流器	⊕	電圧計切換スイッチ
PF	電力用ビュース	○	電力計
F	ビュース	○	電力計
WCB	配線用遮断器	⊖	電力計

委託名	浄配水場電気監視制御設備点検業務委託		
図面名	排水処理電気室 単線結線図		
図面番号	10	縮尺	Free
秋田市上下水道局			

脱水機棟 2階監視室配置図 S=1/200



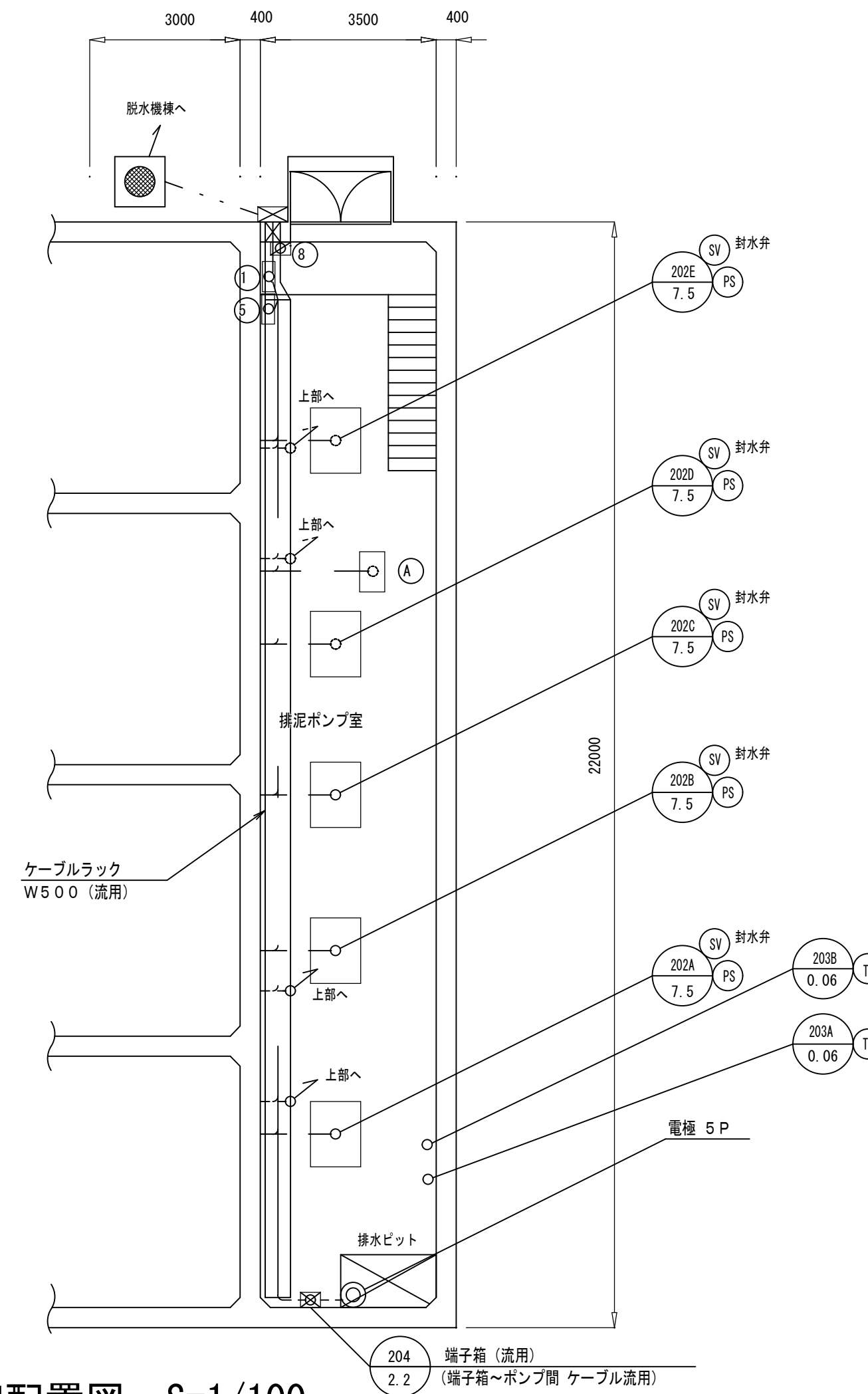
ポンプ室配置図 S=1/100

機器一覧表

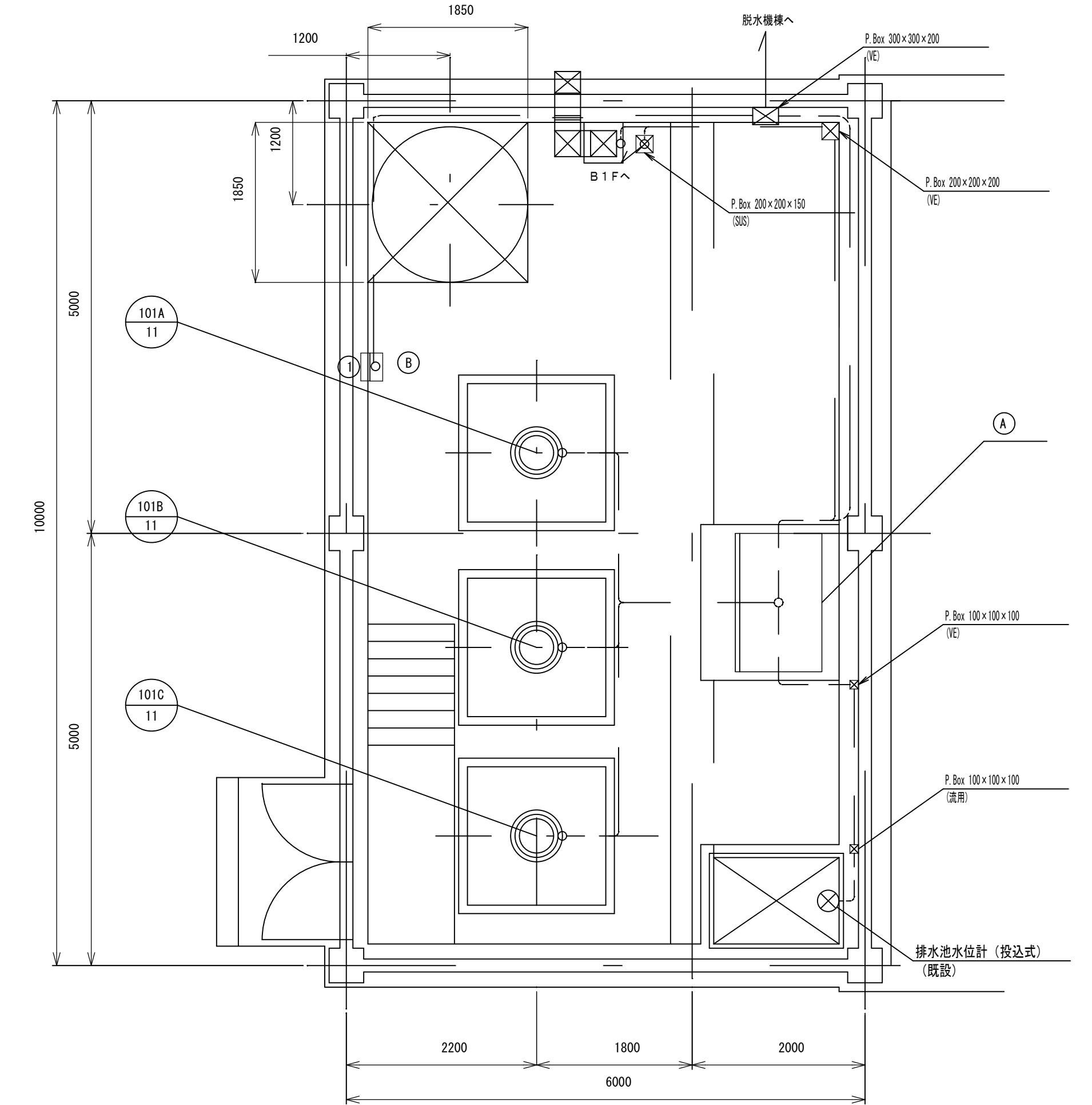
番号	名称	記号
①	汚泥掻き機操作盤	
②	排水流量超音波流量計	
⑤	2群排水流量計中継端子盤	
A	排泥ポンプ室現場操作盤	LB-21
⑥	電灯分電盤	

負荷一覧表

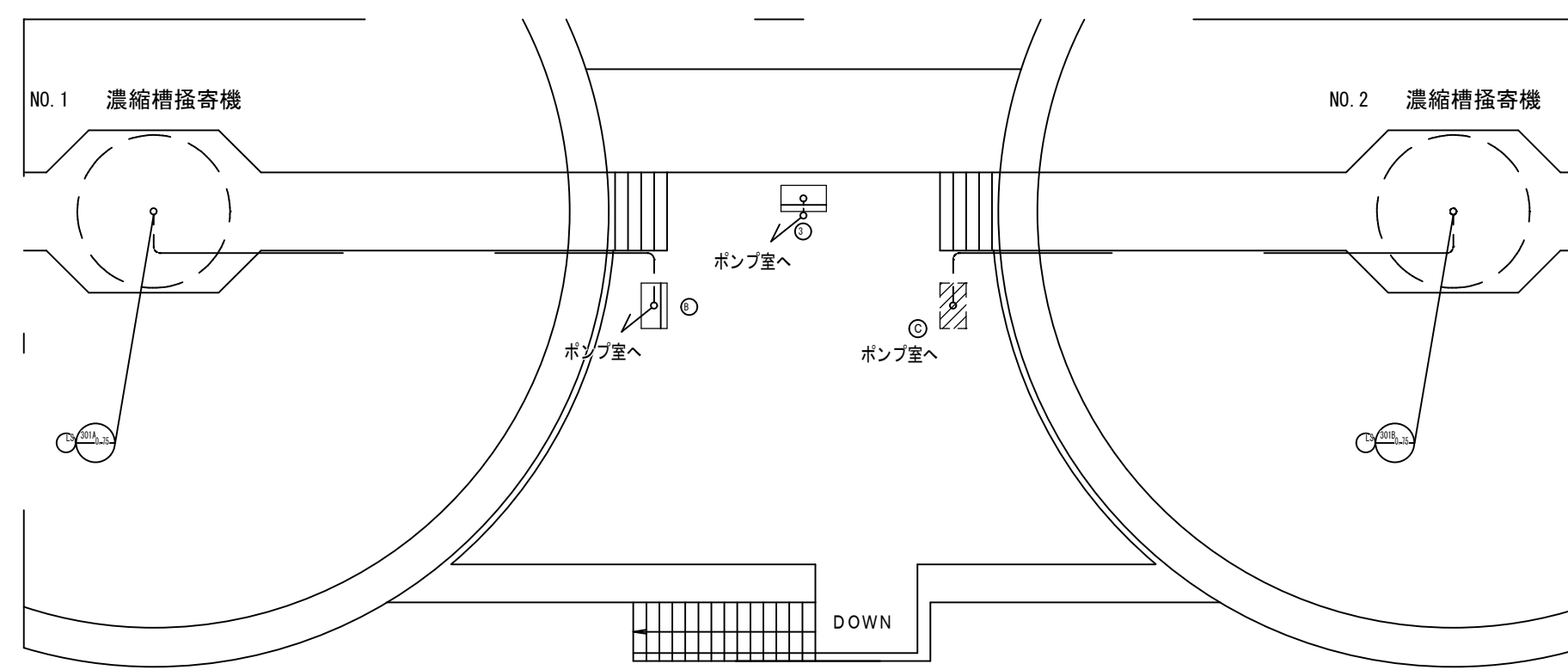
番号	名称	容量
201A	N. 1 排泥池掻き機	1.5 kW
201B	N. 2 排泥池掻き機	1.5 kW
201C	N. 3 排泥池掻き機	1.5 kW
201D	N. 4 排泥池掻き機	1.5 kW
202A	N. 1 排泥ポンプ	7.5 kW
202B	N. 2 排泥ポンプ	7.5 kW
202C	N. 3 排泥ポンプ	7.5 kW
202D	N. 4 排泥池ポンプ	7.5 kW
203A	N. 1 濃縮槽流入弁	0.06 kW
203B	N. 2 濃縮槽流入弁	0.06 kW
204	排水ポンプ室床排水ポンプ	2.2 kW



排水池ポンプ室配置図 S=1/100



濃縮槽上階室配置図 S=1/100



機器一覧表

番号	名称	記号
③	水質計器架	
⑤	照明分電盤	P-1
A	汚泥引抜ポンプ操作盤	LB-23
B	濃縮汚泥掻き機操作盤	LB-22
C	天日排水ポンプ盤	LB-5

機器一覧表

番号	名称	記号
①	照明分電盤	
A	排水ポンプ室動力制御盤	LP-41
B	照明分電盤	

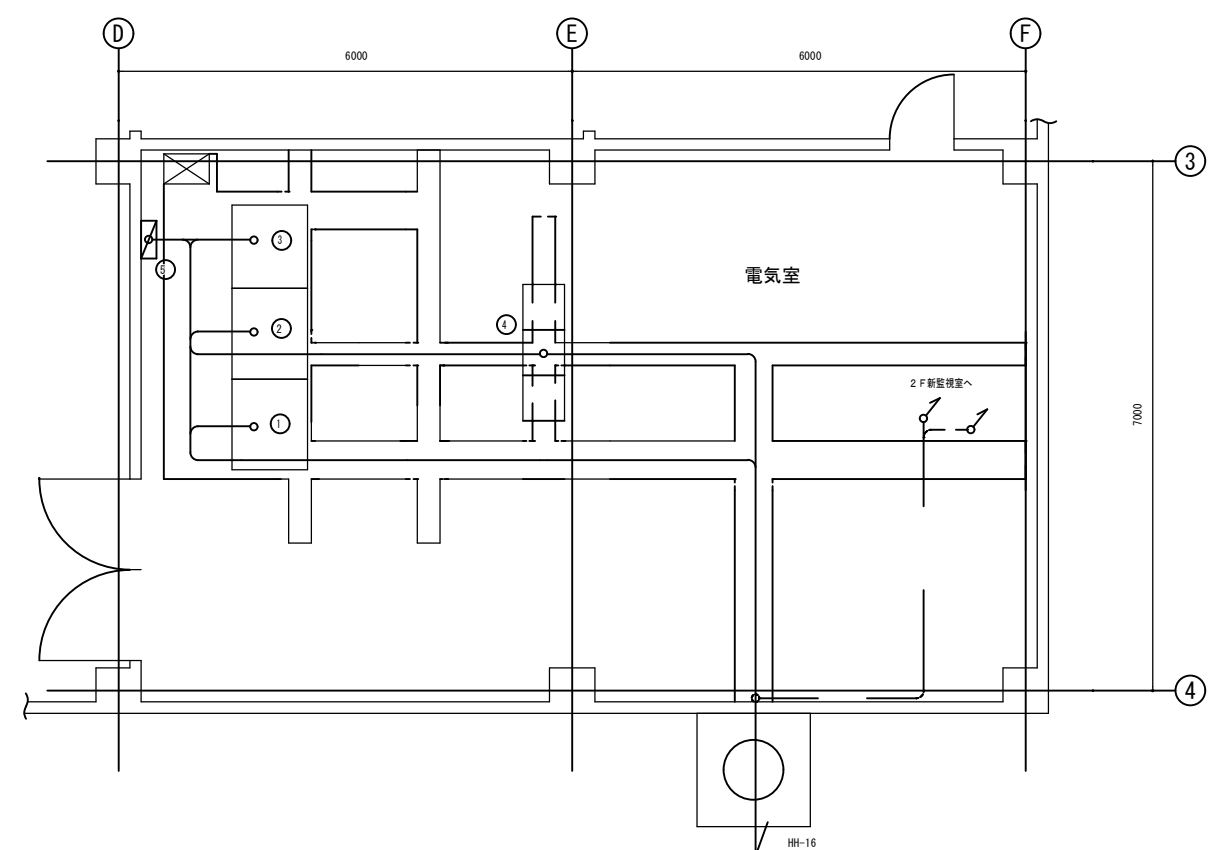
負荷一覧表

番号	名称	容量
301A	N. 1 濃縮槽掻き機	0.75 kW
301B	N. 2 濃縮槽掻き機	0.75 kW
302A	N. 1 上澄水弁	0.025 kW
302B	N. 2 上澄水弁	0.025 kW
303A	N. 1 上澄水ポンプ	5.5 kW
303B	N. 2 上澄水ポンプ	5.5 kW
304A	N. 1 汚泥引抜ポンプ	7.5 kW
304B	N. 2 汚泥引抜ポンプ	7.5 kW
304C	N. 3 汚泥引抜ポンプ	7.5 kW
305	ポンプ室床排水ポンプ	2.2 kW

負荷一覧表

番号	名称	容量
101A	N. 1 排水ポンプ	1.1 kW
101B	N. 2 排水ポンプ	1.1 kW
101C	N. 3 排水ポンプ	1.1 kW
102	床排水ポンプ	1.5 kW
103	換気ファン	0.3 kW

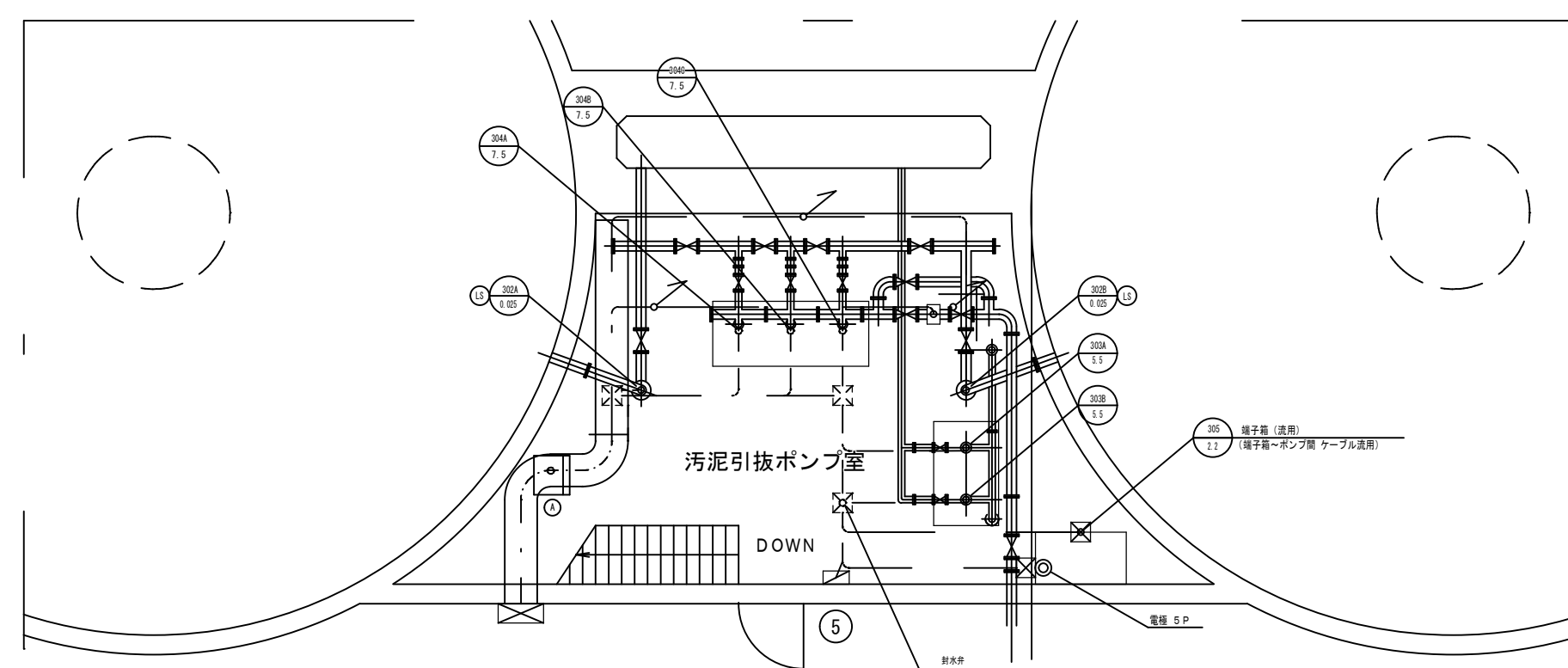
脱水機棟 1階電気室配置図 S=1/200



今回設置機器一覧表

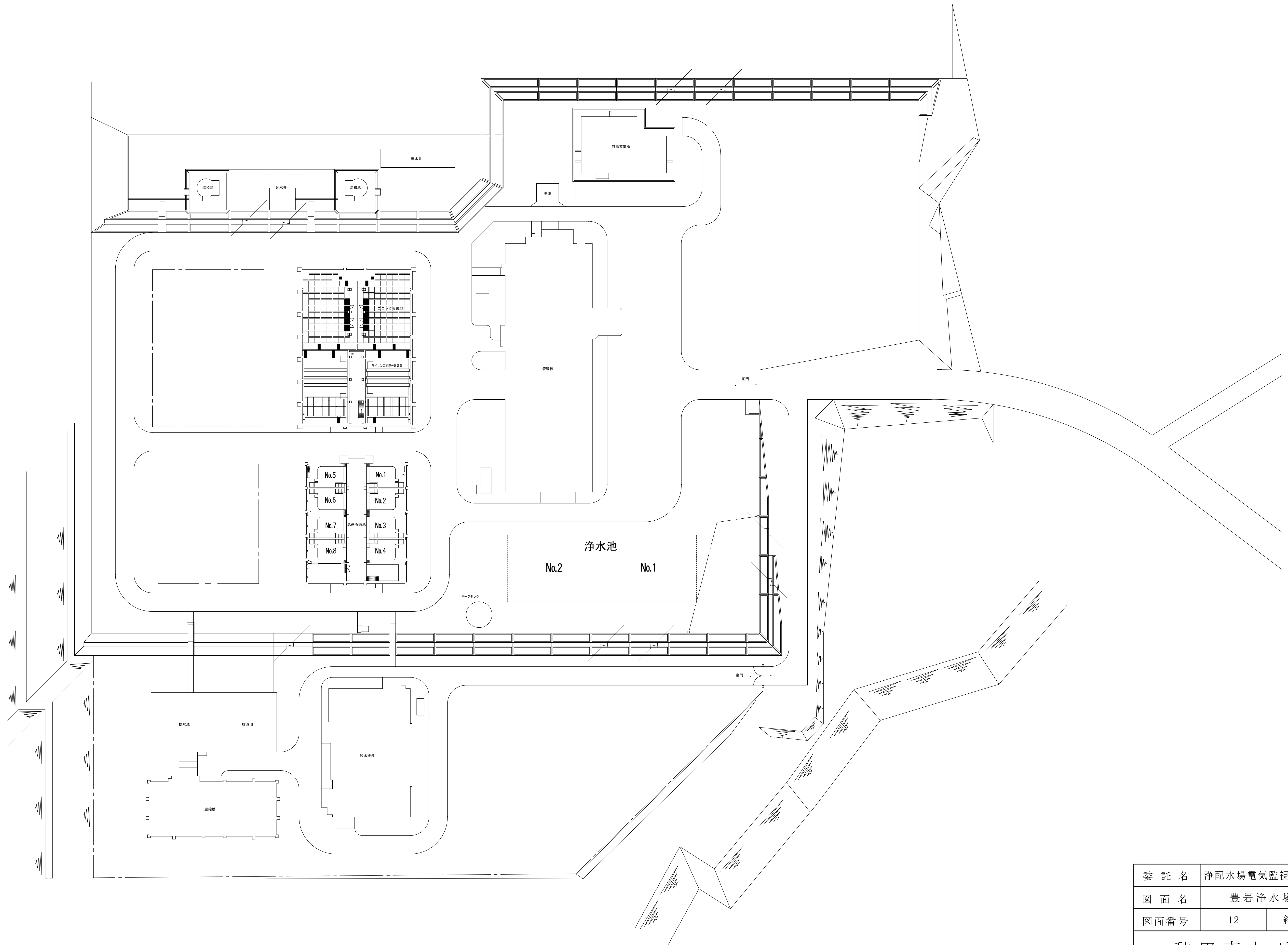
番号	名称	記号
〔1階〕		
①	引込受電盤	HT-51
②	変圧器盤	HT-52
③	低圧分岐盤	L-51
④	排水処理設備コントローラ (多機能形)	CC-51
⑤	照明分電盤	
〔2階〕		
⑥	監視操作盤	K-51
⑦	ミニUPS	UPS-51
⑧	動力制御盤	P-1
⑨	警報盤	

濃縮槽地階室配置図 S=1/100



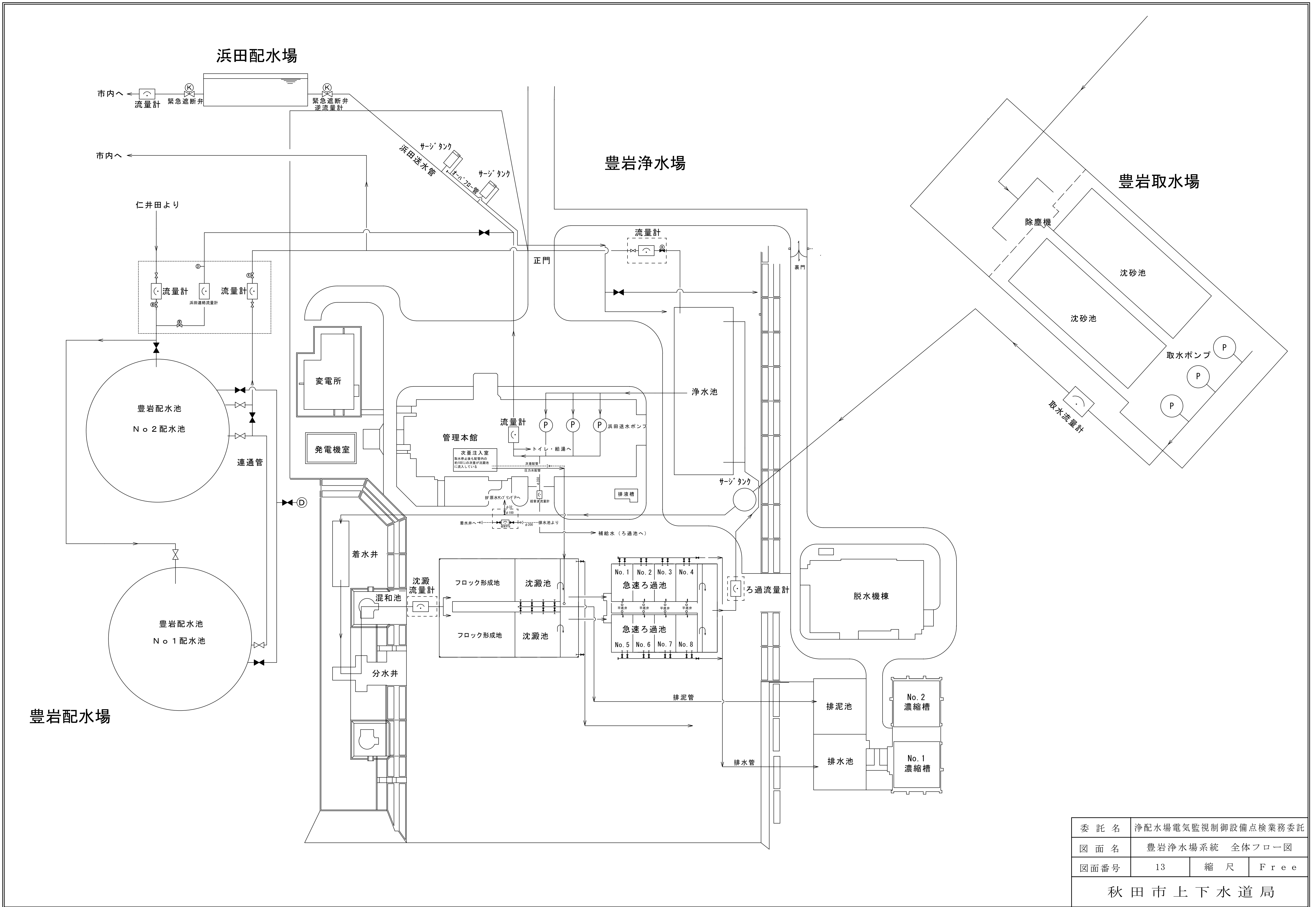
委託名	浄配水場電気監視制御設備点検業務委託		
図面名	排水処理 配置図		
図面番号	11	縮尺	Free
秋田市上下水道局			

豊岩浄水場 平面図

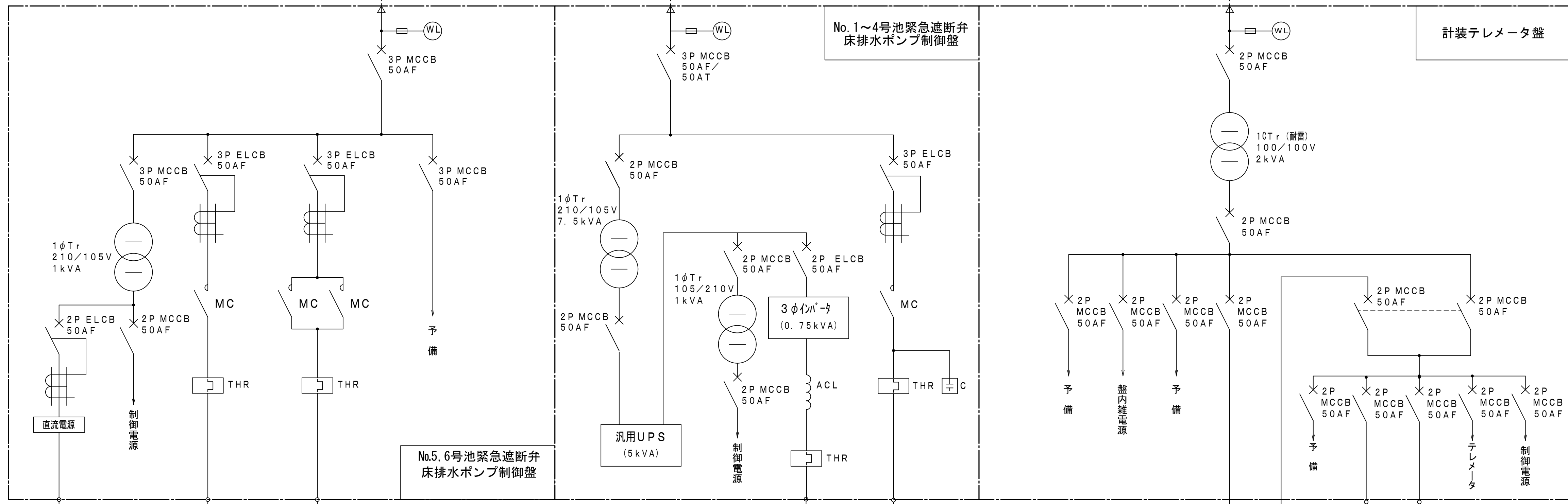
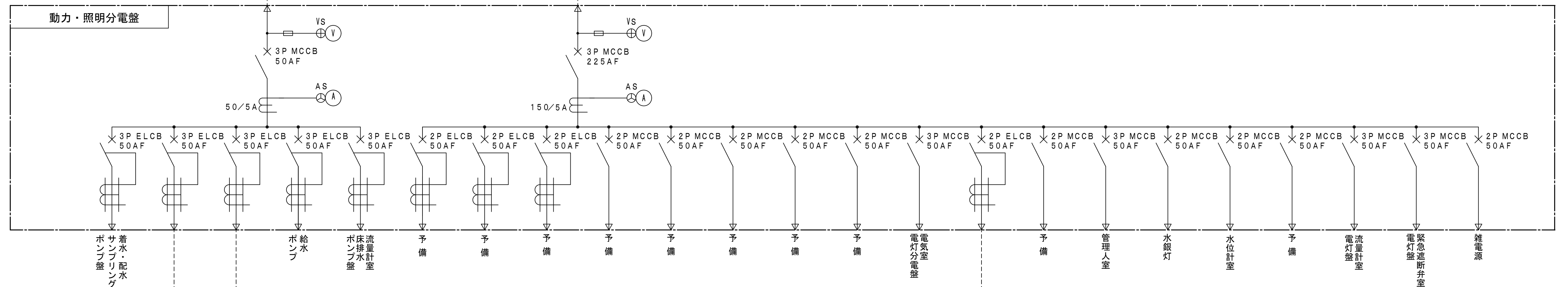
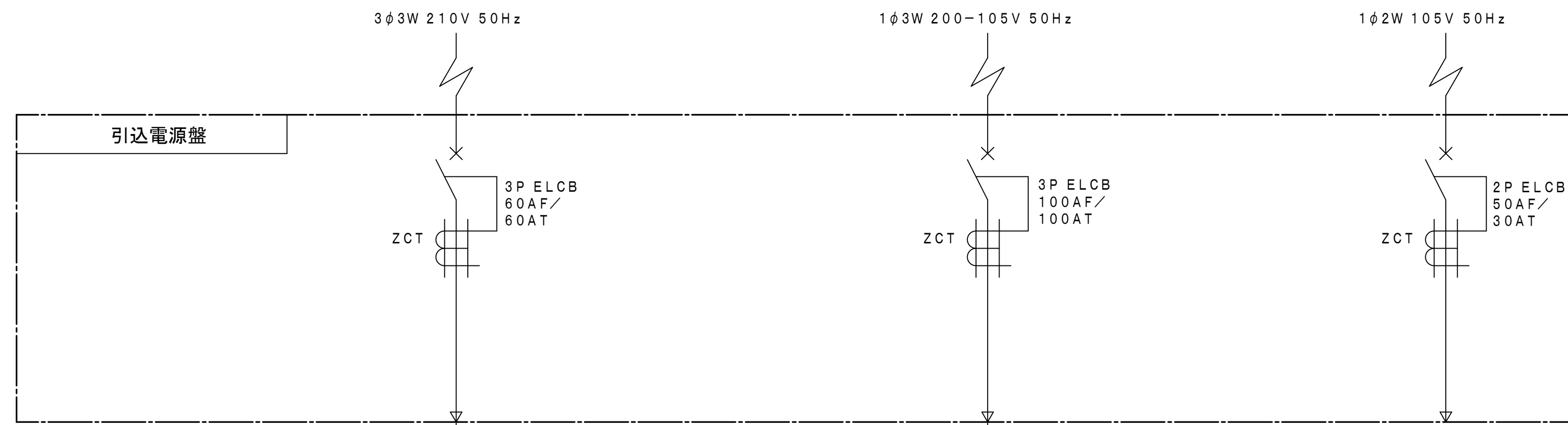


委託名	浄配水場電気監視制御設備点検業務委託		
図面名	豊岩浄水場 全体平面図		
図面番号	12	縮尺	Free

秋田市上下水道局



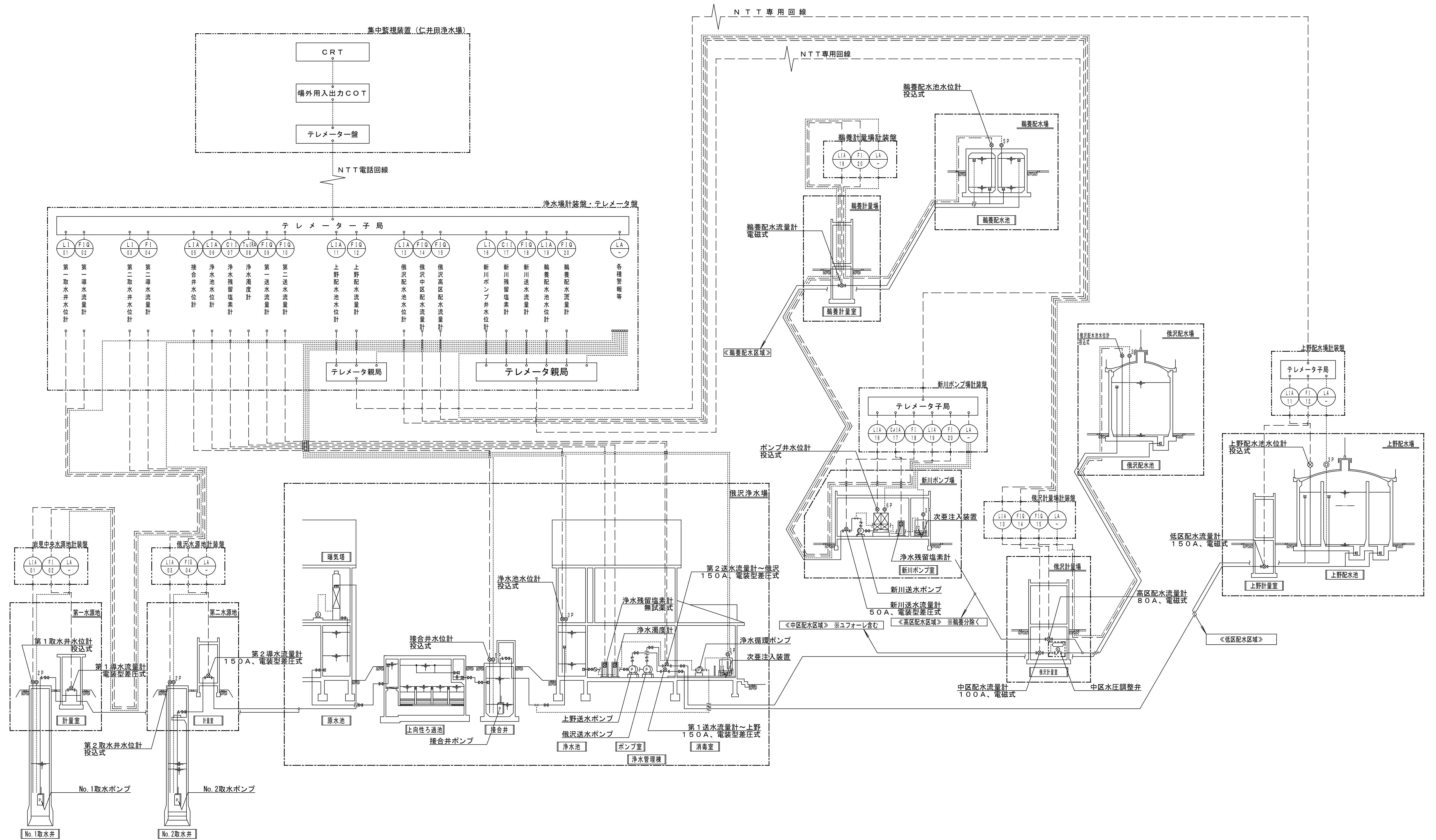
委託名	浄配水場電気監視制御設備点検業務委託		
図面名	豊岩浄水場系統 全体フロー図		
図面番号	13	縮尺	Free
秋田市上下水道局			



凡例

記号	名称
MCCB	配線用遮断器
ELCB	漏電遮断器
M C	電磁接触器
T H	熱動継電器
T r	変圧器

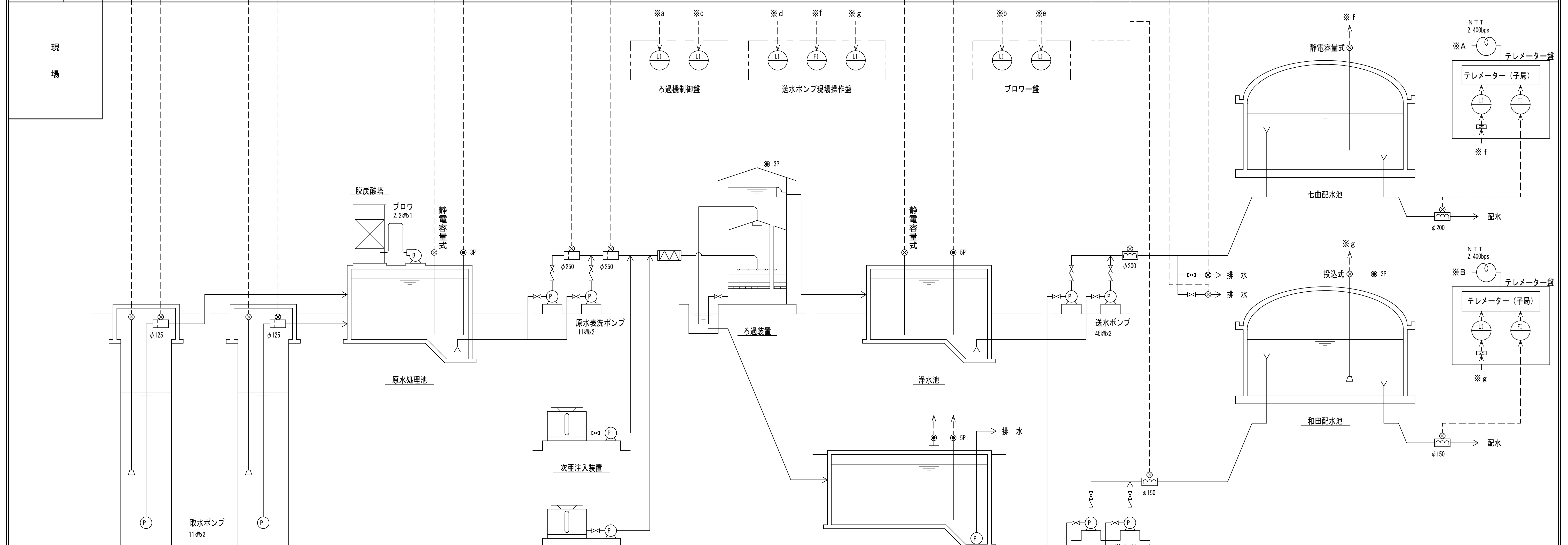
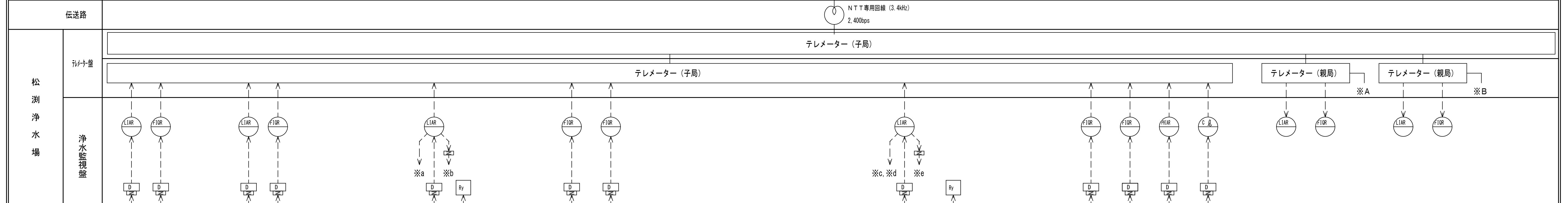
委託名	浄配水場電気監視制御設備点検業務委託		
図面名	手形山配水場 単線結線図		
図面番号	14	縮尺	Free
秋田市上下水道局			



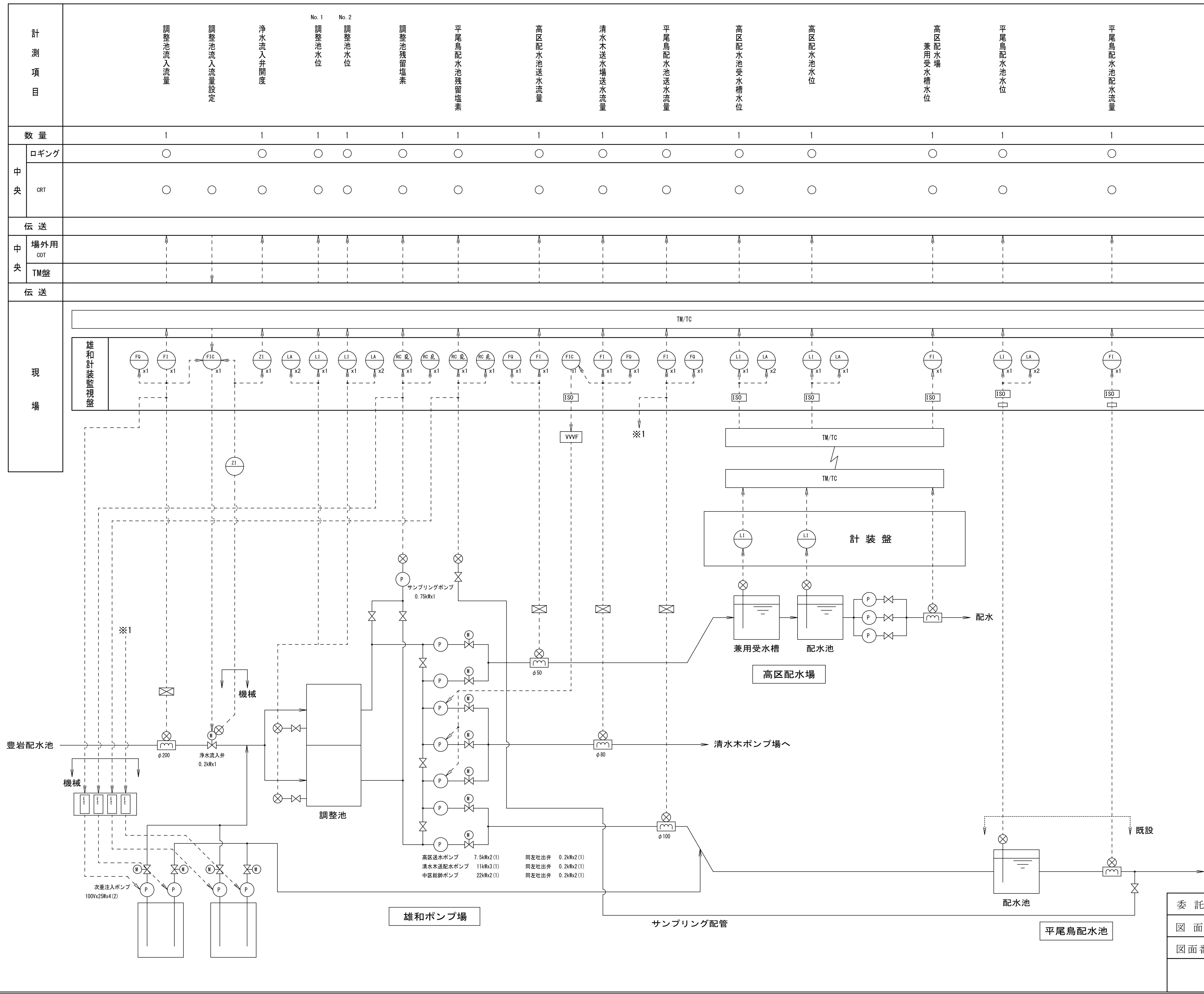
俄沢浄水場計装フローシート

工事名	浄配水場電気監視制御設備点検業務委託		
委託名	俄沢浄水場 計装フローシート		
図面番号	15	縮尺	Free
秋田市上下水道局			

計測項目	第一取水井水位	第一取水流量	第二取水井水位	第二取水流量	原水処理池水位	一号ろ過流量	二号ろ過流量	浄水池水位	七曲配水池送水流量	和田配水池送水流量	浄水PH	浄水残塩	七曲配水池水位	七曲配水池配水流量	和田配水池水位	和田配水池配水流量
	測定範囲	数量	数量	数量												
仁井田浄水場	0~12m 0~125m ³ /h	1	0~12m 0~125m ³ /h	1	0~4m	0~200m ³ /h	0~200m ³ /h	0~4m	0~200m ³ /h	0~150m ³ /h	0~14	0~2ppm	0~8m	0~200m ³ /h	0~ m	0~ m ³ /h
帳票	○	○	○	○	○	○	○	○	○	○	○	○	○	○	○	○
松測浄水場																



委託名	浄配水場電気監視制御設備点検業務委託		
図面名	松測浄水場 計装フローシート		
図面番号	16	縮尺	Free
秋田市上下水道局			



凡例

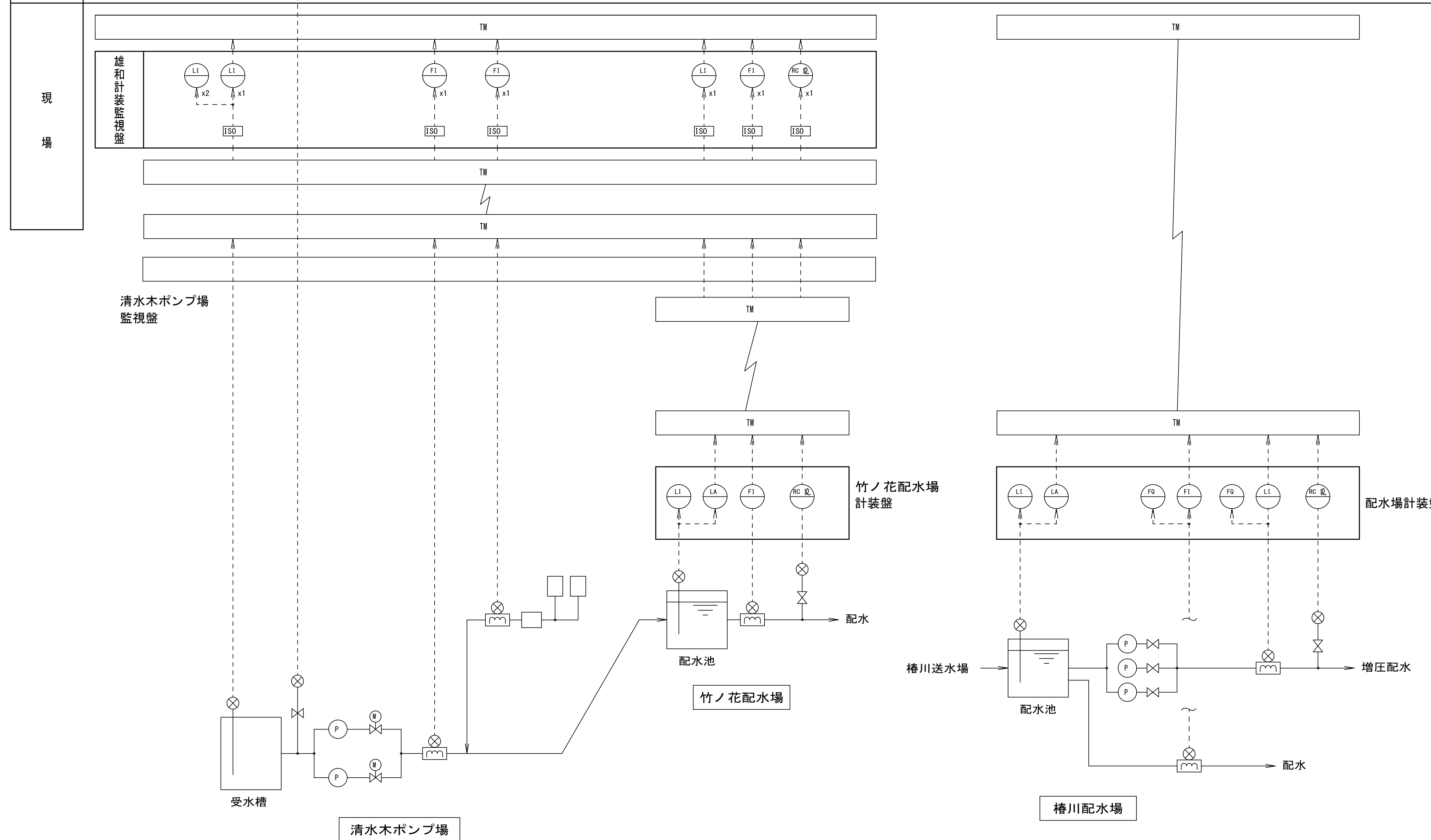
記号	名称
⊗	発信器
⊗	電磁流量計
⊗	投込式レベル計
TM	テレメータ装置
P	ポンプ
Ⓜ	電動機
F	流量
L	レベル
RC	残留塩素
Z	開度
A	警報
C	調節
I	指示
Q	積算
R	記録
□	アレスタ
ISO	アイソレータ
⊗	変換器

委託名	浄配水場電気監視制御設備点検業務委託		
図面名	雄和ポンプ場 計装フローシート1		
図面番号	17	縮尺	Free
秋田市上下水道局			

計測項目		清水木ポンプ場 受水槽水位	清水木ポンプ場 受水槽残塩	清水木ポンプ場 送水流量	清水木ポンプ場 次亜注入力	竹ノ花配水池水位	竹ノ花配水池配水流量	竹ノ花配水池残留塩素	椿川配水池配水池水位	椿川配水池配水流量	椿川配水池 増圧配水流量	椿川配水池残留塩素
数量		1	1	1	1	1	1	1	1	1	1	1
中央	ロギング	○	○	○	○	○	○	○	○	○	○	○
	CRT	○	○	○	○	○	○	○	○	○	○	○
伝送												
中央	場外用 CRT											
	TM盤											
伝送												

凡例

記号	名称
⊗	発信器
⊗	電磁流量計
⊗	投込式レベル計
TM	テレメータ装置
P	ポンプ
Ⓜ	電動機
F	流量
L	レベル
RC L	残留塩素
Z	開度
A	警報
C	調節
I	指示
Q	積算
R	記録
S	設定
ISO	アイソレータ



委託名	浄配水場電気監視制御設備点検業務委託		
図面名	雄和ポンプ場 計装フローシート2		
図面番号	18	縮尺	Free

秋田市上下水道局